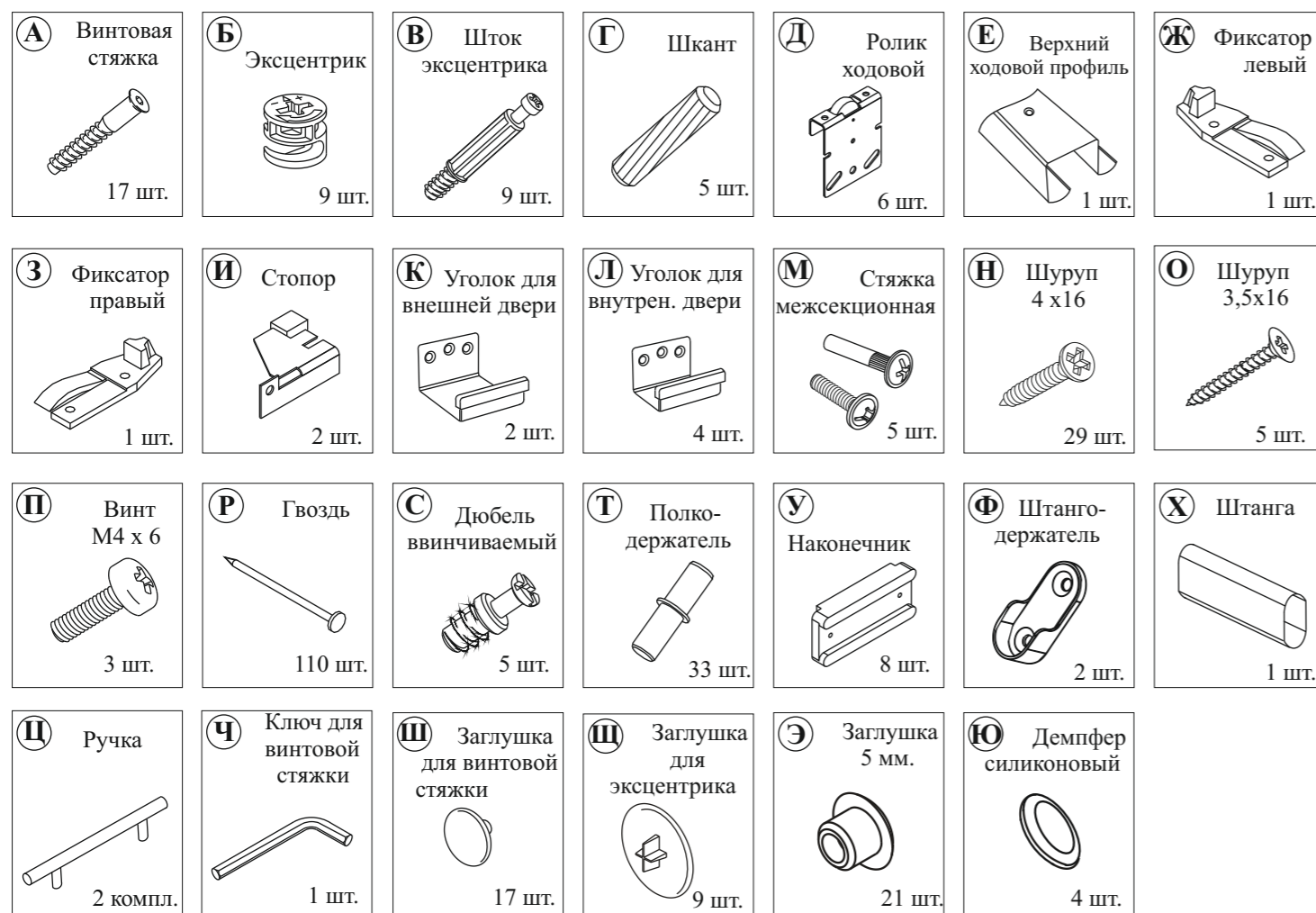


№ Дет	Наименование	Размер	Кол-во
1	Боковина левая	2384 x 598	1
2	Боковина правая	2385 x 598	1
3	Крышка	1800 x 600	1
4	Дно	1767 x 516	1
5	Полка	631 x 441	1
6	Цоколь	1767 x 100	2
7	Полка вкладная	549 x 441	8
8	Перегородка	2268 x 446	2
9	Планка	100 x 1767	1
10	Дверь	2267 x 600	1
11	Дверь	2267 x 600	2
12	Задняя стенка (ДВП)	2296 x 597	3

ШКАФ - КУПЕ ШР - 186.31
(2400 x 1800 x 600)

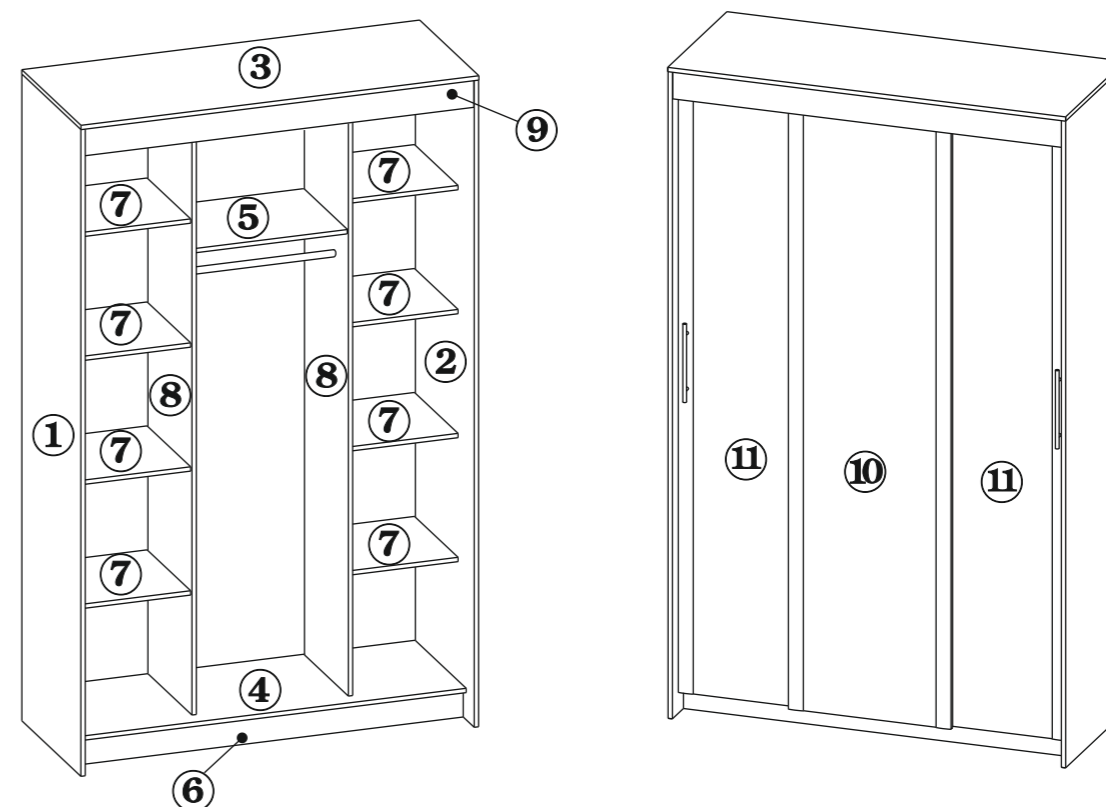
ПАСПОРТ



4. СВИДЕТЕЛЬСТВО О ПРИЕМКЕ.

Шкаф-купе ШР-186.31 соответствует требованиям ГОСТ 16371-93 и признан годным для эксплуатации.

Комплектовщик _____
ОТК _____
Дата _____



1. ТРАНСПОРТИРОВКА, ХРАНЕНИЕ ЭКСПЛУАТАЦИЯ И УХОД ЗА МЕБЕЛЬЮ.

Изделие допускается транспортировать в упаковке предприятия-изготовителя любым видом транспорта при условии надежной защиты от механических повреждений и влаги (атмосферных осадков и т.д.)

Не допускается воздействие влаги. Изделие должно храниться и эксплуатироваться в сухих и теплых помещениях. Не рекомендуется устанавливать изделие около источников тепла. Удаление пыли с поверхности изделия следует производить мягкой тканью с использованием специальных составов по уходу за мебелью.

2. ГАРАНТИИ ИЗГОТОВИТЕЛЯ

Предприятие - изготовитель гарантирует соответствие Шкаф - купе ШР-186.31 требованиям ГОСТ 16371-93 и ТО-27575562-01-2015 при соблюдении правил транспортировки, хранения и эксплуатации.

Гарантийный срок эксплуатации 24 месяца с момента приобретения. Срок службы изделия 5 лет. Предприятие-изготовитель не несет ответственности за недостатки изделия, появившиеся в результате несоблюдения Покупателем правил эксплуатации, сборки, транспортировки и ухода за мебелью.

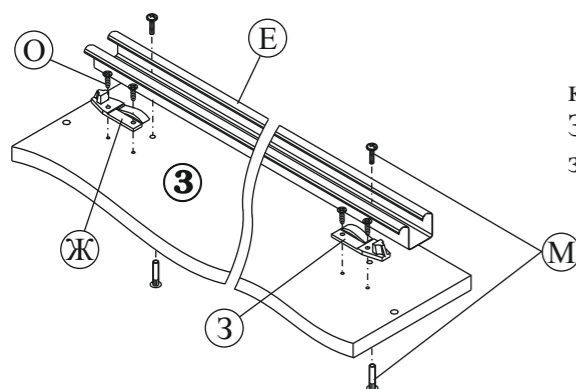
ВНИМАНИЕ!:

Предприятие-изготовитель оставляет за собой право проводить конструктивные изменения, связанные с внедрением новых материалов и технологий, направленных на повышение качества и долговечности изделий.

3. Сборку изделия рекомендуем доверить специалисту. В случае самостоятельной сборки обязательно ознакомьтесь с указаниями по сборке.

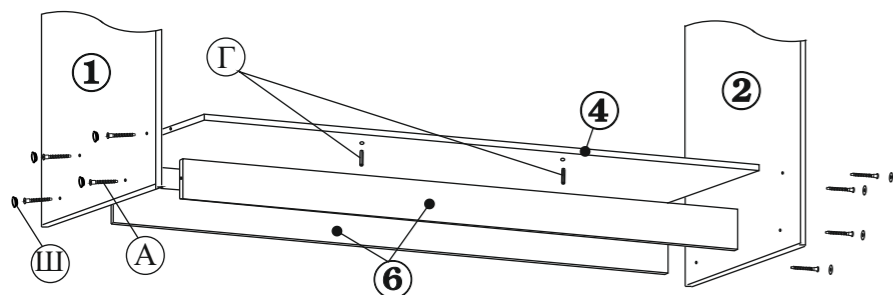
За повреждения изделия, произошедшие во время сборки, фирма ответственности не несет.

Для сборки изделия необходимы: крестовая отвертка, молоток и прилагаемый в комплекте ключ для винтовой стяжки.

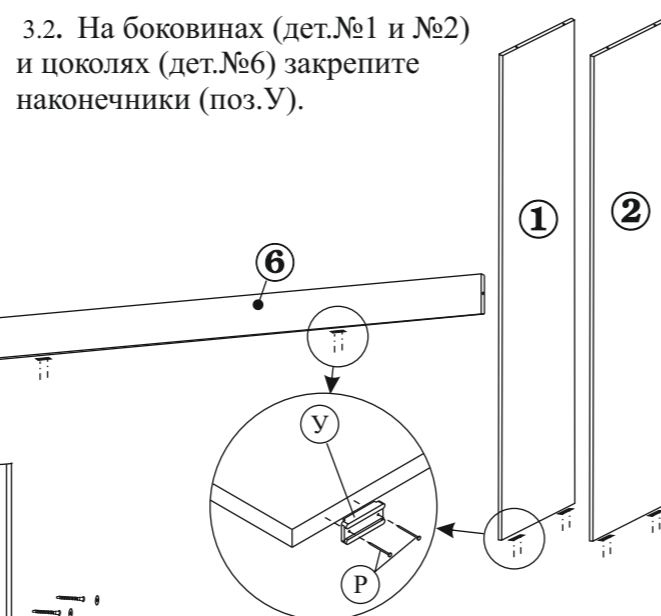
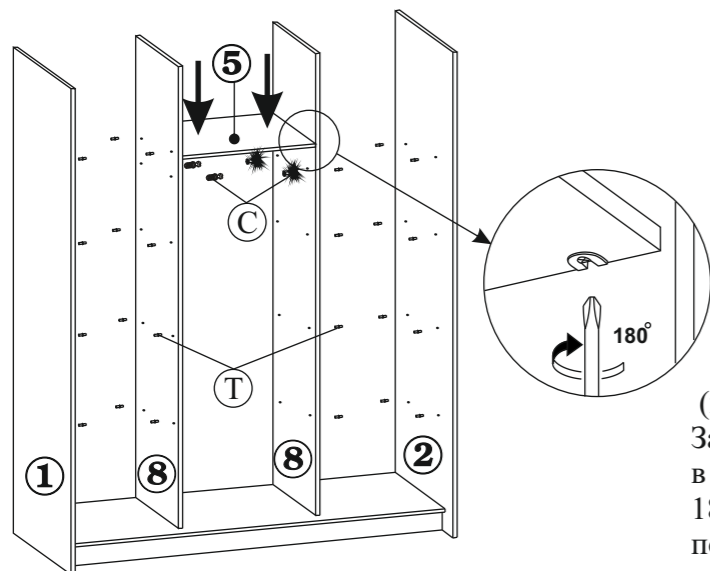


3.1. При помощи шурупов (поз.О) закрепите на крышке, (дет.№3) правый и левый фиксаторы (поз.Ж и З). Затем при помощи межсекционной стяжки (поз.М), закрепите верхний ходовой профиль (поз.Е).

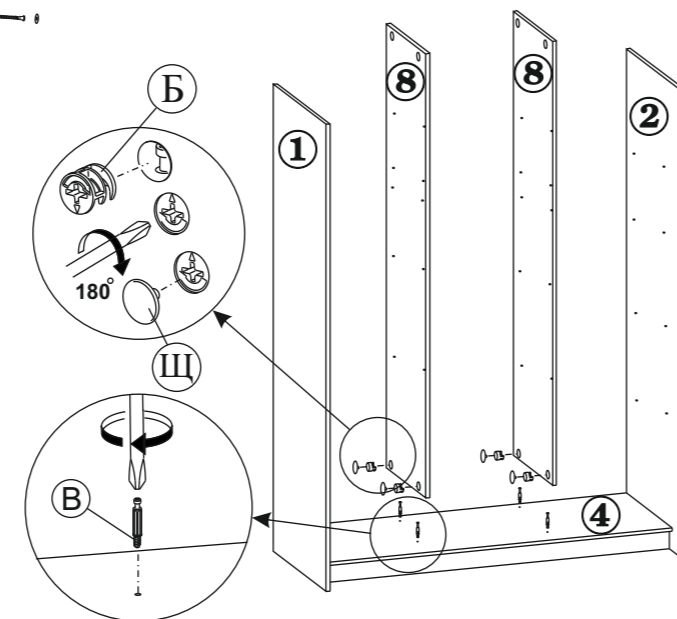
3.3. При помощи шкантов (поз.Г). Соедините цоколя (дет.№6) и дно (дет.№4). К полученной конструкции присоедините боковины (дет.№№ 1и2), закрепив их винтовой стяжкой (поз.А).



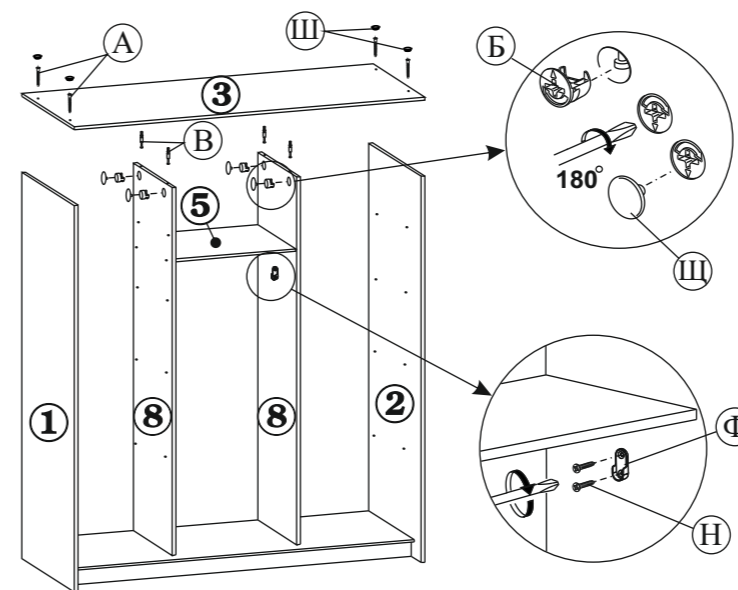
3.4. В дно (дет.№ 4) вкрутите штоки эксцентриков (поз.В). Установите перегородки (дет.№8) так, чтобы штоки эксцентриков вошли в торцевые отверстия перегородок. Установите эксцентрики (поз.Б), в отверстия в нижней части перегородок (дет.№8) стрелкой вниз. Затяните эксцентрики повернув их на 180 градусов по часовой стрелке.



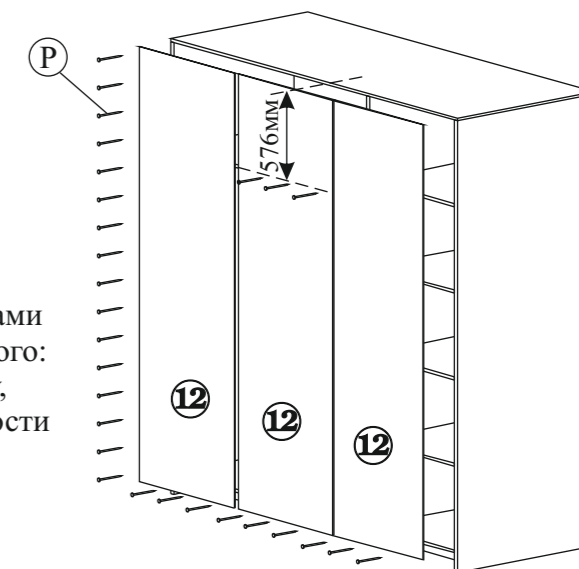
3.2. На боковинах (дет.№1 и №2) и цоколях (дет.№6) закрепите наконечники (поз.У).



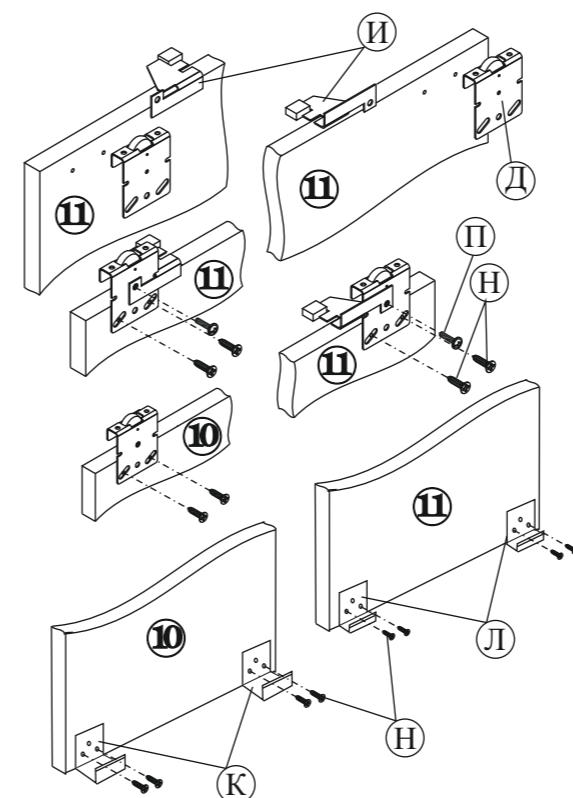
3.5. В детали №8, вкрутите дюбели ввинчиваемые (поз.С). Установите на них полку (дет.№5). Зафиксируйте ее повернув винты вмонтированных в полку эксцентриков по часовой стрелке на 180 градусов. В детали №1, №2 и №8, установите полкодержатели (поз.Т).



3.6. В крышку (дет.№3) вкрутите четыре штока эксцентрика (поз.В). Затем установите крышку на каркас шкафа, закрепив ее винтовыми стяжками с боками (дет. №1 и №2) и установив эксцентрики (поз.В) в перегородки (дет.№8) поверните их на 180 градусов по часовой стрелке. На деталях №8, под полкой (дет.№5), шурупами закрепите штангодержатели (поз.Ф). Установите штангу (поз.Х).



3.7. Выровняйте шкаф так, чтобы между боковыми стенками и дном был прямой угол. Установите задние стенки. Для этого: Закрепите гвоздями (поз.Р), деталь №12, к перегородкам, дну, крышке и полке (дет.№5) на расстоянии 576мм от верхней плоскости крышки (дет.№3). После чего закрепите остальные детали.

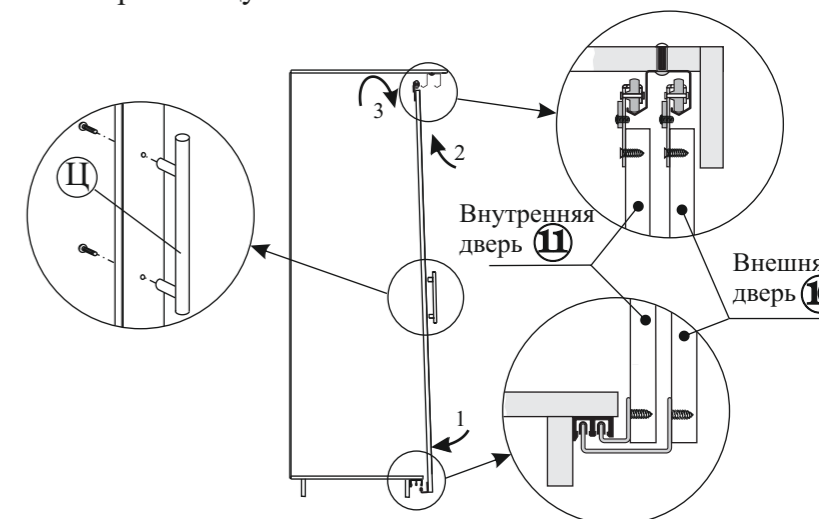


3.8. На боковые двери (дет.№11) установите ходовые ролики (поз.Д) и стопоры (поз.И). Причем стопор ставится на ролик находящийся ближе к боковине шкафа, а амортизатор стопора направлен к центру шкафа. Для крепления стопора к ролику используйте винт (поз.П). На центральную дверь (дет.№10) устанавливаются ролики без стопоров.

На нижнюю часть дверей установите уголки. Причем на внешнюю дверь устанавливаются уголки (поз.К), а на внутреннюю уголки (поз.Л).

3.9. Установите двери. Для этого: наклонив дверь внутрь шкафа заведите нижние уголки в нижнюю направляющую, приподняв дверь повесьте ее на верхний ходовой профиль.

Обратите внимание: Внутренняя дверь подвешивается на **внутренний** профиль, а нижним уголком заводится во **внешнюю** нижнюю направляющую. Внешняя дверь подвешивается на **внешний** профиль, а нижним уголком заводится во **внутреннюю** нижнюю направляющую.



3.10. Установите планку (дет.№9), закрепив ее винтовой стяжкой (поз.А).

Установите ручки (поз.Ц).

Установите вкладные полки (дет.№7).

На внешние торцы боковых дверей наклейте силиконовые демпферы (поз.Ю).

Эксцентрики и головки винтовых стяжек, а так же неиспользуемые отверстия полкодержателей закройте декоративными заглушками.

Изделие готово к эксплуатации.