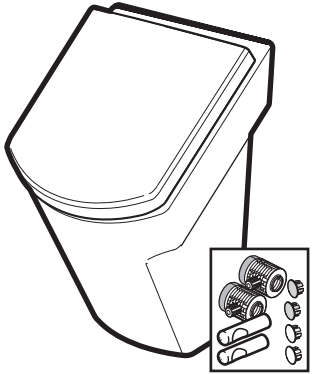




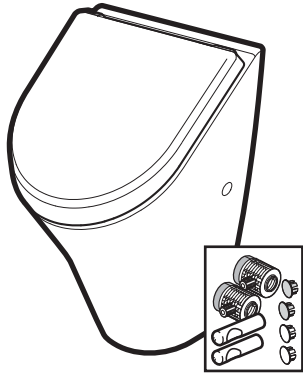
Roca

HALL

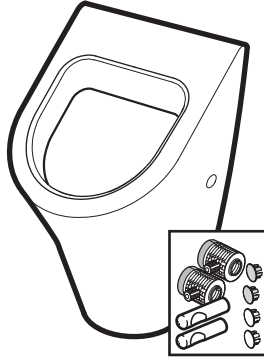
NEXO



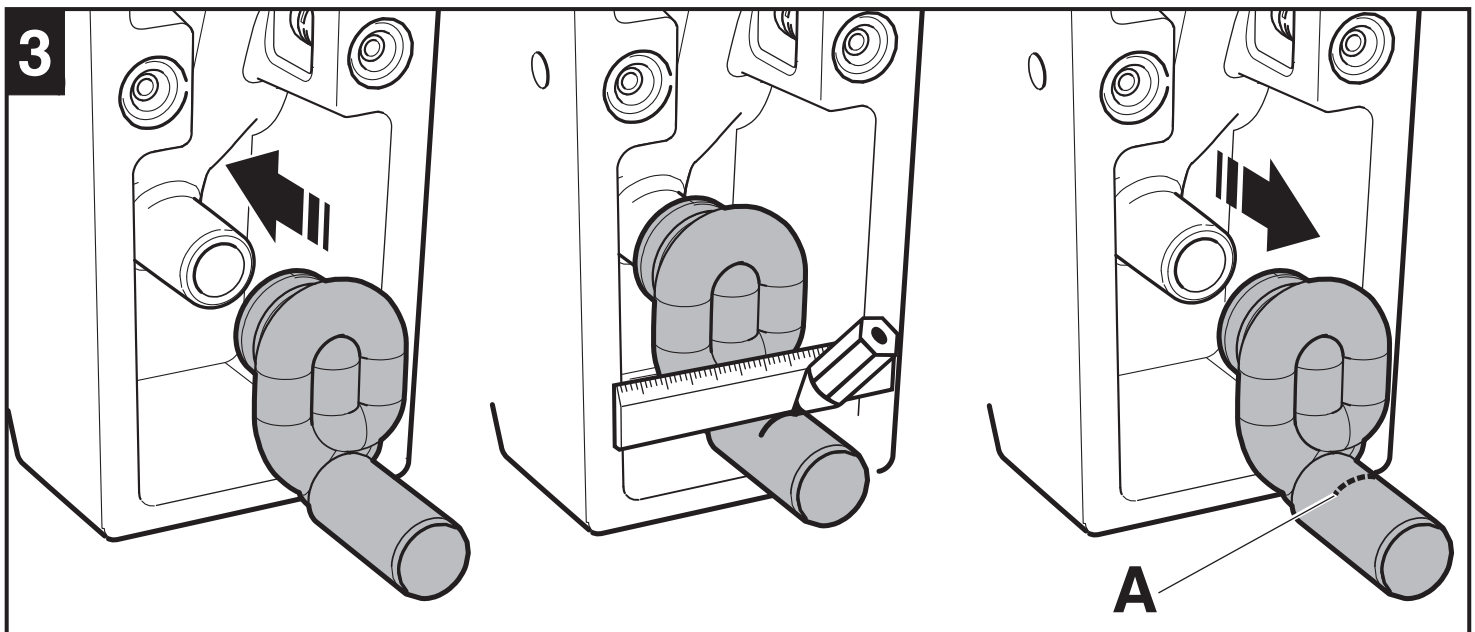
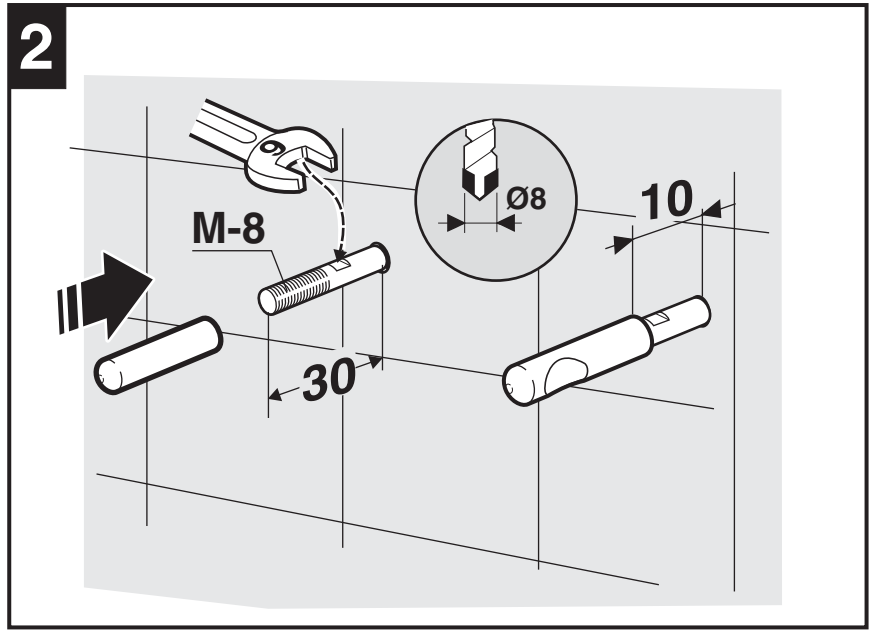
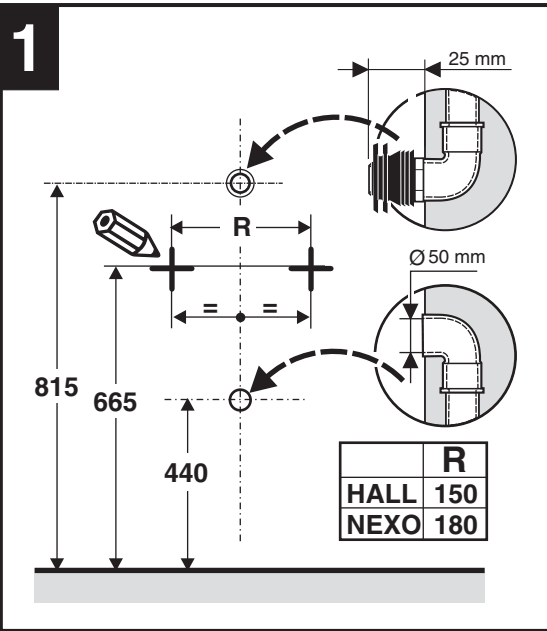
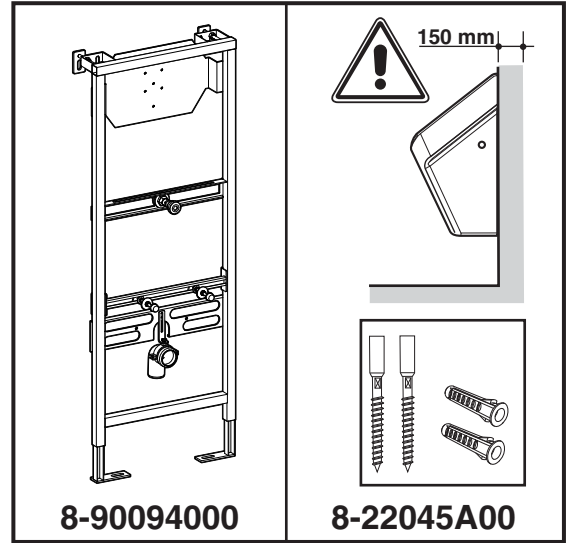
3-5362E

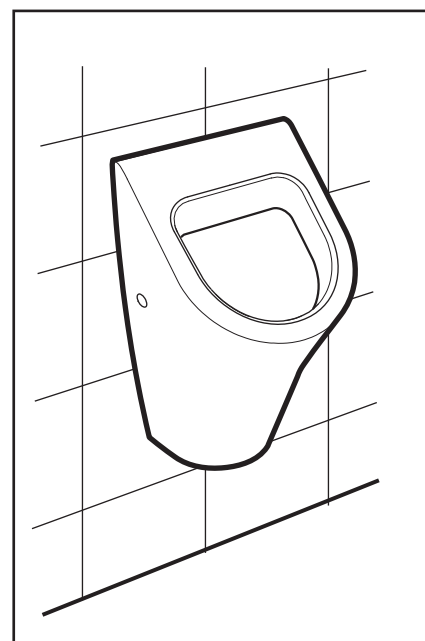
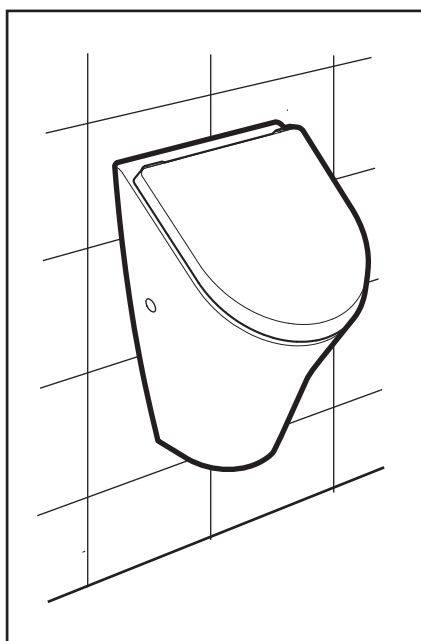
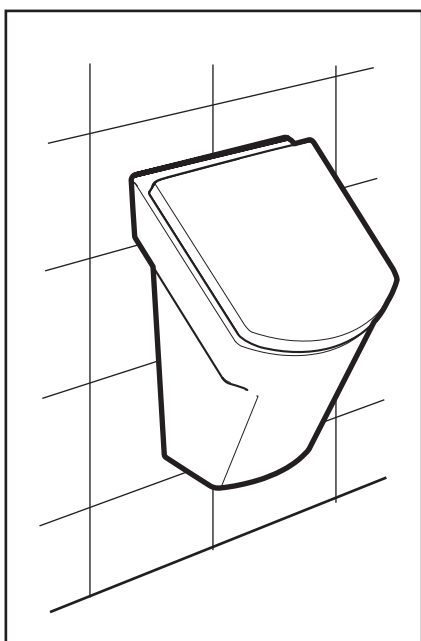
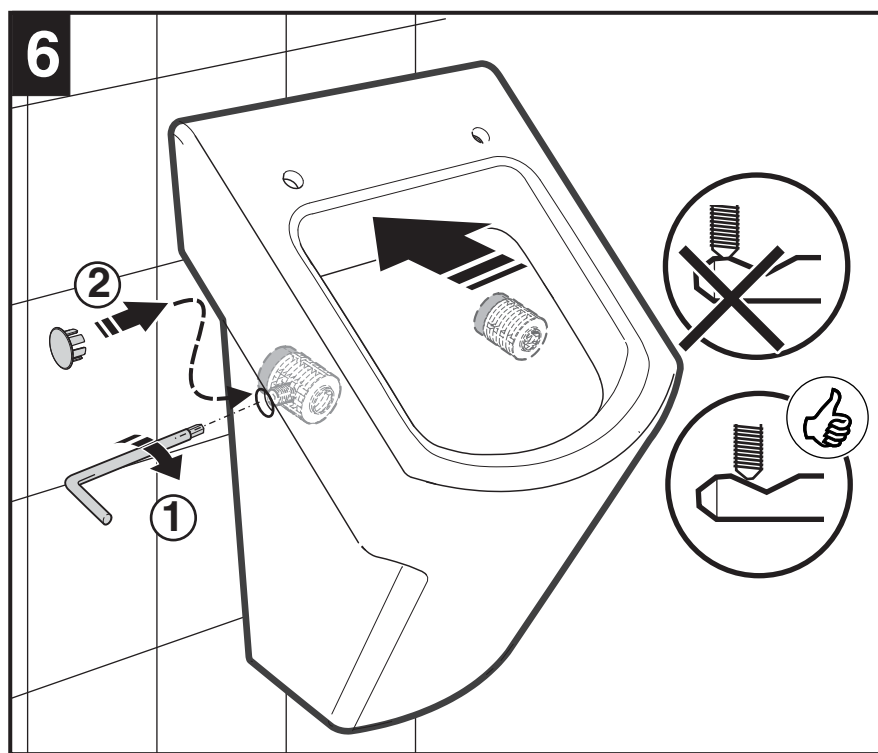
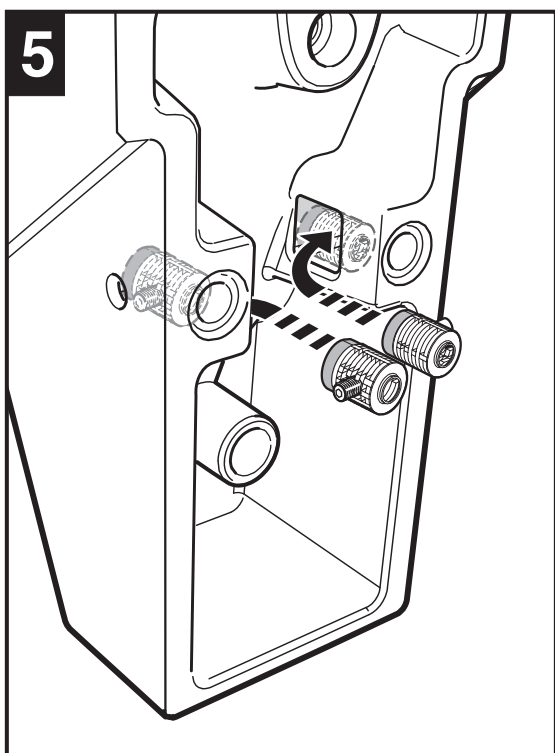
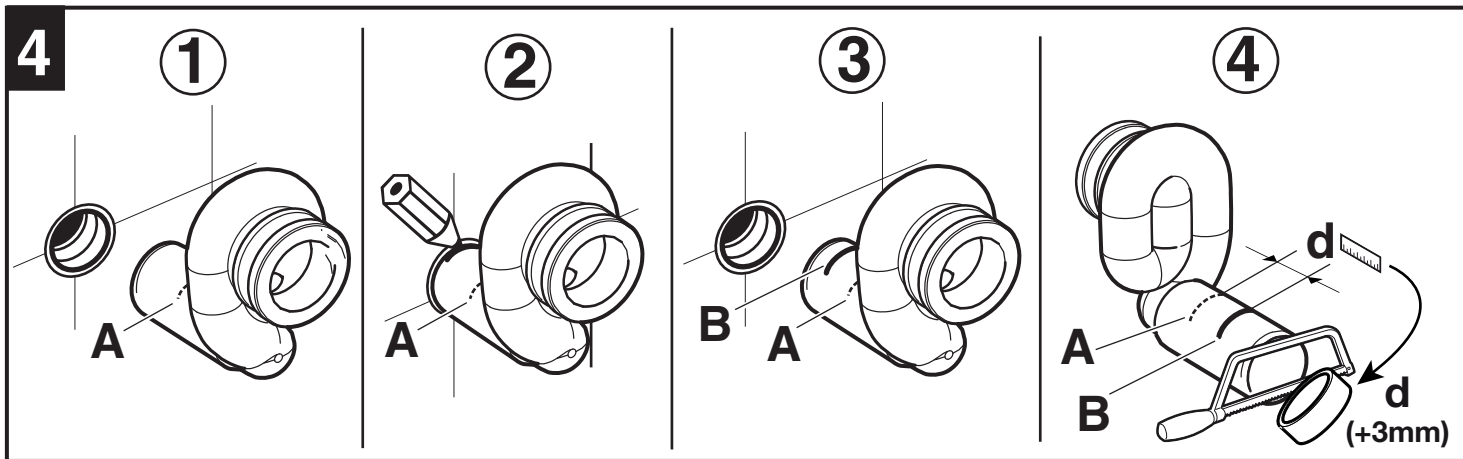


3-5364K



3-5364L





Roca Sanitario, S.A.

Avda. Diagonal, 513
 08029 Barcelona - SPAIN
 Teléfono 93 366 1200
 Fax 93 419 4501
 www.roca.es

Roca