

**E98723**



**Коллекция:** STILLNESS

**Отделки\*:**



CP - Хром

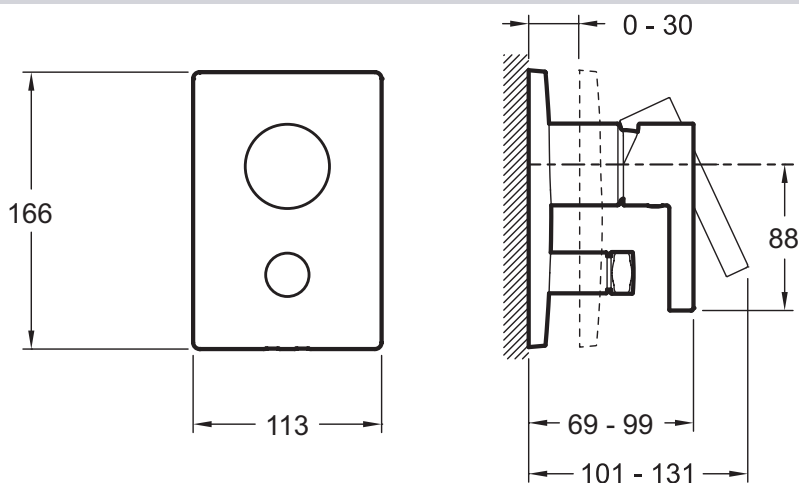
### Технические характеристики

- Вес: 2,1 кг
- Автоматический переключатель с функцией блокировки

### Продукты для комплектации

- 98699D: Универсальная система скрытого монтажа

### Технический чертеж



Спецификация продукта: Встраиваемый смеситель с переключателем на 2 выхода, лицевая панель Stillness. E98723. Коллекция: STILLNESS. Вес: 2,1 кг. Автоматический переключатель с функцией блокировки.