

#### 4. СВИДЕТЕЛЬСТВО О ПРИЕМКЕ.

Стол КСТ-107.1 соответствует требованиям ГОСТ 16371-93 и признан годным для эксплуатации.

Комплектовщик \_\_\_\_\_

ОТК \_\_\_\_\_

Дата \_\_\_\_\_

#### ВНИМАНИЕ!

Предприятие-изготовитель оставляет за собой право проводить конструктивные изменения, связанные с внедрением новых материалов и технологий, направленных на повышение качества и долговечности изделий.

#### 5. КОМПЛЕКТНОСТЬ ПОСТАВКИ.

№ дет.	Наименование	Размеры	Кол-во
1	Столешница	1200 x 600	1
2	Боковая стенка стола	767 x 508	2
3	Полка	1128 x 446	1
4	Перегородка	446 x 135	2
5	Царга	1128 x 356	1
6	Лицевая накладка ящика	396 x 145	2
7	Боковая стенка ящика	386 x 100	4
8	Задняя стенка ящика	310 x 81	2
9	Дно ящика (ДВП)	390 x 322	2
Фурнитура, метизы			
№ Поз.	Наименование	Ед.измер.	Кол-во
А	Винтовая стяжка	шт.	9
Б	Эксцентрик	шт.	18
В	Шток эксцентрика	шт.	18
Г	Дюбель ввинчиваемый	шт.	6
Д	Шкант	шт.	5
Е	Шариковые направляющие	шт.	2
Ж	Ручка	компл.	2
З	Наконечники	шт.	4
И	Шуруп 3,5x16	шт.	17
К	Гвозди	шт.	13
Л	Заглушка для винтовой стяжки	шт.	9
М	Заглушка для эксцентриковой стяжки	шт.	18
Н	Заглушка 5мм	шт.	3
О	Заглушка для проводов	шт.	2
П	Ключ для винтовой стяжки	шт.	1

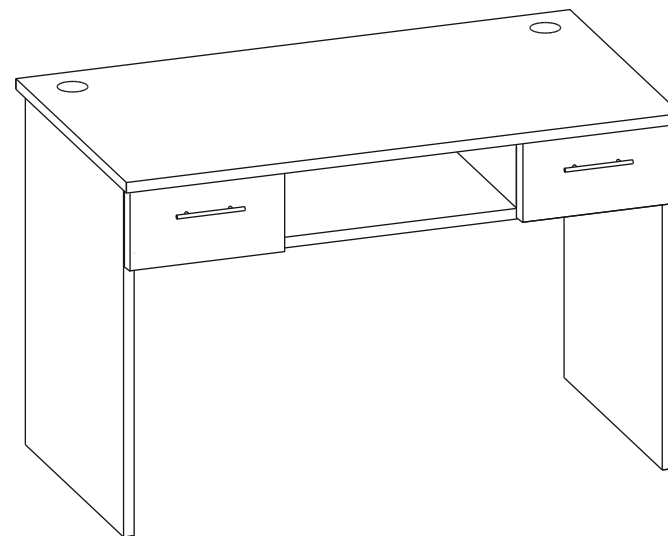
Винтовая стяжка с заглушкой	Наконечник	Эксцентрик и шток эксцентрика	Шариковые направляющие	Дюбель ввинчиваемый	Шкант
					

Наш адрес: Россия, 124482, г.Москва, Зеленоград Савелкинский проезд, дом 4, офис 1604  
ООО "Сокол-Т" Тел/факс 739-41-48, 739-41-49 www.sokol-mebel.ru

Стол КСТ-107.1  
(790 x 1200 x 600)



## ПАСПОРТ



#### 1. ТРАНСПОРТИРОВКА, ХРАНЕНИЕ ЭКСПЛУАТАЦИЯ И УХОД ЗА МЕБЕЛЬЮ.

Изделие допускается транспортировать в упаковке предприятия-изготовителя любым видом транспорта при условии надежной защиты от механических повреждений и влаги (атмосферных осадков и т.д.)

Не допускается воздействие влаги. Изделие должно храниться и эксплуатироваться в сухих и теплых помещениях. Не рекомендуется устанавливать изделие около источников тепла.

Удаление пыли с поверхности изделия следует производить мягкой тканью с использованием специальных составов по уходу за мебелью.

#### 2. ГАРАНТИИ ИЗГОТОВИТЕЛЯ

Предприятие - изготовитель гарантирует соответствие Стола **КСТ-107.1** требованиям **ГОСТ 16371-93** и **ТО-27575562-01-2015** при соблюдении правил транспортировки, хранения и эксплуатации.

Гарантийный срок эксплуатации 24 месяца с момента приобретения. Срок службы изделия 5 лет.

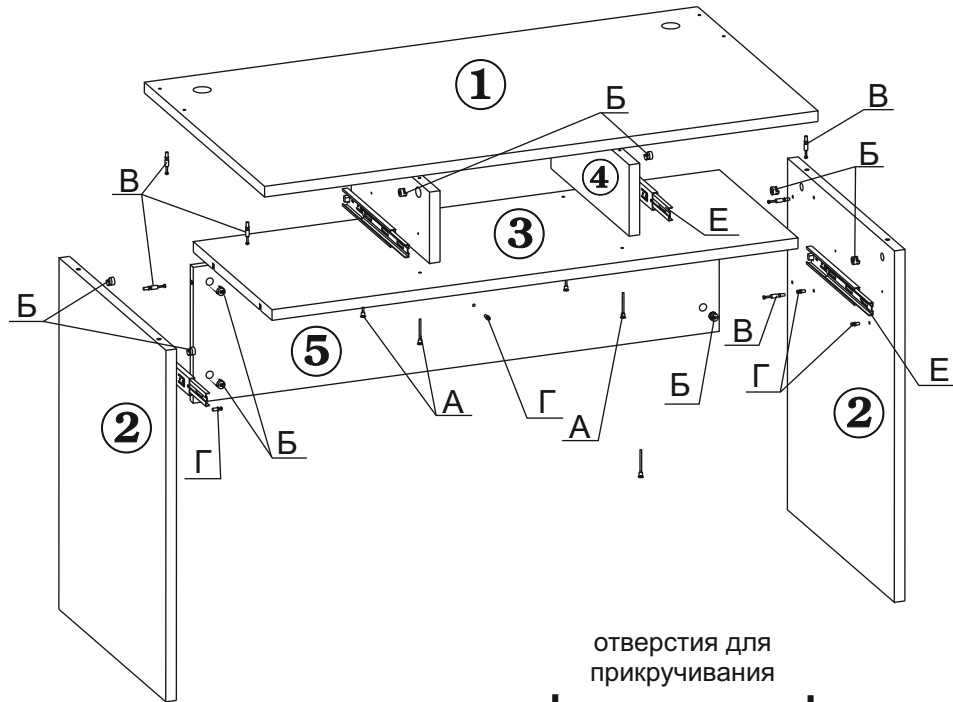
Предприятие-изготовитель не несет ответственности за недостатки изделия, появившиеся в результате несоблюдения Покупателем правил эксплуатации, сборки, транспортировки и ухода за мебелью.

### 3. УКАЗАНИЯ ПО СБОРКЕ СТОЛА КСТ-107.1

Сборку изделия рекомендуем доверить специалисту. В случае самостоятельной сборки строго следуйте указаниям настоящей инструкции.

Предприятие-изготовитель не несет ответственность за повреждения изделия, произошедшие во время сборки.

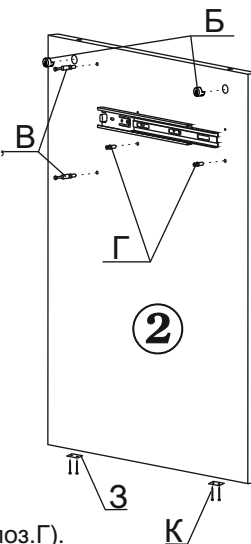
Для сборки изделия необходим следующий инструмент: крестовая отвертка, ключ-шестигранник 4мм (входит в комплект изделия).



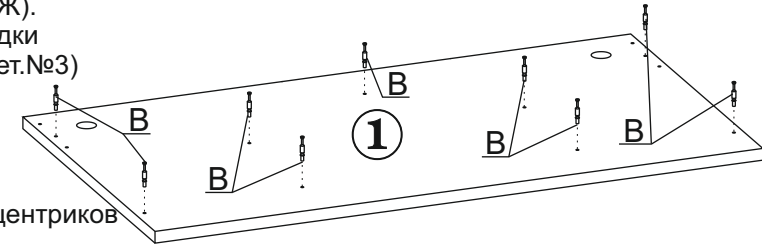
нажать на деблокировочный рычаг и вытащить

отверстия для прикручивания

- 3.1. Шурупами 3,5х16 закрепите на боковых стенках стола (дет.№2) шариковые направляющие (поз.Е), вставьте эксцентрики (поз.Б), закрутите ввинчиваемые дюбели (поз.Г) и штоки эксцентриков (поз.В). Закрепите наконечники на нижних торцах боковых стенок с помощью гвоздей.
- 3.2. В отверстия в царге (дет.№5) закрутите ввинчиваемые дюбели (поз.Г) и вставьте эксцентрики (поз.Б).
- 3.3. Соедините боковины стола (дет.№2) с царгой (дет.№5) таким образом, чтобы штоки эксцентриков вошли в отверстия в боковых торцах царги. Поверните эксцентрики на 180 градусов по часовой стрелке.
- 3.4. Соедините боковины стола (дет.№2) с полкой (дет.№3) таким образом, чтобы дюбели, закрепленные на боковинах, вошли в муфты, запрессованные в полке и поверните эксцентрики в муфтах на 180 градусов по часовой стрелке. В отверстия в царге (дет.№5) закрутите ввинчиваемые дюбели (поз.Г).



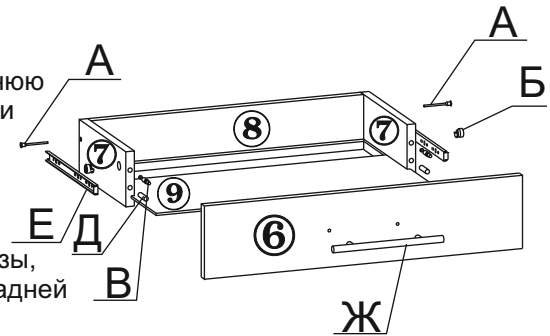
- 3.5. Шурупами 3,5х16 закрепите на перегородках (дет.№4) шариковые направляющие (поз.Ж). Соедините перегородки (дет.№4) с полкой (дет.№3) винтовой стяжкой.



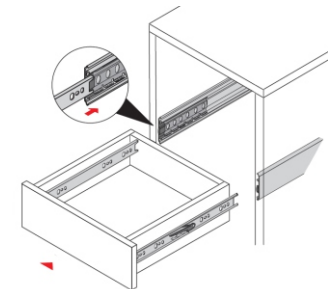
- 3.6. В отверстия с обратной стороны с толешницы (дет.№1) закрутите штоки эксцентриков (поз.В). Опустите столешницу таким образом, чтобы штоки эксцентриков вошли в отверстия на торцах боковин, царге и перегородок.
- 3.7. Поверните Эксцентрики на 180 градусов по часовой стрелке.

- 3.8. Соберите ящики. Для этого:

- Соедините винтовой стяжкой заднюю стенку ящика (дет.№8) с боковыми стенками (дет.№7);
- В отверстия на фасаде ящика закрутите штоки эксцентриков и вставьте шканты;
- Вставьте дно ящика (дет.№9) в пазы, профрезерованные в боковых и задней стенках ящика;
- Соедините фасад ящика с боковыми стенками так, чтобы штоки эксцентриков и шканты вошли в отверстия на боковых стенках. Следите чтобы дно ящика вошло в паз профрезерованный в фасаде;
- Закрепите на боковинах ящика (дет.№7) ответные части шариковых направляющих с помощью шурупов 3,5х16;
- Винтами прикрепите ручки-рейлинги.



- 3.9. Вставьте ящики в тумбу.
- 3.10. Закройте входящими в комплект заглушками отверстия под провода, винтовую стяжку и эксцентрики. Заглушками 5мм закройте неиспользуемые отверстия с лицевой стороны столешницы. Эти отверстия предназначены для крепления надстройки КН-17.1



Стол КСТ-107.1 готов к эксплуатации.