

484/8

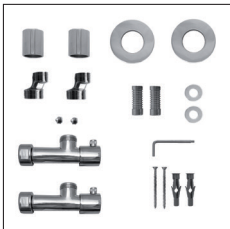
SERENO

Scaldasalviette fisso componibile,
CON ROSONI IN BARRA DI OTTONE.
 MISURA DEL TUBO: Ø25mm
 MODULO AGGIUNTIVO:100mm/200mm
 VERSIONE COMBINATA: disponibile
 VERSIONE MONOTUBO: disponibile (valvola non
 compresa, connessione laterale int. 50mm)
 MONTAGGIO A PAVIMENTO: disponibile
 COLLEGAMENTO STANDARD: raccordo 1/2 M
 con eccentrico
 AROMATERAPIA: disponibile
 MANIGLIE SVAROWSKI: disponibili

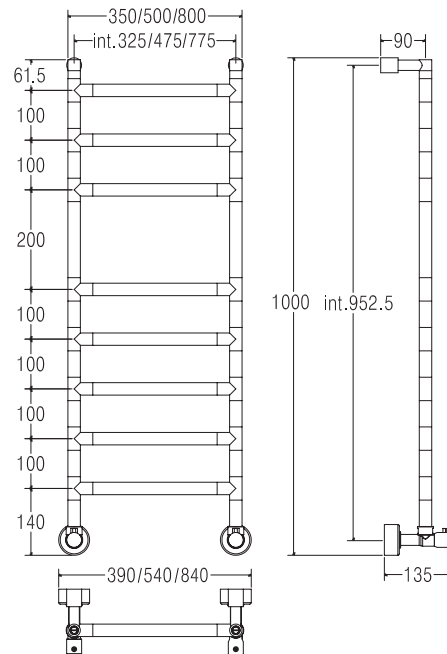
Fixed modular heated towel rail,
WITH BRASS BAR WASHERS.
 For information see pag. 314
 PIPE DIMENSION: Ø25mm
 ADDITIONAL MODULE:
 100mm/200mm
 COMBINED VERSION: available
 SINGLE TUBE VERSION: available (valve
 not included, lateral connection int. 50mm)
 FLOOR CONNECTION: available
 STANDARD CONNECTION: union 1/2 M with
 eccentric
 AROMATHERAPY: available
 SWAROVSKI HANDLES: available

Модульный стационарный полотенцесушитель,
 С НАКЛАДКАМИ ИЗ ЦЕЛЬНОЙ ЛАТУНИ.
 ДИАМЕТР ТРУБЫ: Ø25мм
 ДОПОЛНИТЕЛЬНЫЙ МОДУЛЬ: 100мм/200мм
 КОМБИНИРОВАННЫЙ ВЕРСИЯ: в наличии
 ОДНОТРУБНАЯ ВЕРСИЯ: в наличии
 (вентиль не включен, боковое подключение,
 межшовное расстояние 50мм)
 НИЖНЕЕ ПОДКЛЮЧЕНИЕ: в наличии
 СТАНДАРТНОЕ СОЕДИНЕНИЕ: железная
 труба 1/2 М с эксцентриком
 АРОМАТЕРАПИЯ: в наличии
 РУЧКИ SWAROVSKI: в наличии

Ricambi disponibili a richiesta
 Spare parts available on request
 Запасные части под заказ



SC0484FEBA01..



ΔT Euronorm 442
 (Trattamento galvanico)
 Galvanic treatment
 Гальваническое покрытие

ΔT Euronorm 442
 (Trattamento galvanico +
 Verniciatura)
 Galvanic treatment +
 Vernished
 Гальваническое покрытие +
 покраска

ΔT Euronorm 442
 (Verniciatura)
 Vernished
 Покраска

ΔT riscaldamento a bassa temperatura
 ΔT low temperature heating system
 ΔT низкотемпературное отопление

| INT. (mm) | ΔT50°C (TG) | | | ΔT50°C (TG+V) | | | ΔT50°C (V) | | | ΔT30°C (TG) | | | WEIGHT |
|-----------|-------------|--------|-----|---------------|--------|-------|------------|--------|-------|-------------|--------|-----|--------|
| | watt | kcal/h | btu | watt | kcal/h | btu | watt | kcal/h | btu | watt | kcal/h | btu | |
| 325 | 181 | 155 | 617 | 217 | 197 | 782 | 235 | 202 | 803 | 94 | 81 | 319 | 9,8 |
| 475 | 220 | 189 | 751 | 264 | 239 | 952 | 286 | 246 | 977 | 114 | 98 | 389 | 10,6 |
| 775 | 282 | 242 | 962 | 338 | 307 | 1.219 | 366 | 315 | 1.252 | 146 | 126 | 498 | 13 |