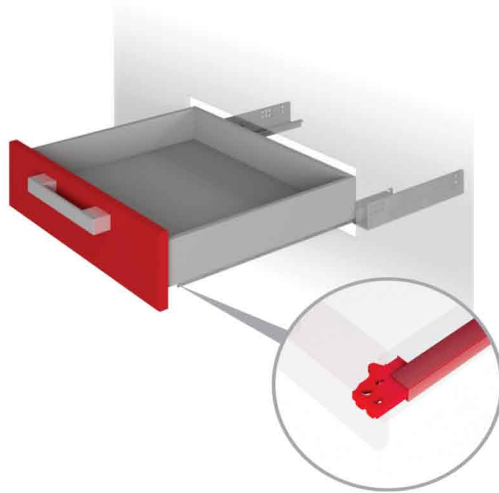
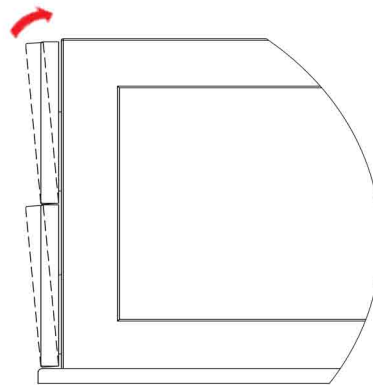
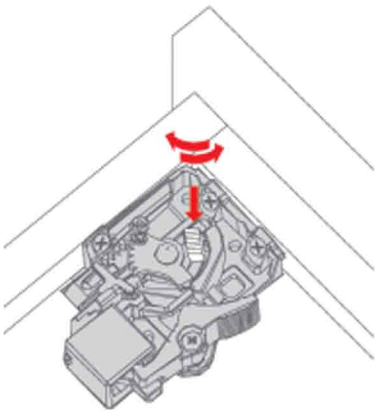


# Направляющие скрытого монтажа

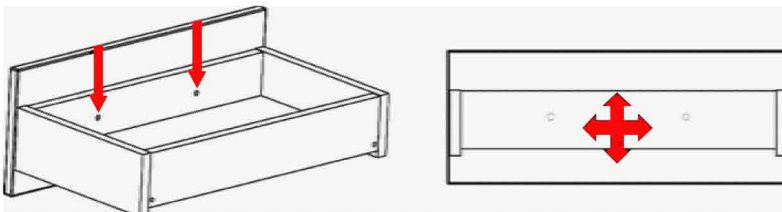
Вся мебель АКВАТОН собрана и отрегулирована на заводе. Однако в процессе транспортировки и/или эксплуатации со временем возможно небольшое отклонение фасадов от заданного положения. Чтобы устранить его воспользуйтесь данной инструкцией.



1. Регулировка фасада по вертикали и углу наклона фасада.  
Надавите и поворачивайте.



2. Дополнительная регулировка фасада по вертикали и горизонтали.  
Ослабьте винты и вручную отрегулируйте фасад. После окончания регулировки необходимо снова зафиксировать фасад с помощью этих винтов.



### 3. Демонтаж и монтаж ящика

Нажмите одновременно на рычажки фиксаторов и снимите ящик с направляющих. Для установки выдвиньте направляющие, установите на них ящик и задвиньте ящик до трёх характерных щелчков.

