

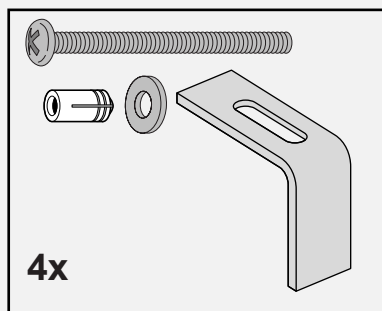


**Villeroy & Boch**

1748

**Montageanleitung - ARCHITECTURA**  
**Installation Manual - ARCHITECTURA**  
**Manual de Instrucciones - ARCHITECTURA**  
**Manuel d'installation - ARCHITECTURA**  
**Istruzioni di montaje - ARCHITECTURA**  
**Montageaanwijzing - ARCHITECTURA**  
安装说明书 - 雅图

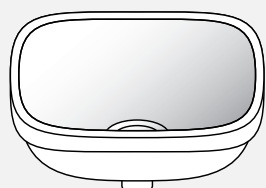
Inhalt  
Content  
Contenido  
Contenu  
Contenuto  
De inhoud  
内容



**ARCHITECTURA**  
雅图



417540

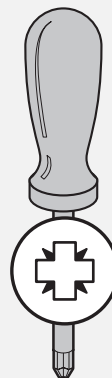
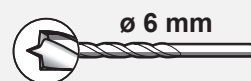
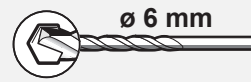
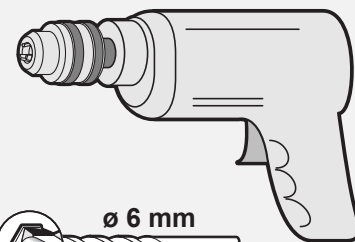


417760



417660

Benötigtes Werkzeug  
Required tools  
Herramientas requeridas  
Outils nécessaires  
Utensile necessario  
Het benodigde werktuig  
所需工具



Montagenanleitung für den Einbau in Natursteinplatten  
(z.B. Granit). Stärke der Platte: mindestens 25 mm.

Instructions for installation in natural stone slabs  
(e.g. granite) with minimum thickness of 25 mm.

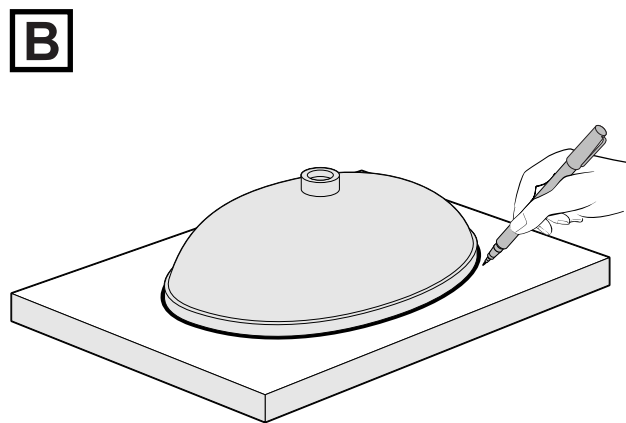
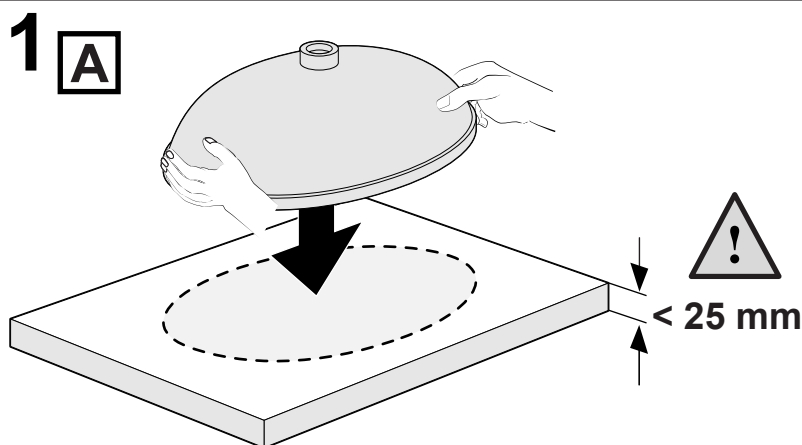
Instrucciones de montaje para empujar el lavabo en  
placas de piedra natural (p.ej. granito).  
Grosor de la placa: por lo menos 25 mm.

Notice de montage pour l'encastrement dans des  
plans de toilette en pierre naturelle (p.ex. granit).  
Epaisseur du plan de toilette au moins 25 mm.

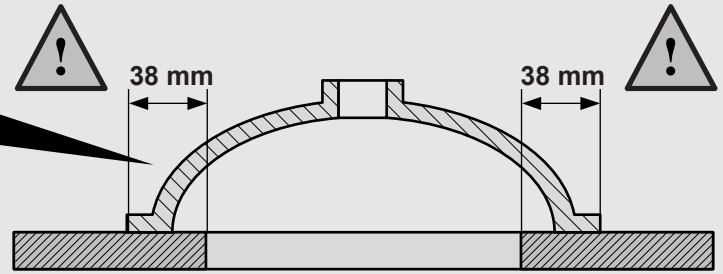
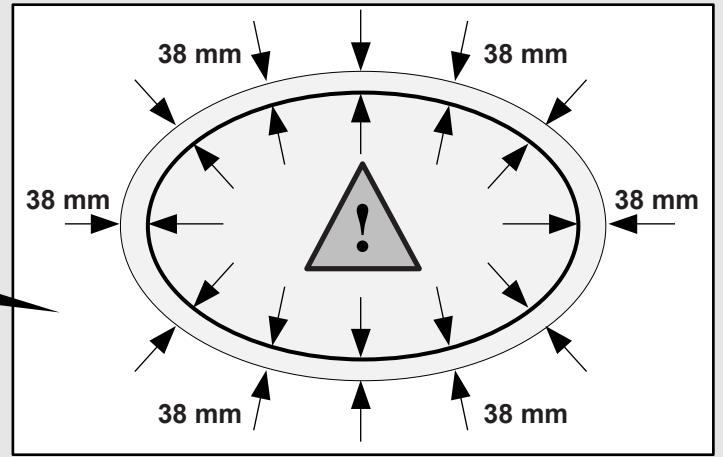
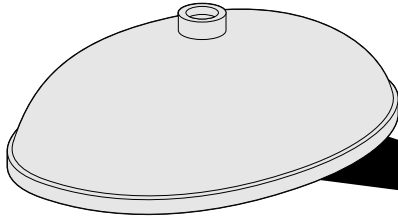
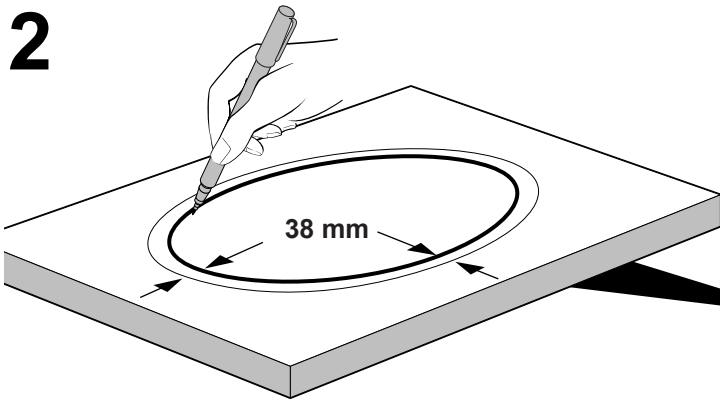
Istruzioni di montaggio. Incasso in Lastre di pietra  
naturale (p.es. granito).  
Spessore della lastra: minimo 25 mm.

Montageaanzwijzing voor de inbouw in natuursteen  
platen (bijv. graniet).  
Dikte van de plaat: tenminste 25 mm.

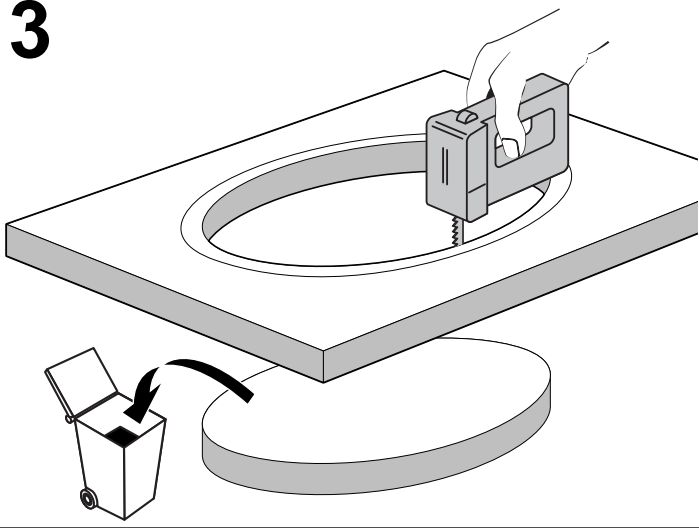
天然石板（例如，花岗岩石板）安装说明书。  
石板最小厚度25mm



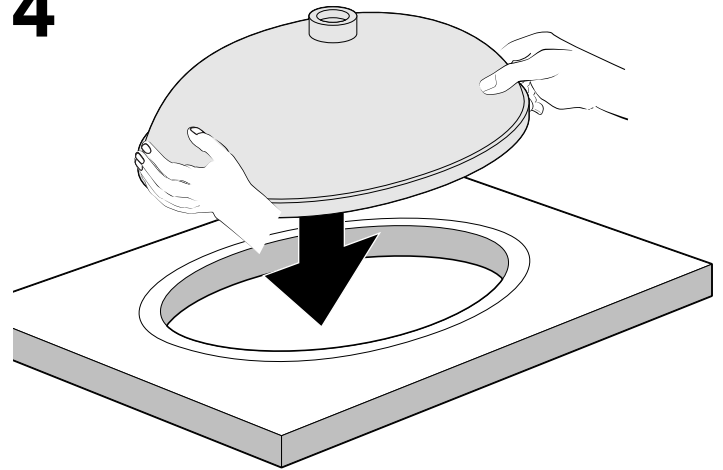
2



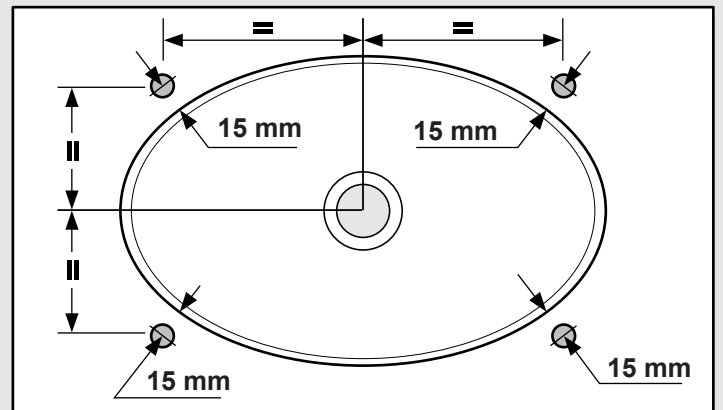
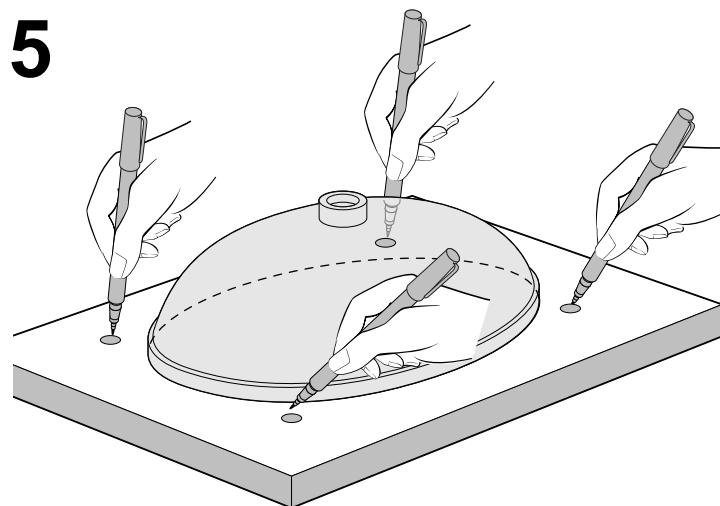
3



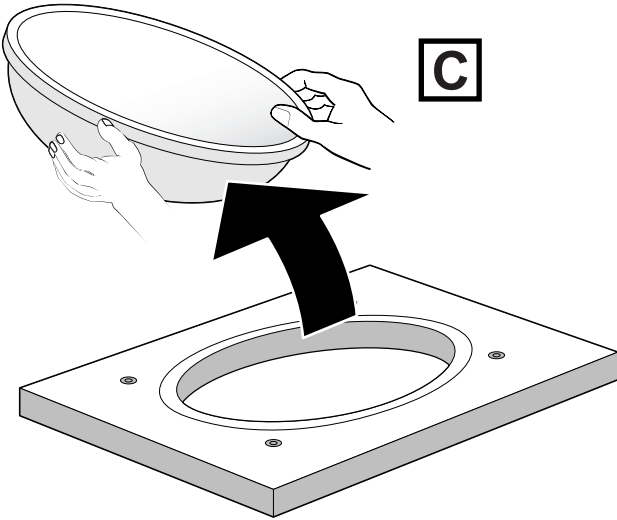
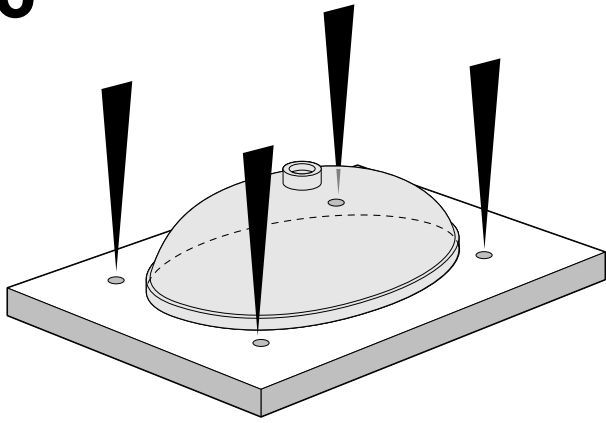
4



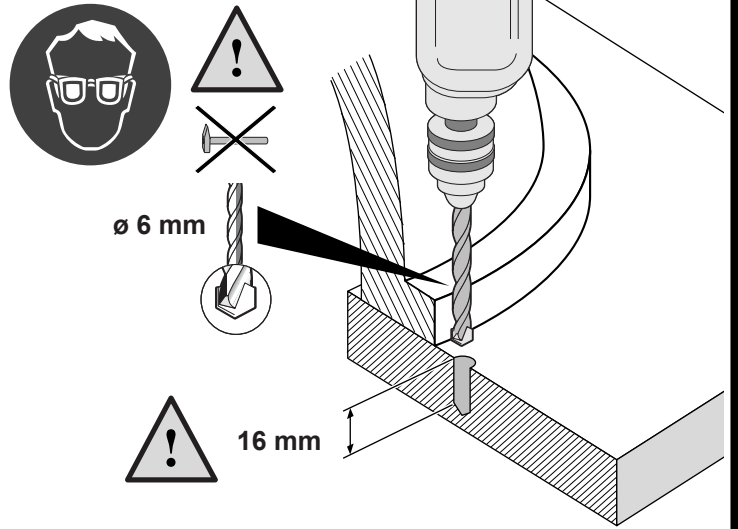
5



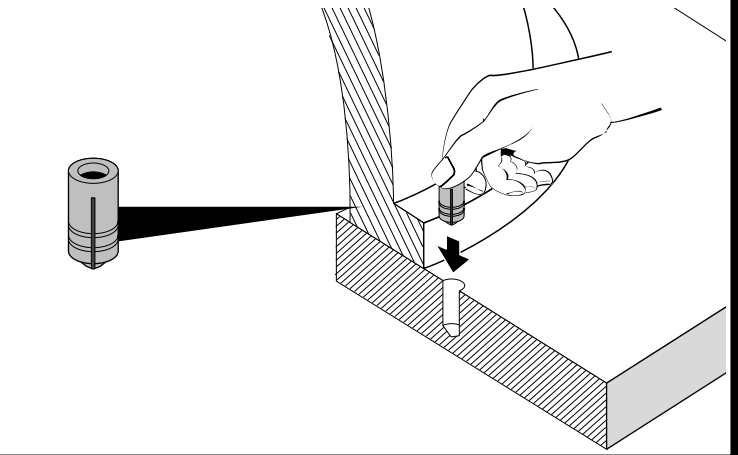
6



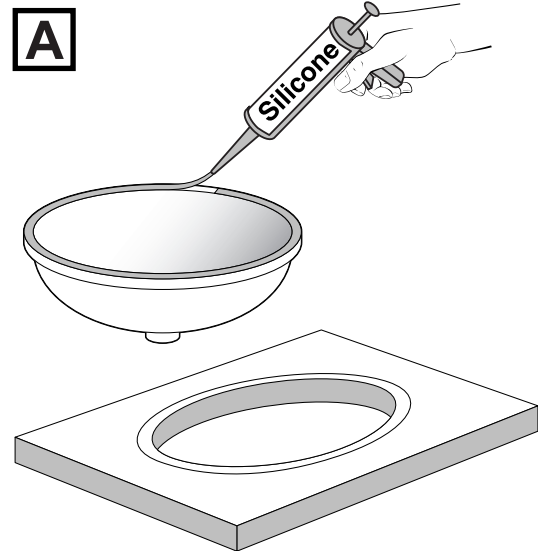
A



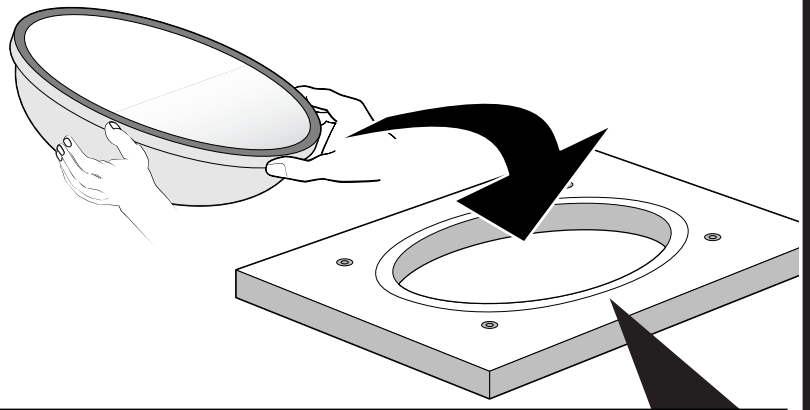
B



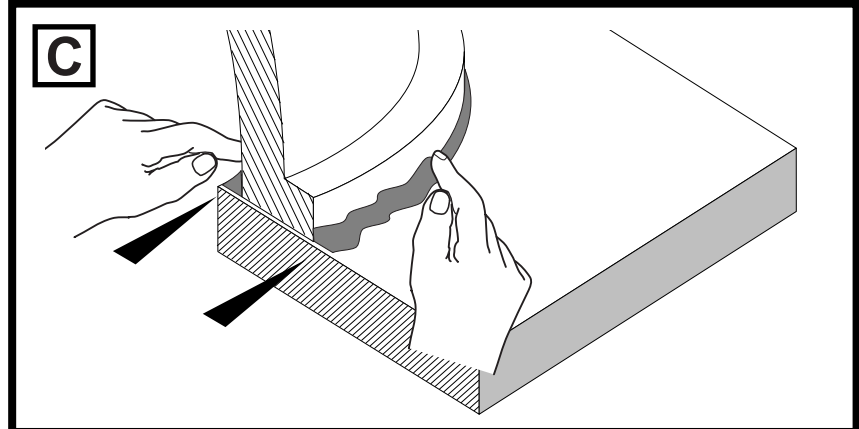
7



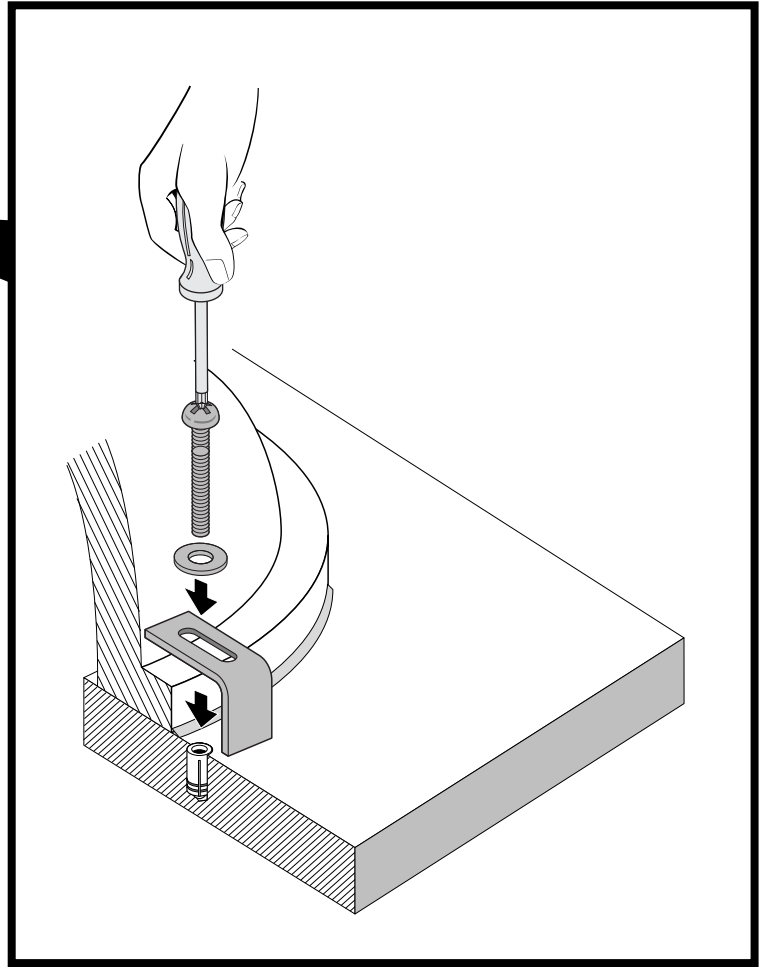
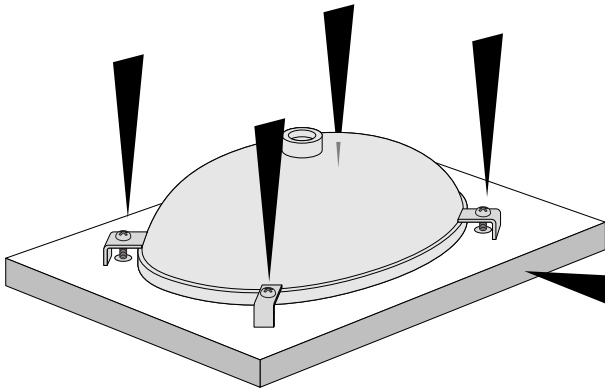
B



C




8

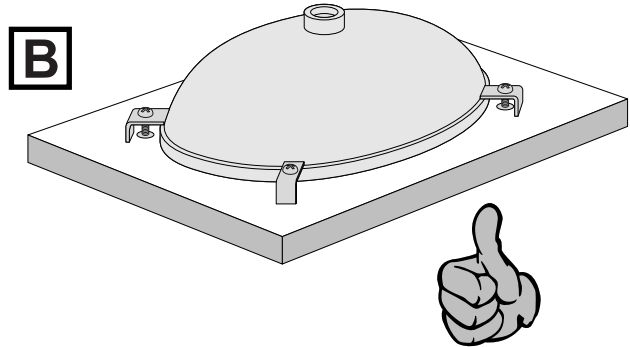
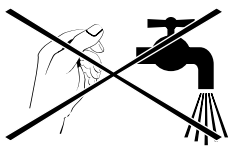


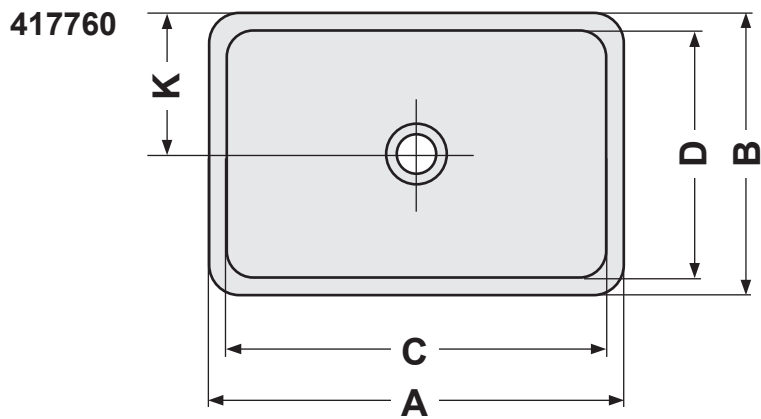
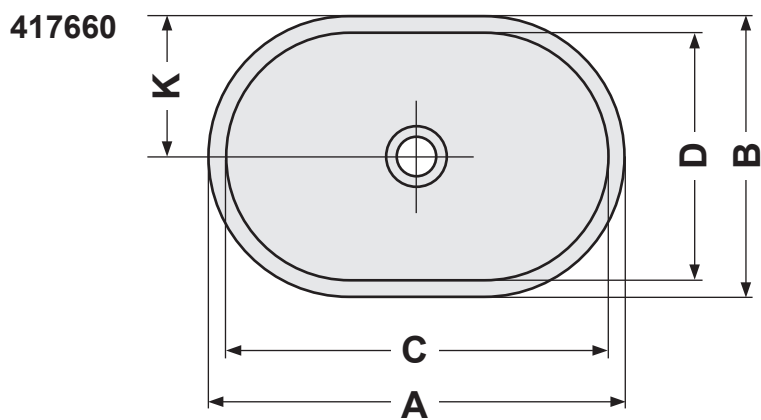
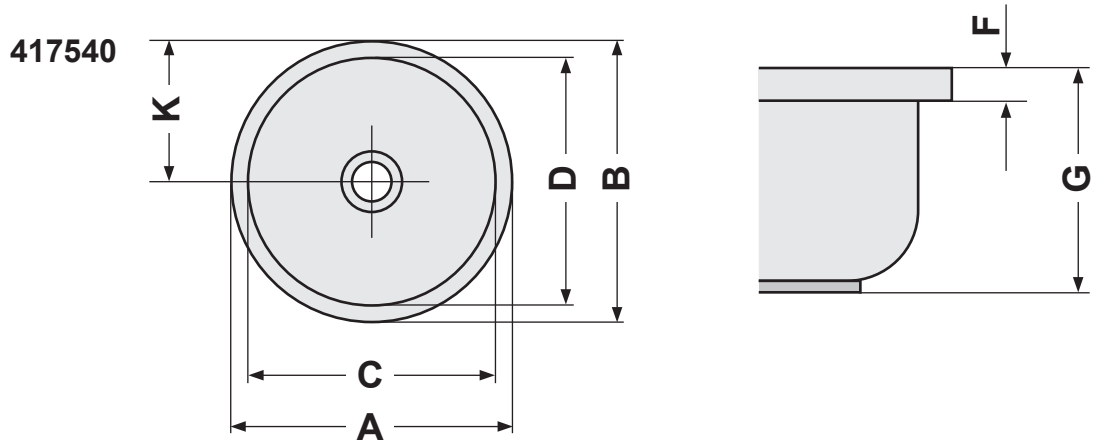
9

**A**



**24 h**  
**24 小时**





	<b>A</b>	<b>B</b>	<b>C</b>	<b>D</b>	<b>F</b>	<b>G</b>	<b>K</b>
<b>417540</b>	<b>415</b>	<b>415</b>	<b>540</b>	<b>340</b>	<b>39</b>	<b>170</b>	<b>208</b>
<b>417660</b>	<b>615</b>	<b>415</b>	<b>540</b>	<b>340</b>	<b>39</b>	<b>170</b>	<b>208</b>
<b>417760</b>	<b>615</b>	<b>415</b>	<b>340</b>	<b>340</b>	<b>39</b>	<b>170</b>	<b>208</b>



**Villeroy & Boch AG**  
**PO box 11 20**  
**66688 Mettlach**  
**Germany**

**[www.villeroy-boch.com](http://www.villeroy-boch.com)**