



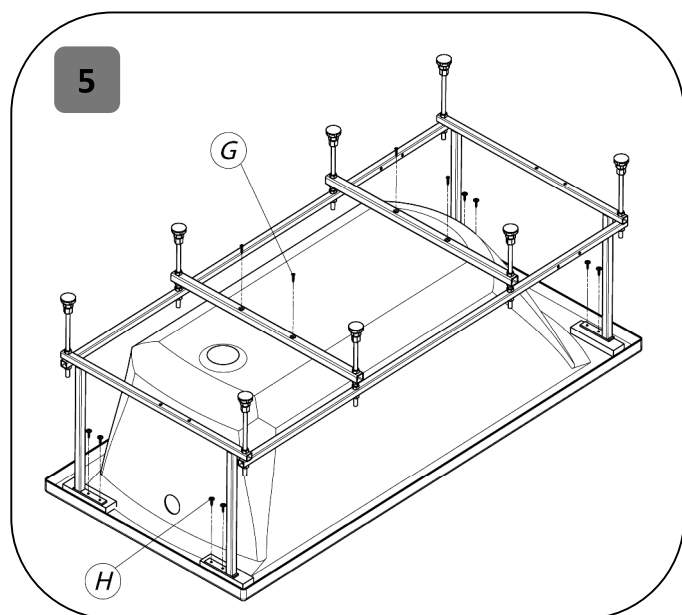
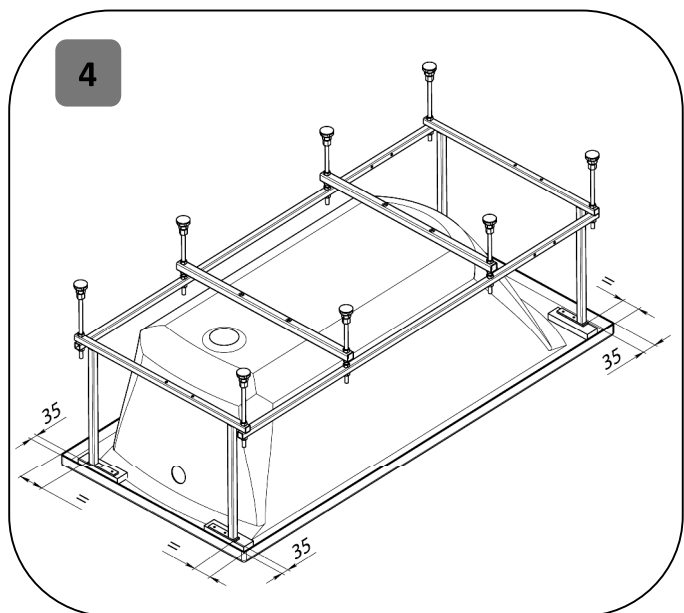
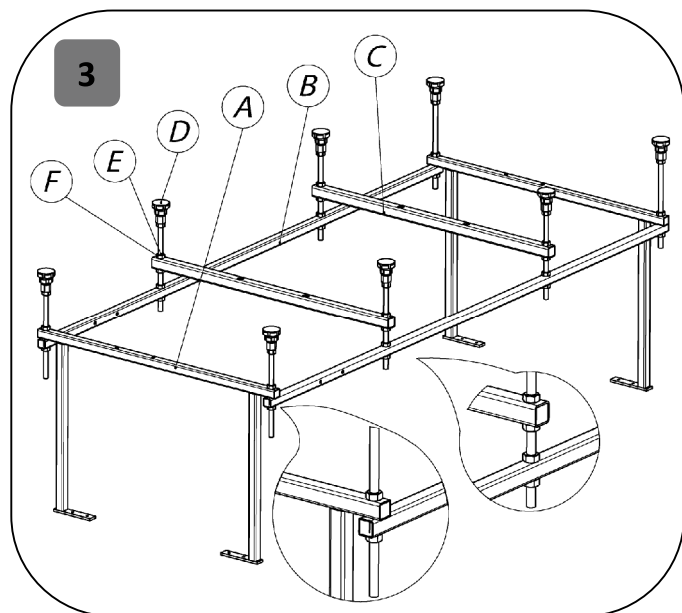
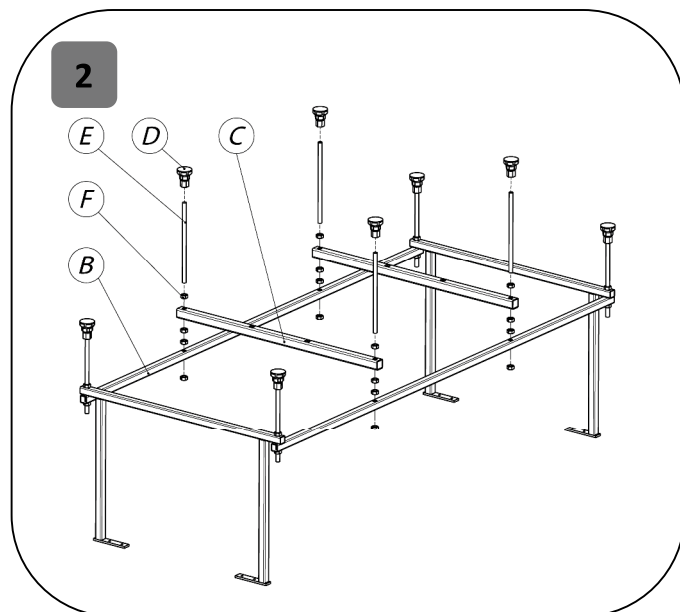
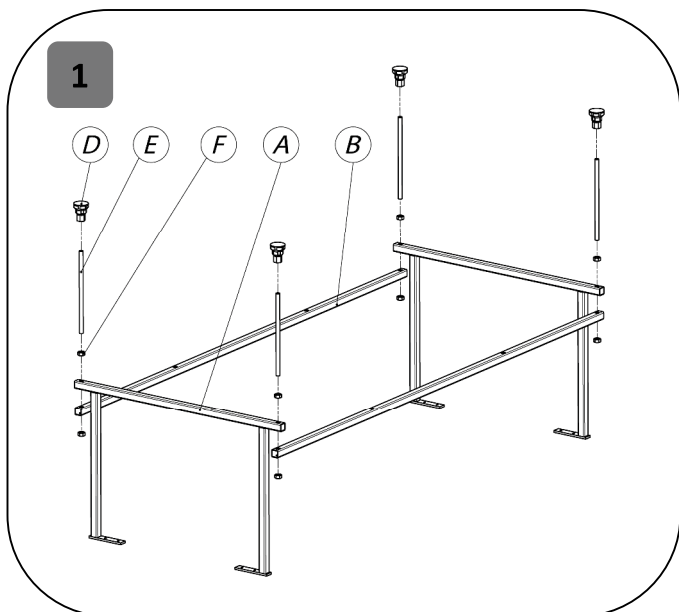
Монтаж каркаса прямоугольных ванн:

Монако 150x70
 Монако 160x70
 Монако 170x70
 Монако XL 160x75
 Монако XL 170x75
 Корсика 180x80

Комплект деталей сборного несущего каркаса для прямоугольной ванны

№	Наименование	Количество	Рисунок
A	Рамка торцевая	2	
B	Перекладина продольная	2	
C	Перекладина поперечная	2	
D	Опорная ножка Ø10	8	
E	Шпилька с резьбой М 10 длиной 220 мм	8	
F	Гайка М 10	32	
G	Саморез Ø6x40	4	
H	Саморез Ø4x20	8	

Инструкция по сборке несущего каркаса для прямоугольной ванны



ВАЖНО!

Если при монтаже Вы кладете ванну верхней частью на пол, подложите под нее мягкий неабразивный материал, например, чистый картон или мягкую ткань.

При монтаже каркаса используйте шурупы только из комплекта каркаса. Не используйте более длинные шурупы – это может повредить ванну!