



# Oras Esteta

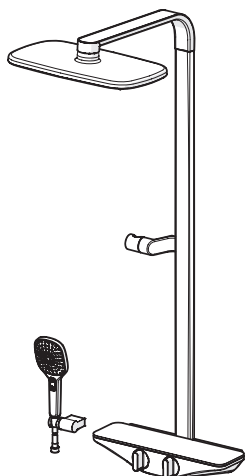
INSTALLATION AND MAINTENANCE GUIDE



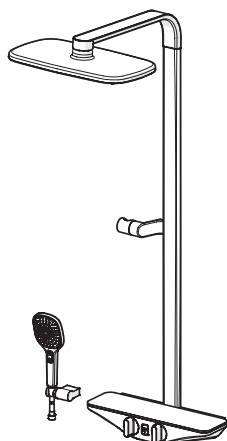


## Contents

<b>DK</b> Indholdsfortegnelse	<b>LT</b> Turinys	<b>PL</b> Spis treści	<b>UA</b> Зміст
<b>EE</b> Sisukord	<b>LV</b> Saturs	<b>RU</b> Содержание	
<b>FI</b> Sisällysluettelo	<b>NO</b> Innhold	<b>SE</b> Innehållsförteckning	



Technical data.....	4-5
Installation .....	8-14
Operation.....	15-17
Maintenance .....	19-22, 28
Spare parts .....	29



Technical data.....	6-7
Installation .....	8-14
Operation.....	15-18
Maintenance .....	19-28
Spare parts .....	30-31



Oras App



[apps.oras.com](http://apps.oras.com)

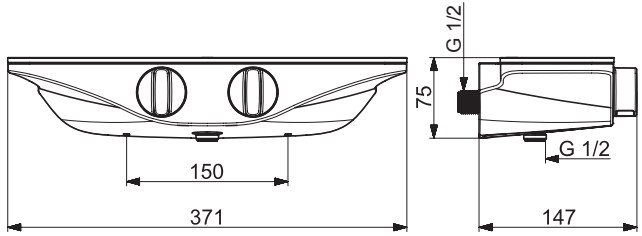
Apple and the Apple logo are trademarks of Apple Inc., registered in the U.S. and other countries. App Store is a service mark of Apple Inc., registered in the U.S. and other countries.

Google Play and the Google Play logo are trademarks of Google Inc.

The Bluetooth® word mark and logos are registered trademarks owned by the Bluetooth SIG, Inc. and any use of such marks by Oras Group is under license. Other trademarks and trade names are those of their respective owners.

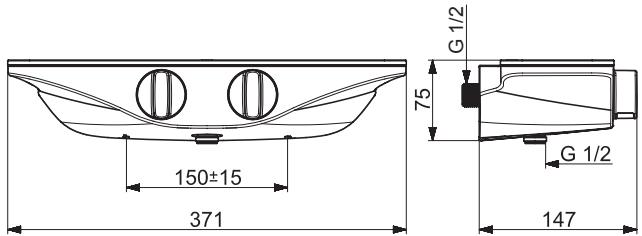
## 7560-15 , 7560-11

I (ISO 3822) Oras lab.  
 EN 1111  
 100 - 1000 kPa  
 0.23 l/s (300 kPa)  
 230 kPa (0.2 l/s)  
 max. +80°C



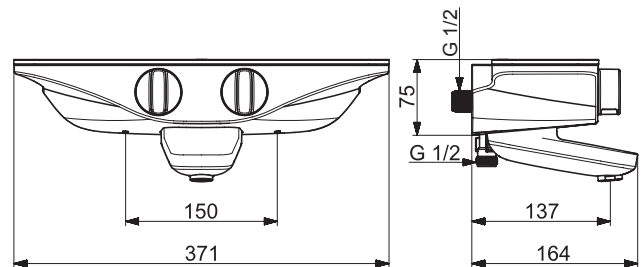
## 7560U-15 , 7560U-11

I (ISO 3822) Oras lab.  
 EN 1111  
 100 - 1000 kPa  
 0.23 l/s (300 kPa)  
 230 kPa (0.2 l/s)  
 max. +80°C



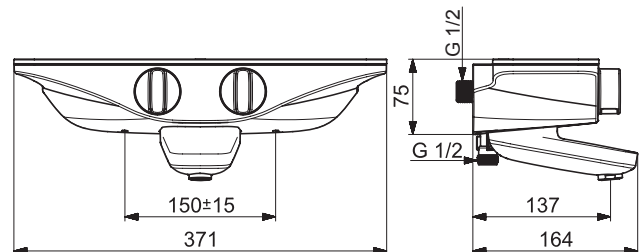
## 7540-15 , 7540-11

I (ISO 3822) Oras lab.  
 EN 1111  
 100 - 1000 kPa  
 0.28 / 0.23 l/s (300 kPa)  
 230 kPa (0.2 l/s)  
 max. +80°C



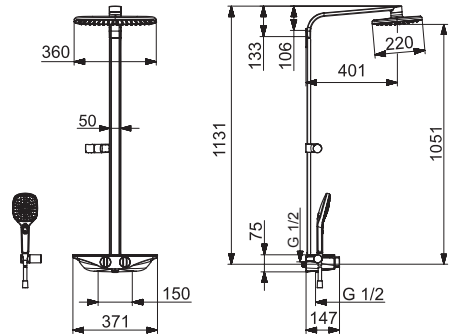
## 7540U-15 , 7540U-11

I (ISO 3822) Oras lab.  
 EN 1111  
 100 - 1000 kPa  
 0.28 / 0.23 l/s (300 kPa)  
 230 kPa (0.2 l/s)  
 max. +80°C



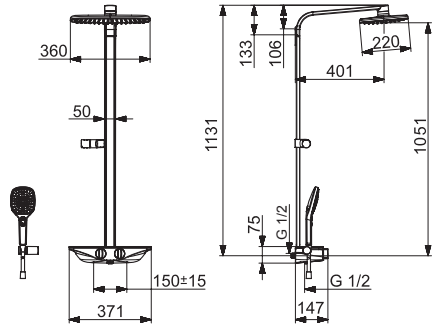
## 7590-15 , 7590-11

I (ISO 3822) Oras lab.  
 EN 1111  
 100 - 1000 kPa  
 0.23 l/s (300 kPa)  
 210 kPa (0.2 l/s)  
 max. +80°C



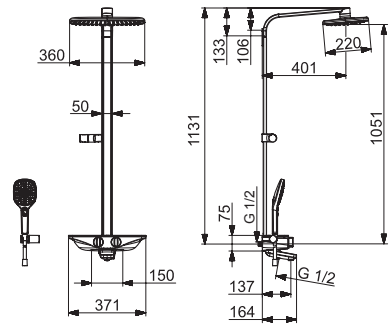
## 7590U-15 , 7590U-11

I (ISO 3822) Oras lab.  
 EN 1111  
 100 - 1000 kPa  
 0.23 l/s (300 kPa)  
 210 kPa (0.2 l/s)  
 max. +80°C



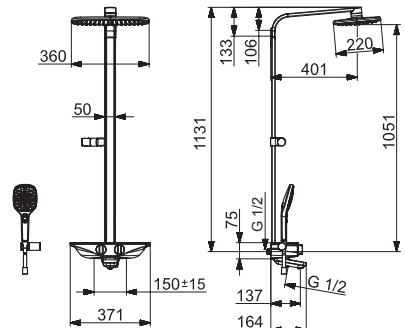
## 7591-15 , 7591-11

I (ISO 3822) Oras lab.  
 EN 1111  
 100 - 1000 kPa  
 0.27 / 0.23 l/s (300 kPa)  
 230 kPa (0.2 l/s)  
 max. +80°C



## 7591U-15 , 7591U-11

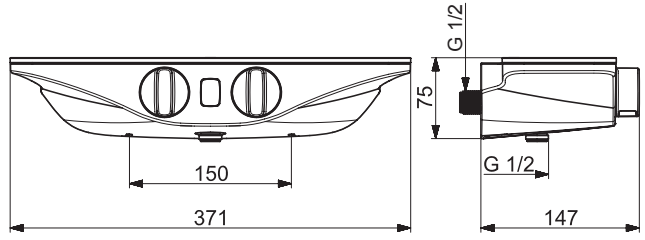
I (ISO 3822) Oras lab.  
 EN 1111  
 100 - 1000 kPa  
 0.27 / 0.23 l/s (300 kPa)  
 230 kPa (0.2 l/s)  
 max. +80°C



## 7562-15 , 7562-11

I (ISO 3822) Oras lab.  
 EN 1111 , EN 15091  
 100 - 1000 kPa  
 0.2 l/s (300 kPa)  
 300 kPa (0.2 l/s)  
 max. +70°C  
 IP 55

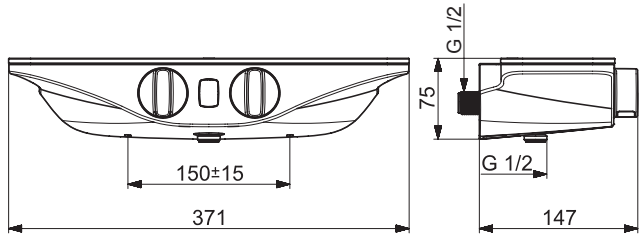
AA 1.5 V Lithium x 4  
 (EMC 2014/30/EU)



## 7562U-15 , 7562U-11

I (ISO 3822) Oras lab.  
 EN 1111 , EN 15091  
 100 - 1000 kPa  
 0.2 l/s (300 kPa)  
 300 kPa (0.2 l/s)  
 max. +70°C  
 IP 55

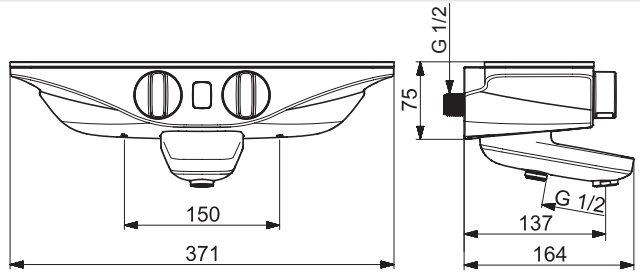
AA 1.5 V Lithium x 4  
 (EMC 2014/30/EU)



## 7542-15 , 7542-11

I (ISO 3822) Oras lab.  
 EN 1111 , EN 15091  
 100 - 1000 kPa  
 0.28 / 0.2 l/s (300 kPa)  
 300 kPa (0.2 l/s)  
 max. +70°C  
 IP 55

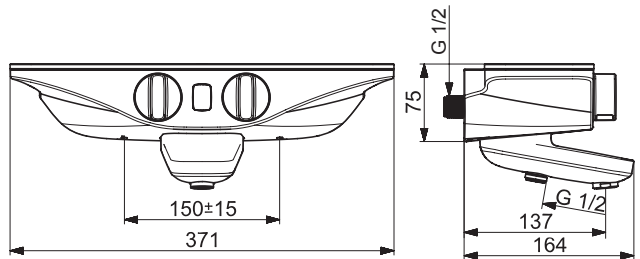
AA 1.5 V Lithium x 4  
 (EMC 2014/30/EU)



## 7542U-15 , 7542U-11

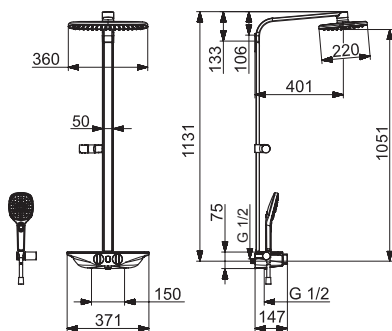
I (ISO 3822) Oras lab.  
 EN 1111 , EN 15091  
 100 - 1000 kPa  
 0.28 / 0.2 l/s (300 kPa)  
 300 kPa (0.2 l/s)  
 max. +70°C  
 IP 55

AA 1.5 V Lithium x 4  
 (EMC 2014/30/EU)



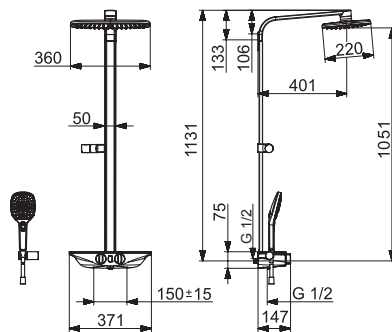
## 7592-15 , 7592-11

I (ISO 3822) Oras lab.  
 EN 1111 , EN 15091  
 100 - 1000 kPa  
 0.2 l/s (300 kPa)  
 210 kPa (0.2 l/s)  
 max. +70°C  
 IP 55  
 AA 1.5 V Lithium x 4  
**CE** (EMC 2014/30/EU)



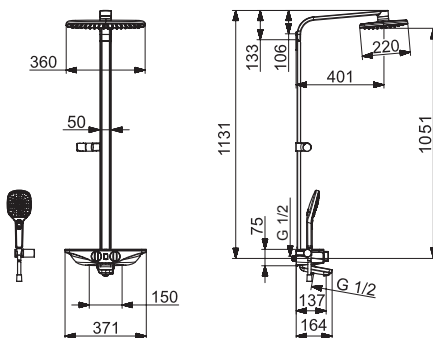
## 7592U-15 , 7592U-11

I (ISO 3822) Oras lab.  
 EN 1111 , EN 15091  
 100 - 1000 kPa  
 0.2 l/s (300 kPa)  
 210 kPa (0.2 l/s)  
 max. +70°C  
 IP 55  
 AA 1.5 V Lithium x 4  
**CE** (EMC 2014/30/EU)



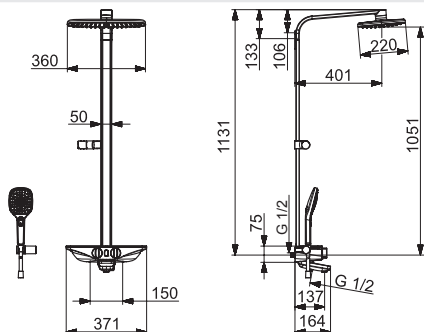
## 7593-15 , 7593-11

I (ISO 3822) Oras lab.  
 EN 1111 , EN 15091  
 100 - 1000 kPa  
 0.24 / 0.2 l/s (300 kPa)  
 300 kPa (0.2 l/s)  
 max. +70°C  
 IP 55  
 AA 1.5 V Lithium x 4  
**CE** (EMC 2014/30/EU)



## 7593U-15 , 7593U-11

I (ISO 3822) Oras lab.  
 EN 1111 , EN 15091  
 100 - 1000 kPa  
 0.24 / 0.2 l/s (300 kPa)  
 300 kPa (0.2 l/s)  
 max. +70°C  
 IP 55  
 AA 1.5 V Lithium x 4  
**CE** (EMC 2014/30/EU)



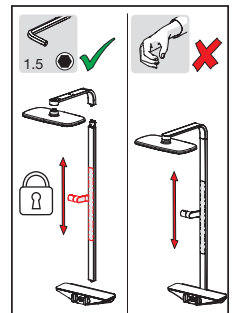
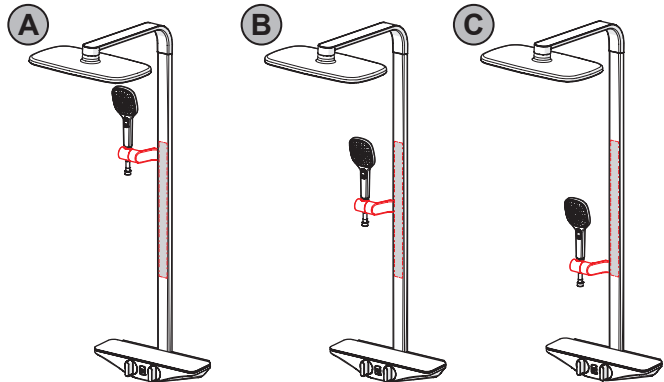
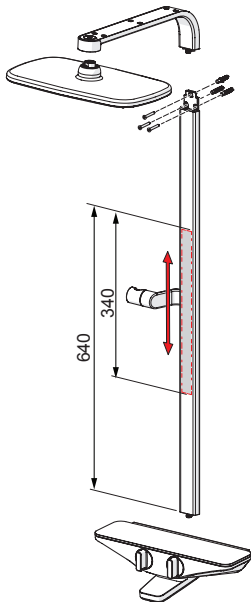
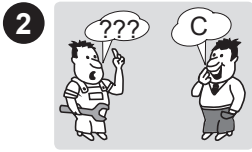
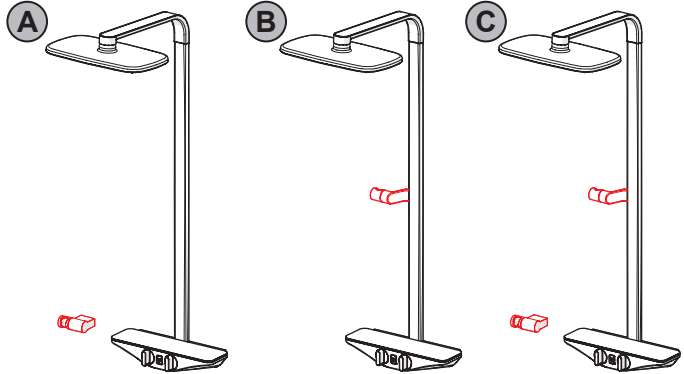
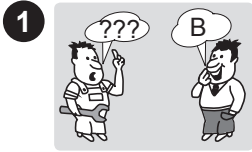
# Installation

DK Installation  
 EE Paigaldus  
 FI Asennus

LT Montavimas  
 LV Montāža  
 NO Montering

PL Instalacja  
 RU Установка  
 SE Installation

UA Встановлення





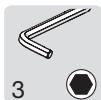
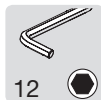
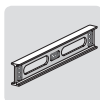
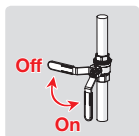
# Installation

DK Installation  
 EE Paigaldus  
 FI Asennus

LT Montavimas  
 LV Montāža  
 NO Montering

PL Instalacja  
 RU Установка  
 SE Installation

UA Встановлення

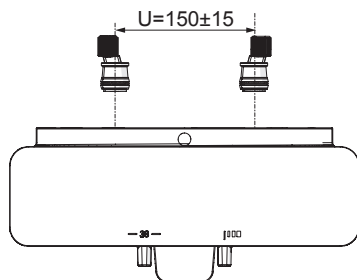
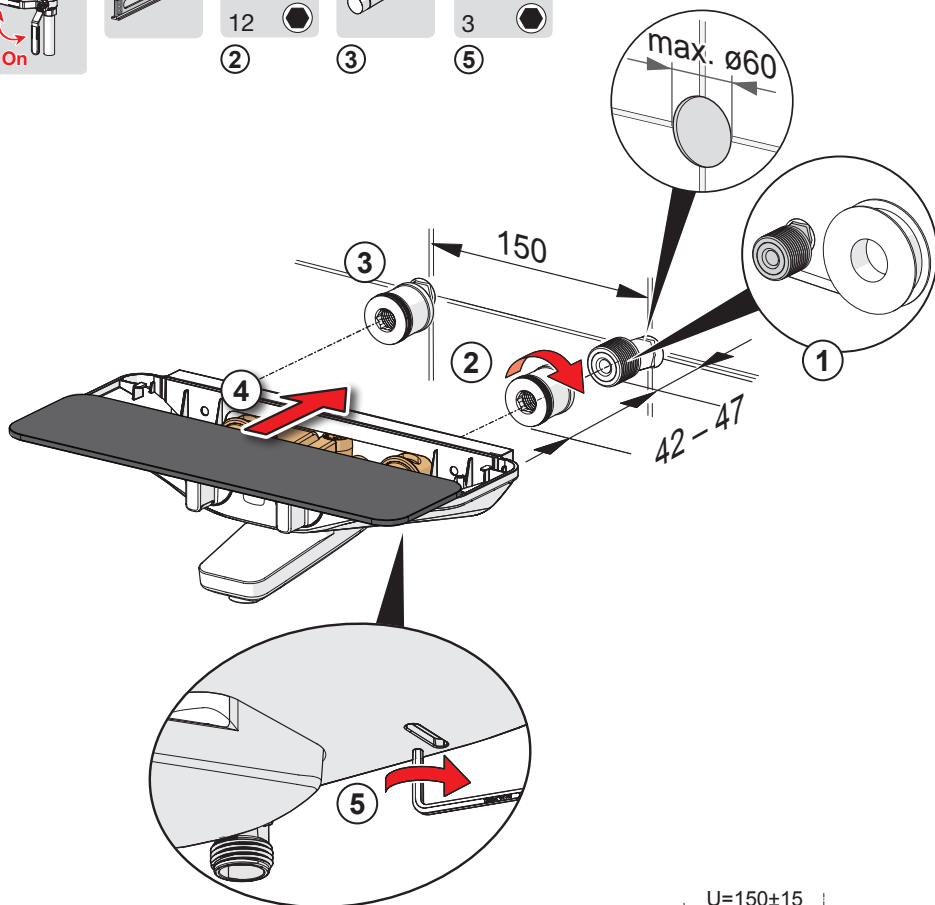


②

③

⑤

1



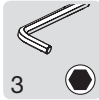
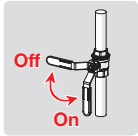
# Installation

DK Installation  
 EE Paigaldus  
 FI Asennus

LT Montavimas  
 LV Montāža  
 NO Montering

PL Instalacja  
 RU Установка  
 SE Installation

UA Встановлення



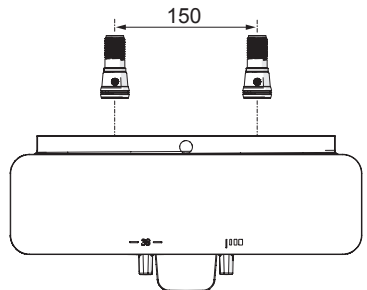
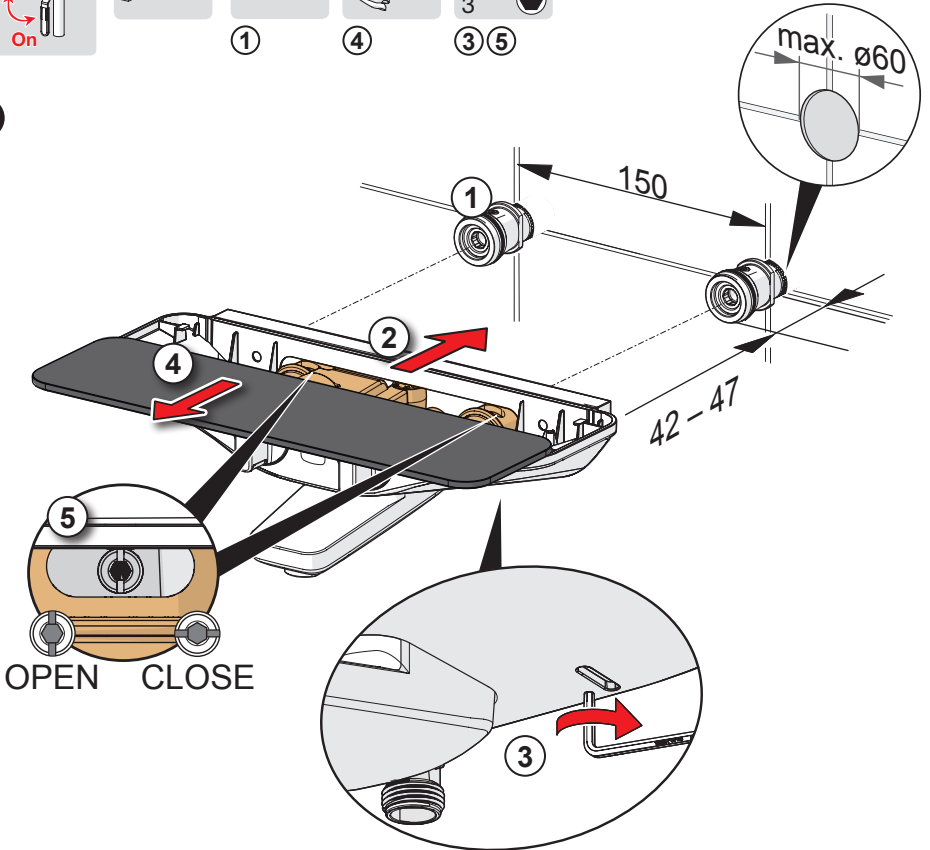
①

④

③

⑤

1



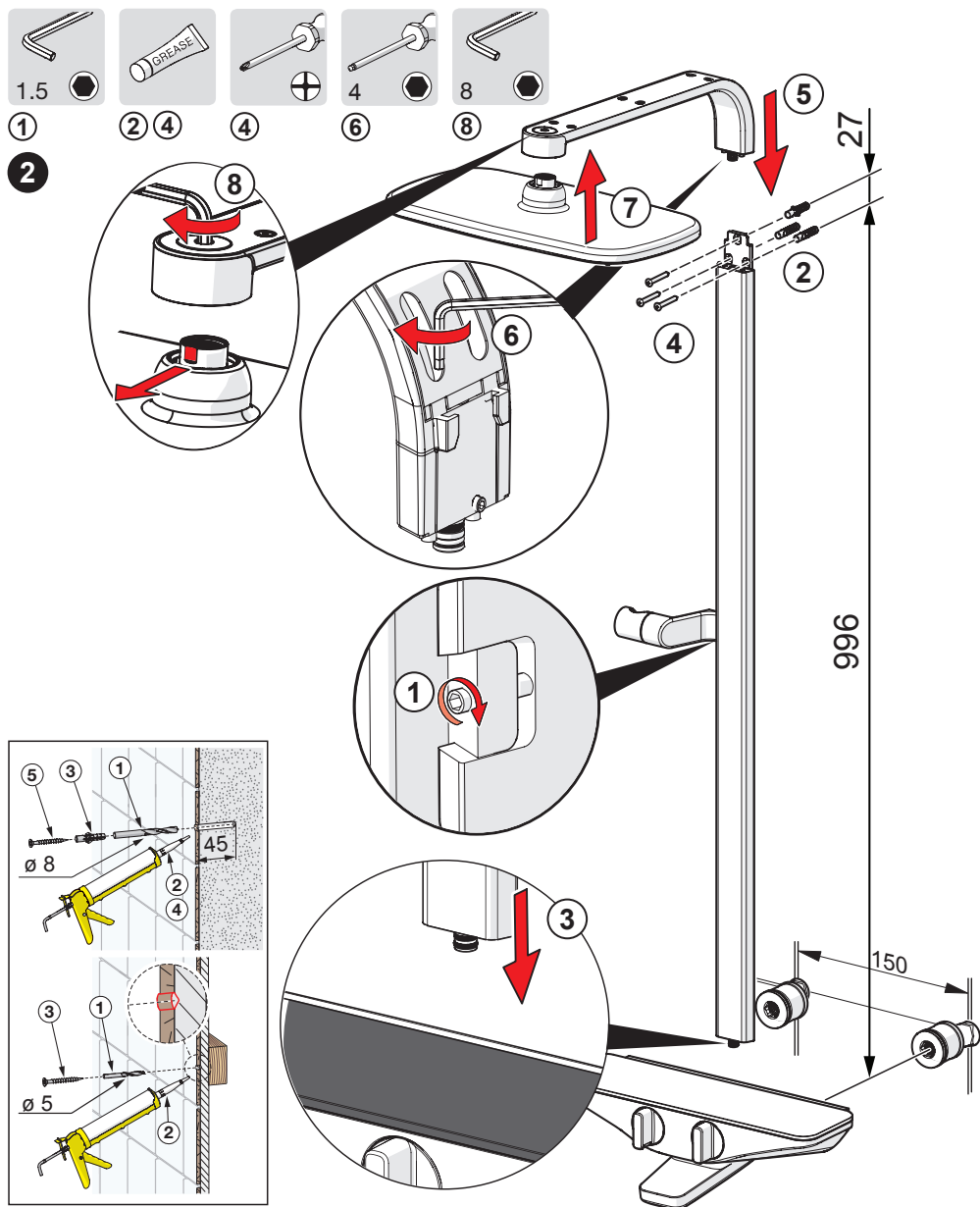
# Installation

DK Installation  
 EE Paigaldus  
 FI Asennus

LT Montavimas  
 LV Montāža  
 NO Montering

PL Instalacja  
 RU Установка  
 SE Installation

UA Встановлення



# Installation

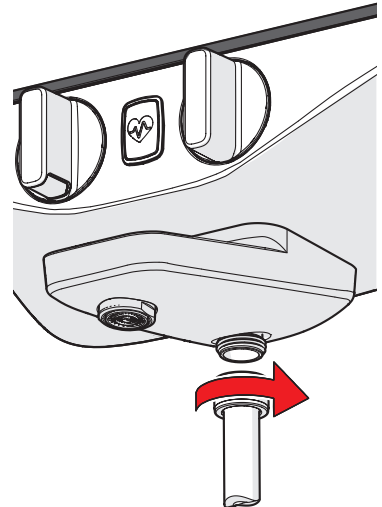
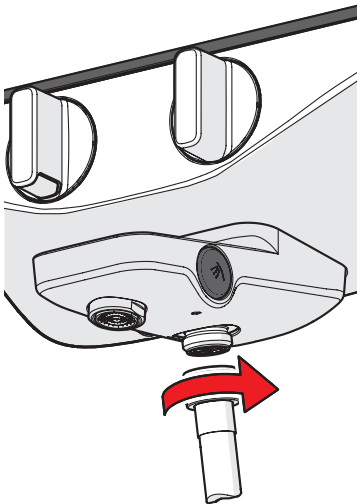
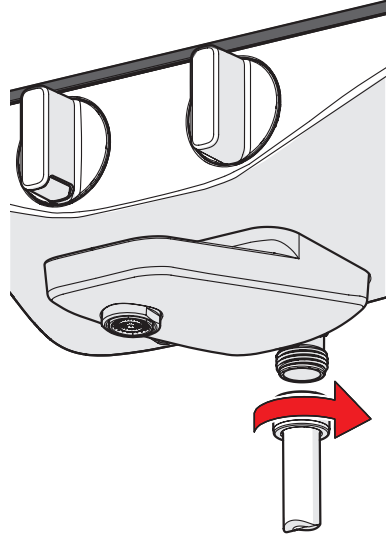
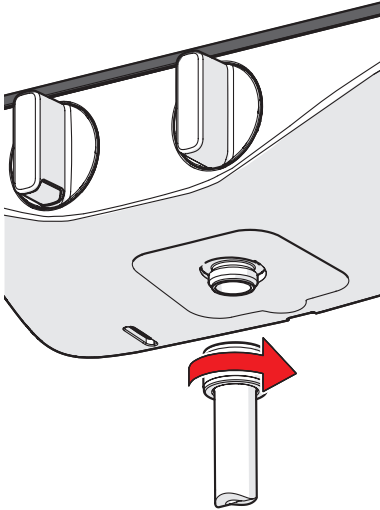
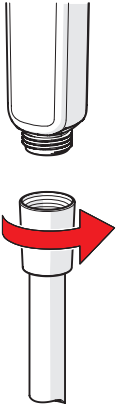
DK Installation  
EE Paigaldus  
FI Asennus

LT Montavimas  
LV Montāža  
NO Montering

PL Instalacja  
RU Установка  
SE Installation

UA Встановлення

3



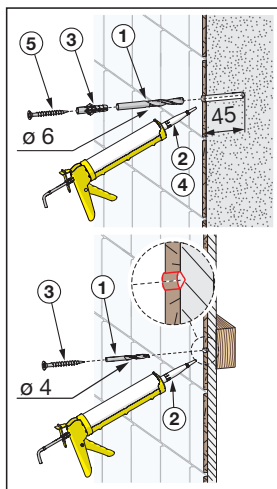
# Installation

DK Installation  
 EE Paigaldus  
 FI Asennus

LT Montavimas  
 LV Montāža  
 NO Montering

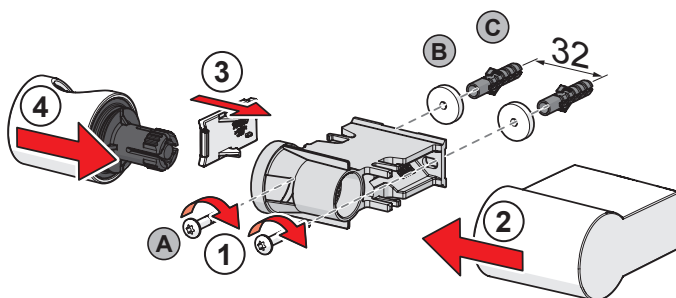
PL Instalacja  
 RU Установка  
 SE Installation

UA Встановлення



①

④



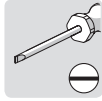
## SERVICE 1: Temperature adjustment

**DK** Justering af temperaturen på installationsstedet  
**EE** Temperatuuri seadmine vajadusel  
**FI** Lämpötilan säätö tarvittaessa  
**LT** Temperatūros reguliavimas  
**LV** Temperatūras iestādīšana  
**NO** Justering av temperaturen ved  
 sperreknappens

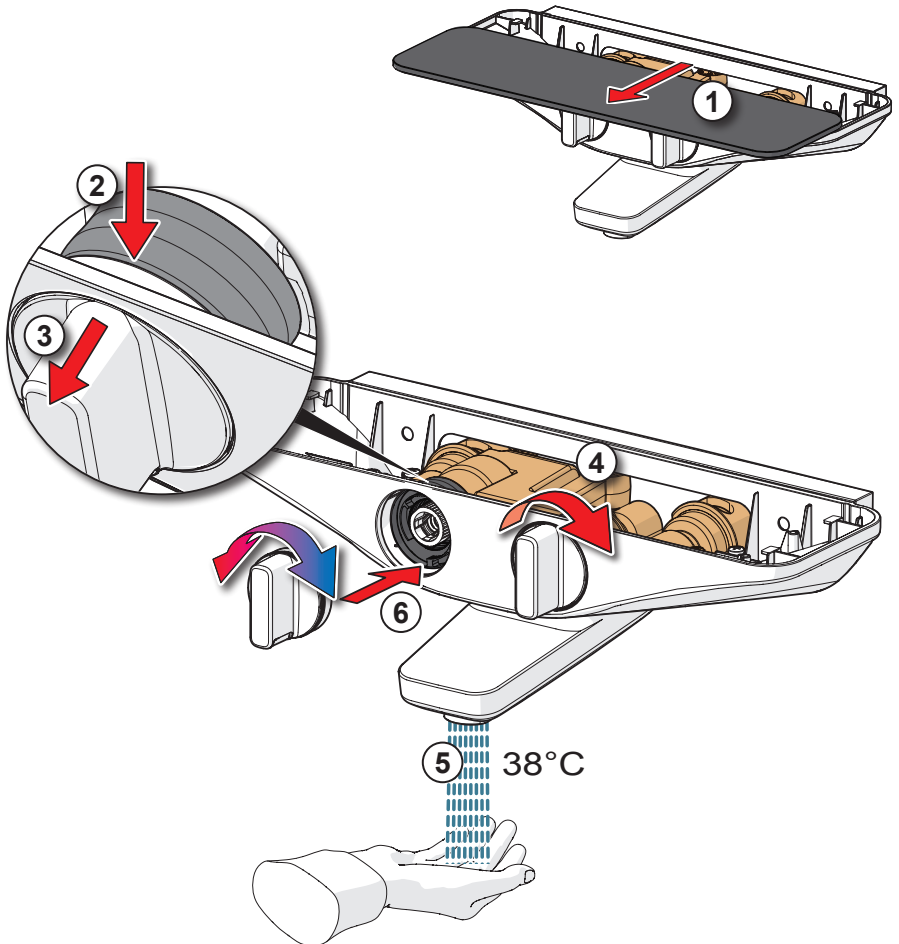
**PL** Regulacja temperatury  
**RU** Регулировка температуры  
**SE** Justering av blandningstemperatur  
**UA** Регулювання температури



①



②



## Operation

DK Betjening  
EE Toimimine  
FI Toiminta

LT Veikimo principas  
LV Darbības princips  
NO Funksjon

PL Działanie  
RU Принцип действия  
SE Funktion

UA Принцип дії

**7560**

**7562**



**7590**

**7592**



## Operation

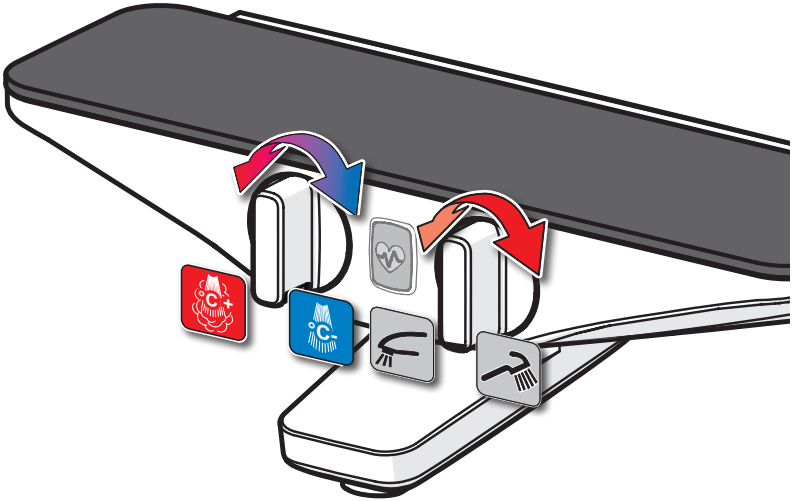
DK Betjening  
EE Toimimine  
FI Toiminta

LT Veikimo principas  
LV Darbības princips  
NO Funksjon

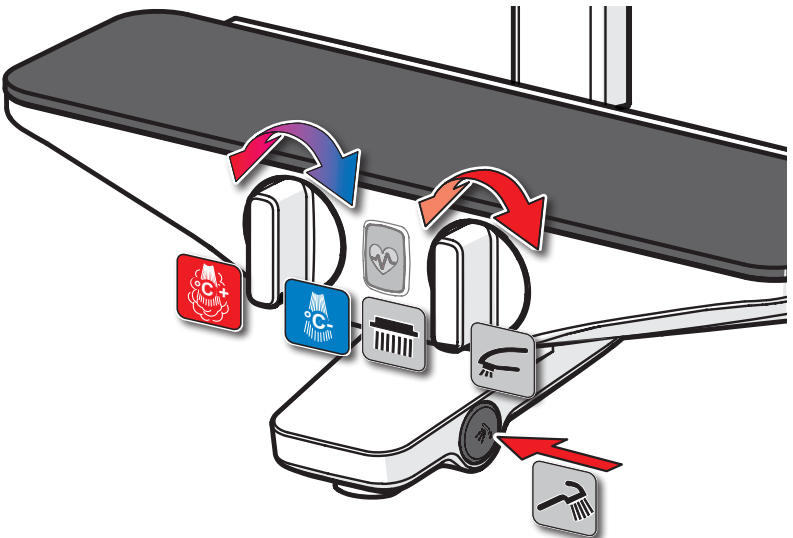
PL Działanie  
RU Принцип действия  
SE Funktion

UA Принцип дії

### 7542



### 7591 7593





## Operation

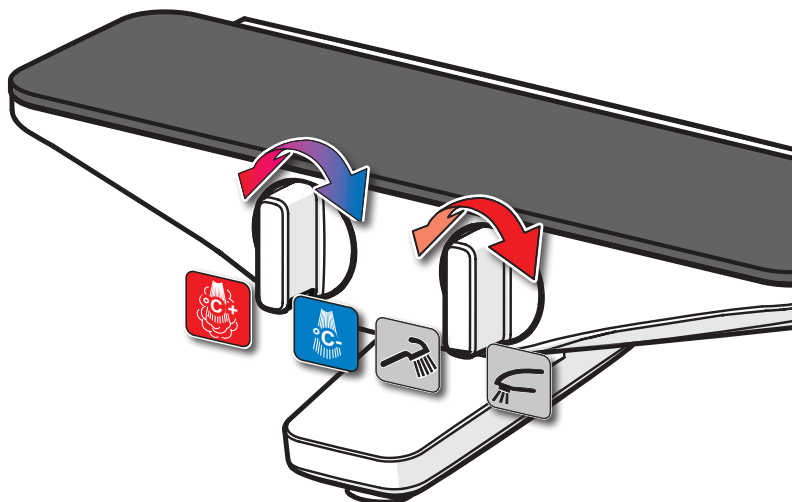
DK Betjening  
EE Toimimine  
FI Toiminta

LT Veikimo principas  
LV Darbības princips  
NO Funksjon

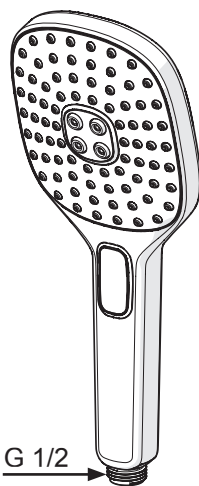
PL Działanie  
RU Принцип действия  
SE Funktion

UA Принцип дії

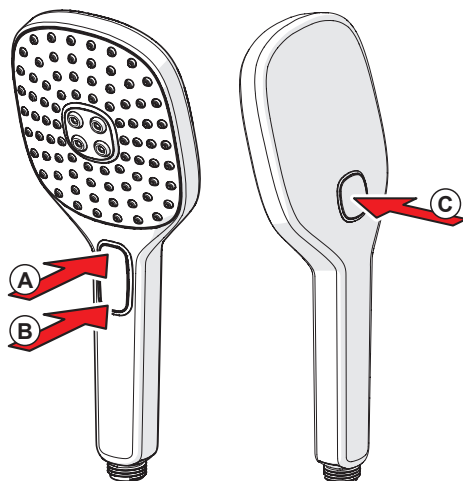
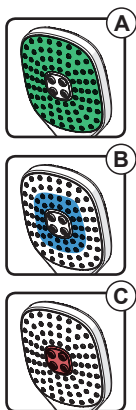
# 7540



Max 65°C



Max 65°C



## Operation

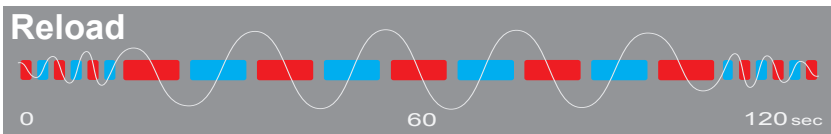
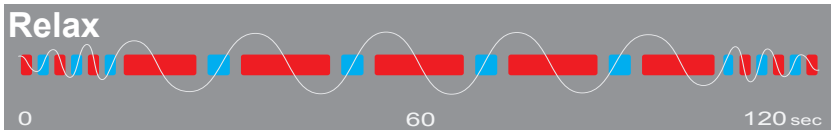
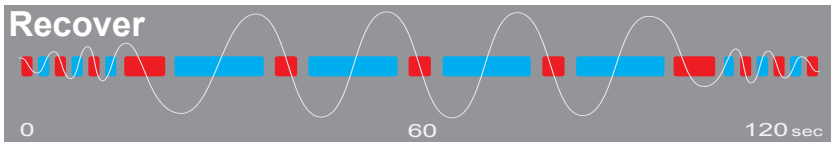
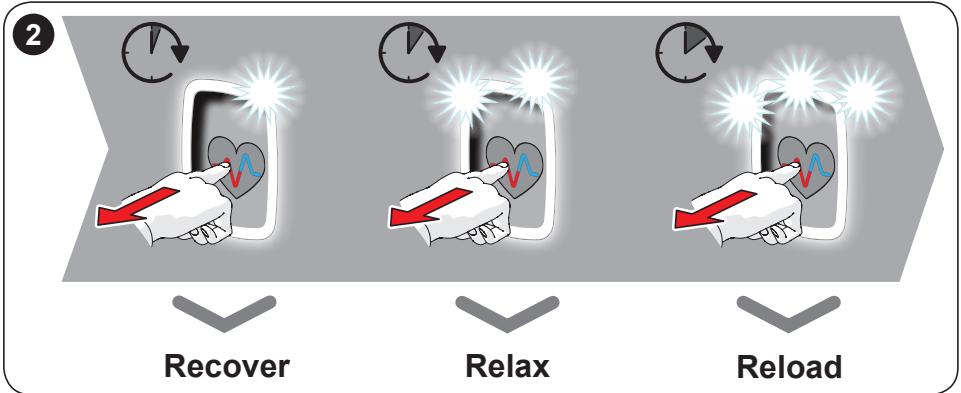
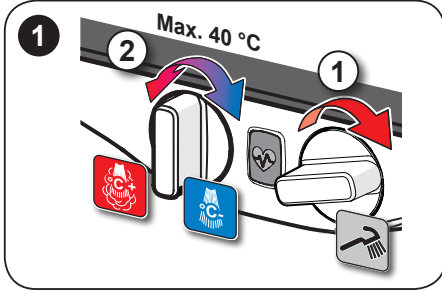
DK Betjening  
EE Toimimine  
FI Toiminta

LT Veikimo principas  
LV Darbības princips  
NO Funksjon

PL Działanie  
RU Принцип действия  
SE Funktion

UA Принцип дії

## Activate Wellfit Hot/Cold Therapy



## Cleaning/changing the litter filters

**DK** Rensning/udskiftning af filtre

**EE** Prügipüüduuri puhastamine/vahetamine

**FI** Roskasiivilöiden puhdistaminen/vaihtaminen

**LT** Filtrų valymas ir pakeitimas

**LV** Dubļu filtru tīrīšana/maiņa

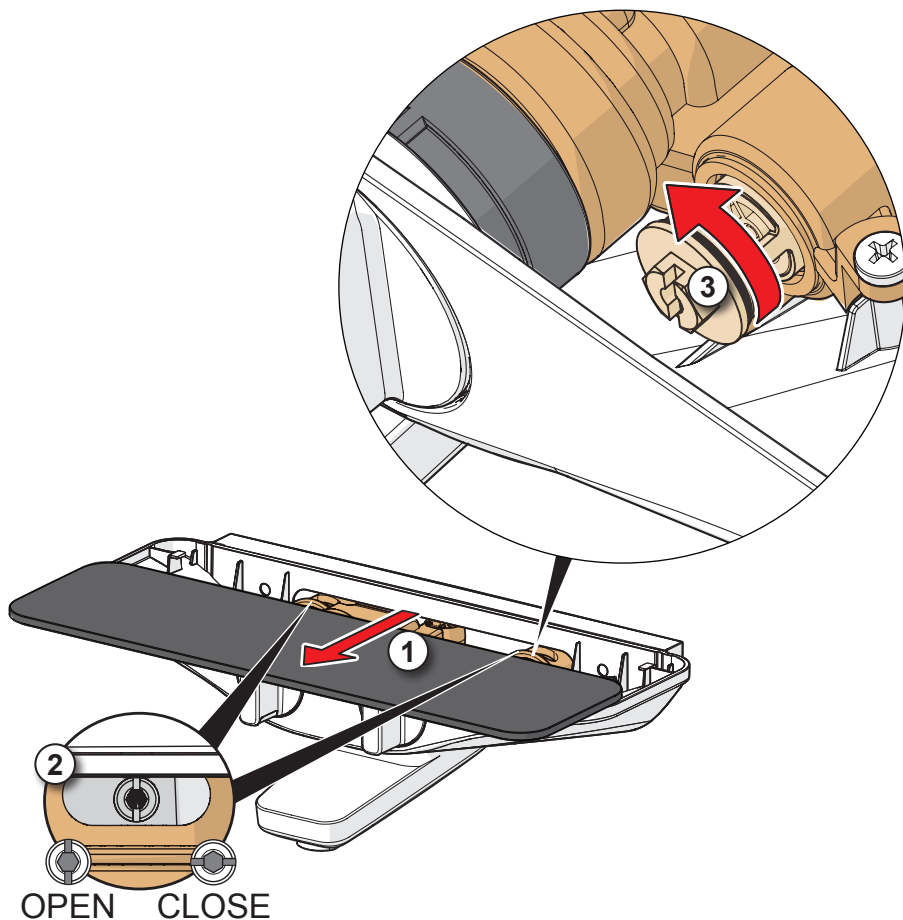
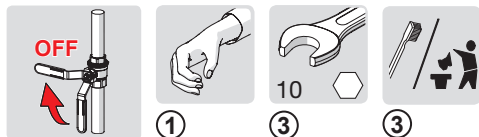
**NO** Rensning/bytting av filter

**PL** Czyszczenie/wymiana filtra

**RU** Очистка и замена уплотнительных фильтро

**SE** Rengöring/byte av smutsfilter

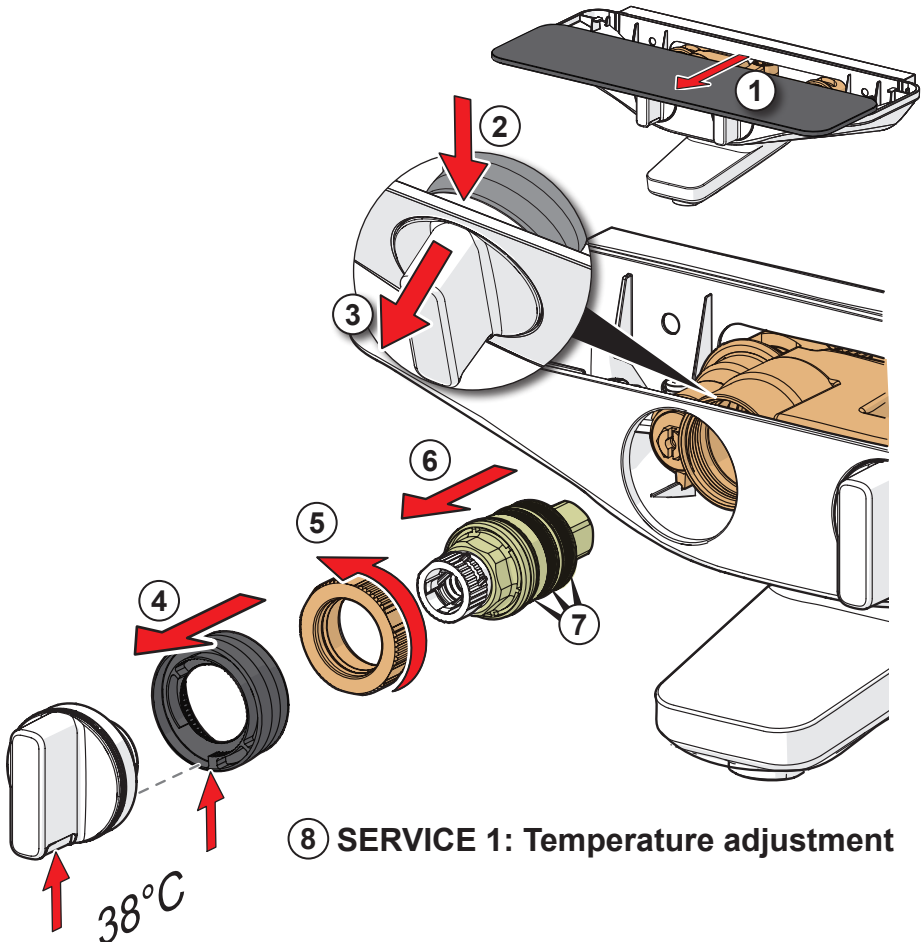
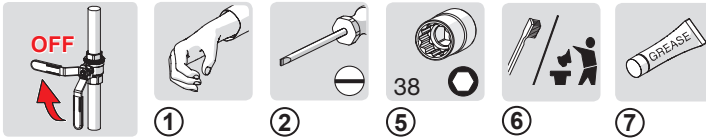
**UA** Чищення та заміна ущільнюючих фільтрів



## Changing the cartridge

DK Udskiftning af reguleringskassette (unit)  
 EE Seadeosa vahetus  
 FI Säätöosan vaihto  
 LT Valdanciosios kasetės pakeitimas  
 LV Regulēšanas mehānisma kasetes maiņa

NO Skifting av kassett  
 PL Wymiana modułu sterującego  
 RU Замена регулировочного блока  
 SE Byte av kassett  
 UA Заміна регулювального блоку



## Changing the diverter

**DK** Udskiftning af omskifter

**EE** Suundvahetaja vahetamine

**FI** Vaihtimen vaihto

**LT** Perjungiklio pakeitimas

**LV** Trīseju vārsts maiņa

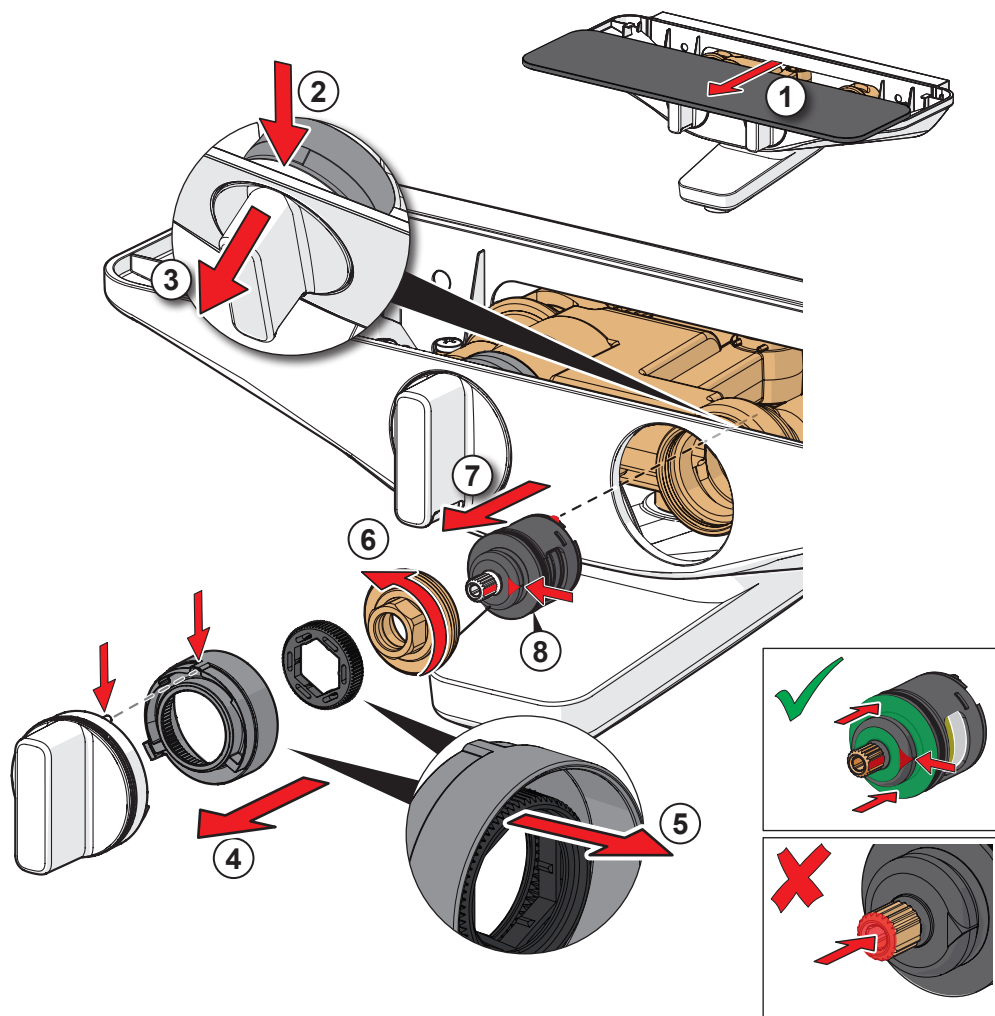
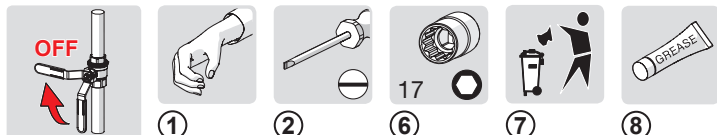
**NO** Bytting av omkaster

**PL** Wymiana przełącznika

**RU** Замена переключателя

**SE** Byte av omkastare

**UA** Заміна перемикача



## Changing the diverter

**DK** Udskiftning af omskifter

**EE** Suundvahetaja vahetamine

**FI** Vaihtimen vaihto

**LT** Perjungiklio pakeitimas

**LV** Trīseju vārsts maiņa

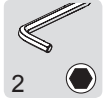
**NO** Bytting av omkaster

**PL** Wymiana przełącznika

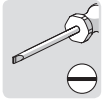
**RU** Замена переключателя

**SE** Byte av omkastare

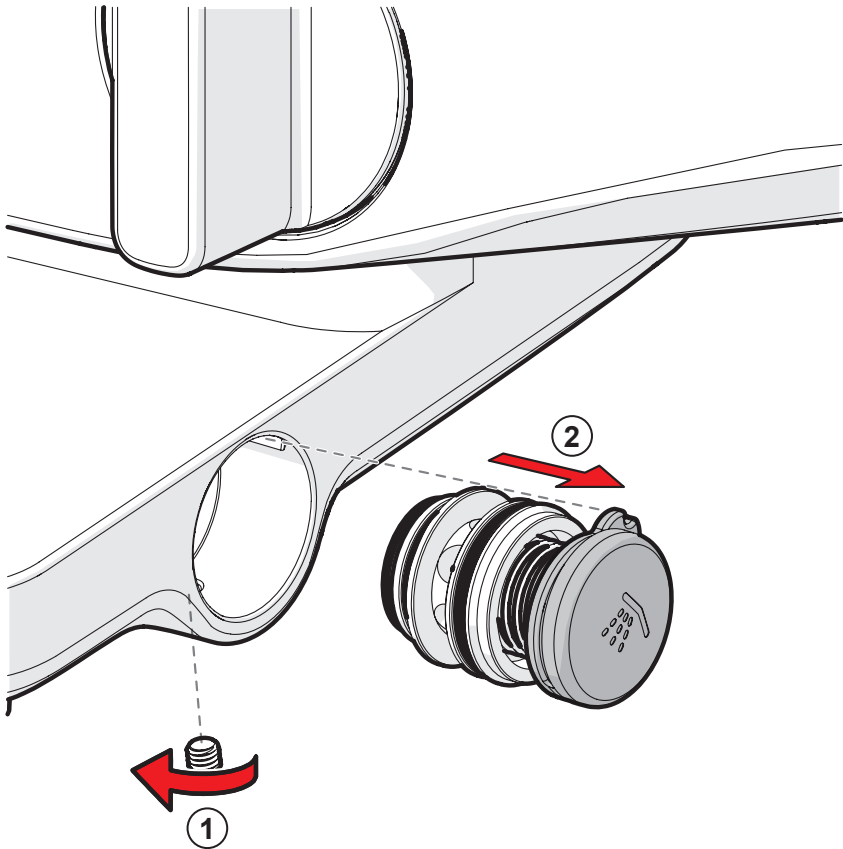
**UA** Заміна перемикача



①



②



## Changing the battery

DK Udskiftning af batteri

EE Patarei vahetamine

FI Pariston vaihto

LT Baterijos pakeitimas

LV Baterijas maiņa

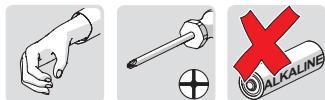
NO Bytting av batteri

PL Wymiana baterii zasilajacej

RU Замена батареек

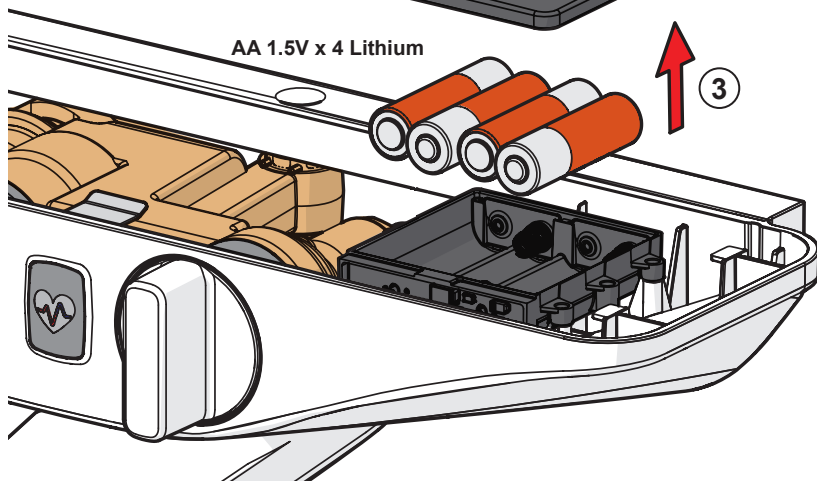
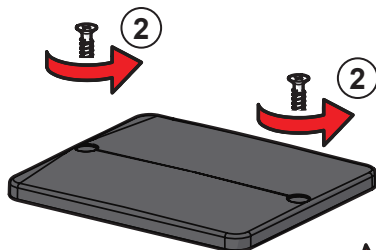
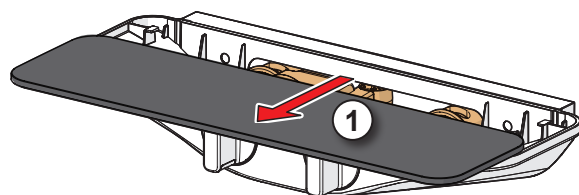
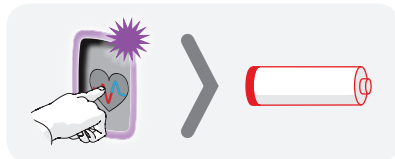
SE Byte av batteri

UA Заміна батарейки



①

②



## Changing the control unit

DK Udskiftning af styreenhed

EE Juhtseadme vahetamine

FI Ohjausyksikön vaihto

LT Valdymo bloko keitimas

LV Vadības bloka apkope

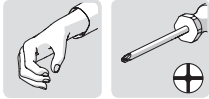
NO Bytting av kontrollkomponent

PL Wymiana jednostki sterującej

RU Замена блока управления

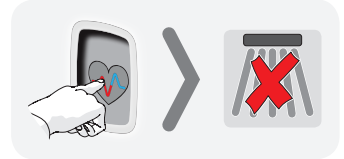
SE Byte av styrenhet

UA Заміна блоку керування

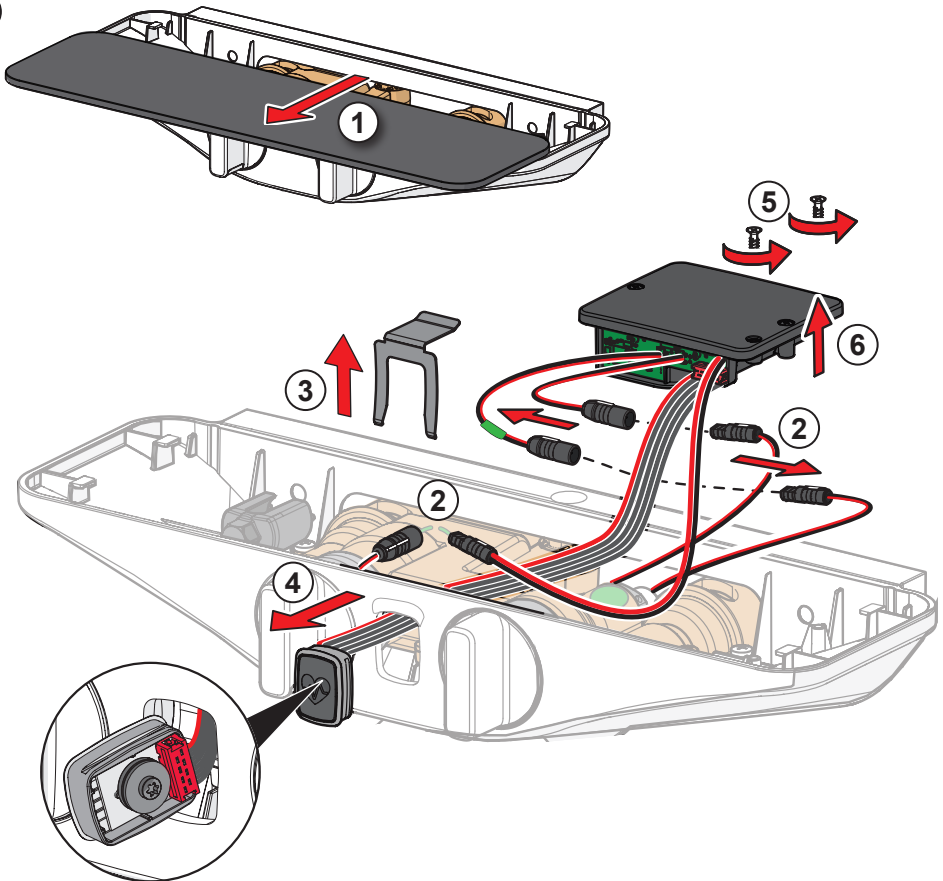


①

⑤



①





## Changing the sensor

**DK** Udskiftning af sensoren

**EE** Sensori vahetamine

**FI** Sensorin vaihto

**LT** Jutuklio pakeitimas

**LV** Sensora maiņa

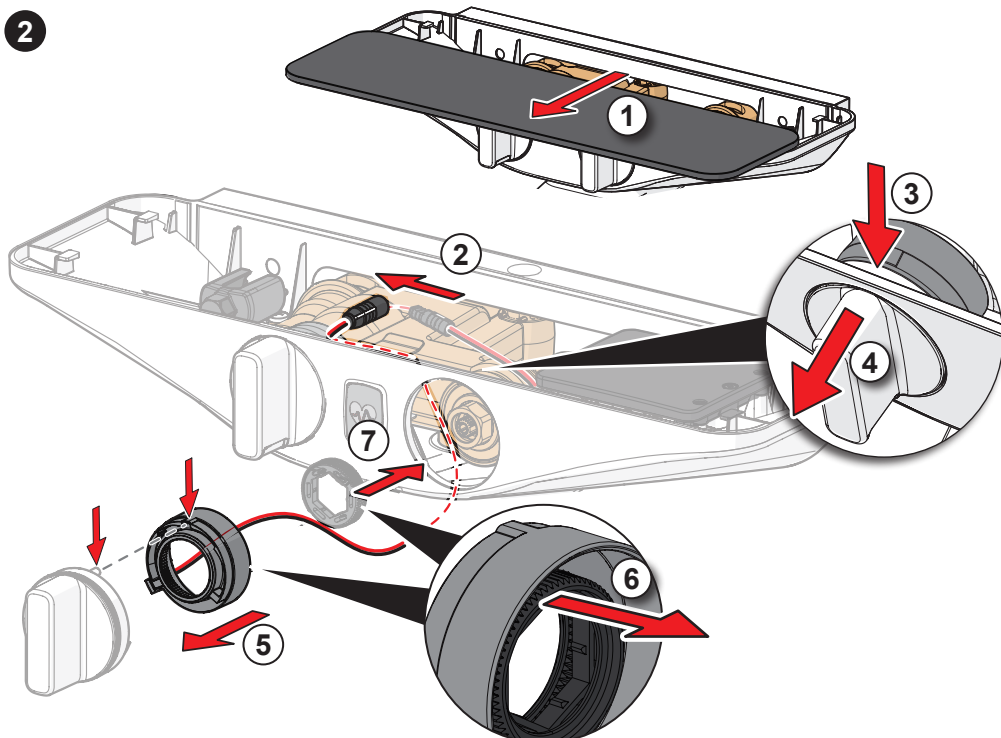
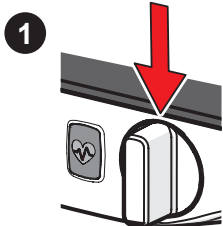
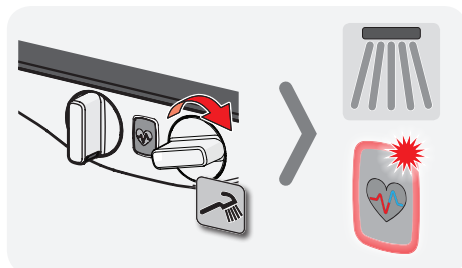
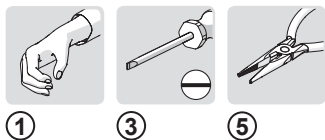
**NO** Bytting av sensor

**PL** Wymiana sensora

**RU** Замена датчика, модели

**SE** Byte av sensor

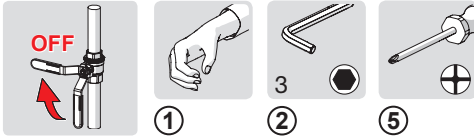
**UA** Заміна датчика



## Changing the solenoid valve

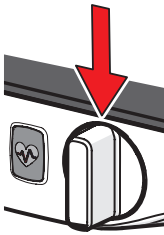
DK Rensning/udskiftning af magnetventilens  
 EE Magnetventiili vahetamine  
 FI Magneettiventtiilin vaihto  
 LT Elektromagnetinio vožtuvo pakeitimas  
 LV Elektromagnētiskā vārsta maiņa

NO Bytting av magnetventil  
 PL Wymiana zaworu solenoidowego  
 RU Замена злектромагнітного клапана  
 SE Byte av magnetventil  
 UA Заміна електро магнітного клапана

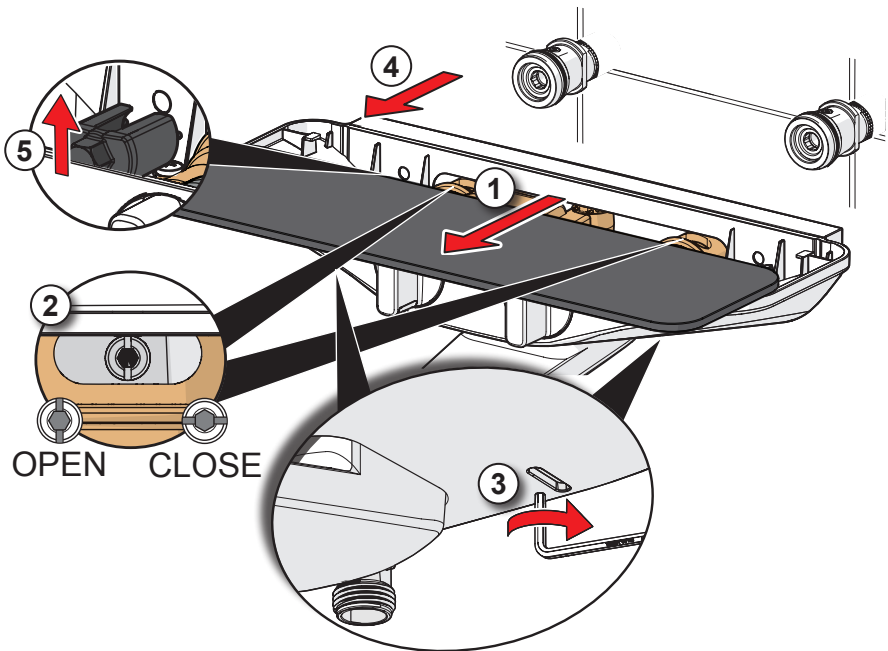


U-model

1



2



## Changing the solenoid valve

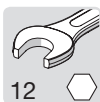
DK Rensning/udskiftning af magnetventilens  
 EE Magnetventiili vahetamine  
 FI Magneettiventtiilin vaihto  
 LT Elektromagnetinio vožtuvo pakeitimas  
 LV Elektromagnētiskā vārsta maiņa

NO Bytting av magnetventil  
 PL Wymiana zaworu solenoidowego  
 RU Замена электромагнитного клапана  
 SE Byte av magnetventil  
 UA Заміна електро магнітного клапана

1004874

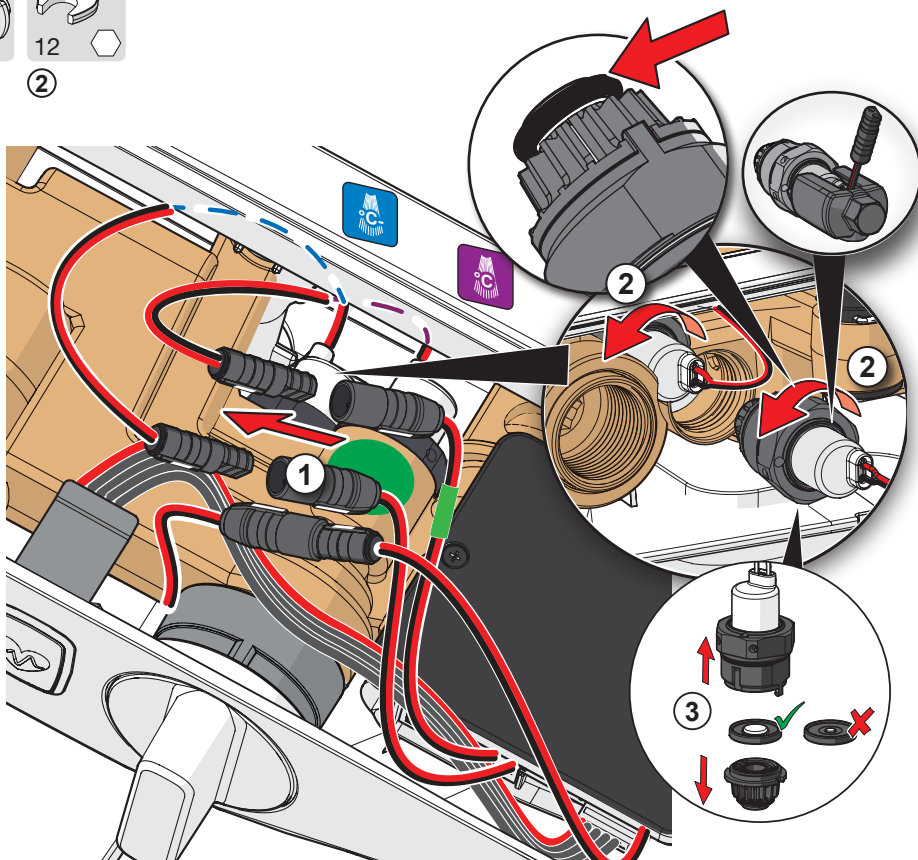


②



②

③



④



## Cleaning the faucet

DK Rengøring af armaturet

EE Puhastamine

FI Puhdistus

LT Maišytuvo valymas

LV Krāna tīrīšana

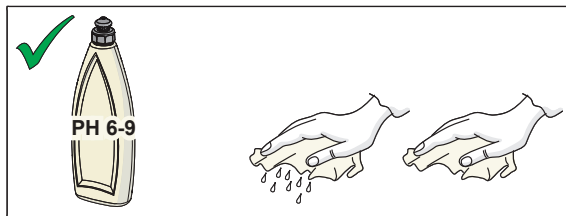
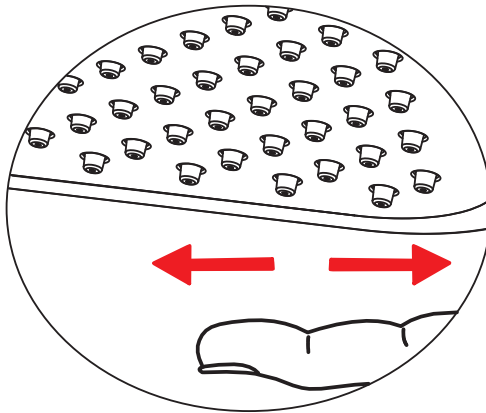
NO Rengjøring av kranen

PL Czyszczenie baterii

RU Чистка смесителя

SE Rengöring av blandarna

UA Чищення змішувача



## Spare parts

**DK** Reservedele  
**EE** Varuosad  
**FI** Varaosat

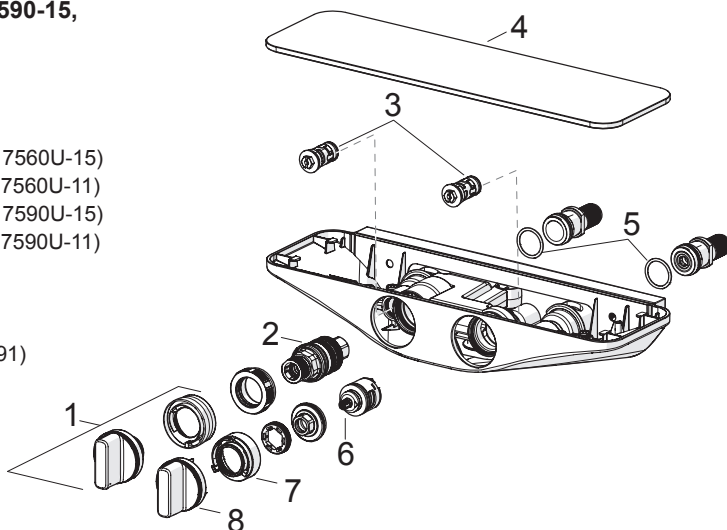
**LT** Atsarginės dalys  
**LV** Rezerves daļas  
**NO** Reservedeler

**PL** Części zamienne  
**RU** Запасные части  
**SE** Reservdelar

**UA** Запасні частини

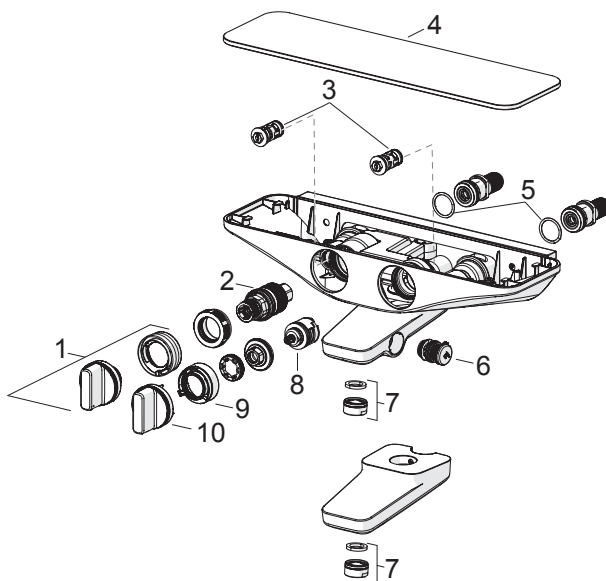
### 7560-11, 7560-15, 7560U-11, 7560U-15, 7590-11, 7590-15, 7590U-11, 7590U-15

- 1 1000791V
- 2 178780V
- 3 602346V
- 4 1003043V (7560-15, 7560U-15)
- 4 1003044V (7560-11, 7560U-11)
- 4 1003059V (7590-15, 7590U-15)
- 4 1003062V (7590-11, 7590U-11)
- 5 602674V
- 6 198282V
- 7 1002451V (7560)
- 7 1000699V (7590, 7591)
- 8 1000716V



### 7540-11, 7540-15, 7540U-11, 7540U-15, 7591-11, 7591-15, 7591U-11, 7591U-15

- 1 1000791V
- 2 178780V
- 3 602346V
- 4 1003048V (7540-15, 7540U-15)
- 4 1003049V (7540-11, 7540U-11)
- 4 1003071V (7591-15, 7591U-15)
- 4 1001593V (7591-11, 7591U-11)
- 5 602674V
- 6 1002394V (7591)
- 7 602104V
- 8 198282V
- 9 1000699V
- 10 1000716V



## Spare parts

**DK** Reservedele  
**EE** Varuosad  
**FI** Varaosat

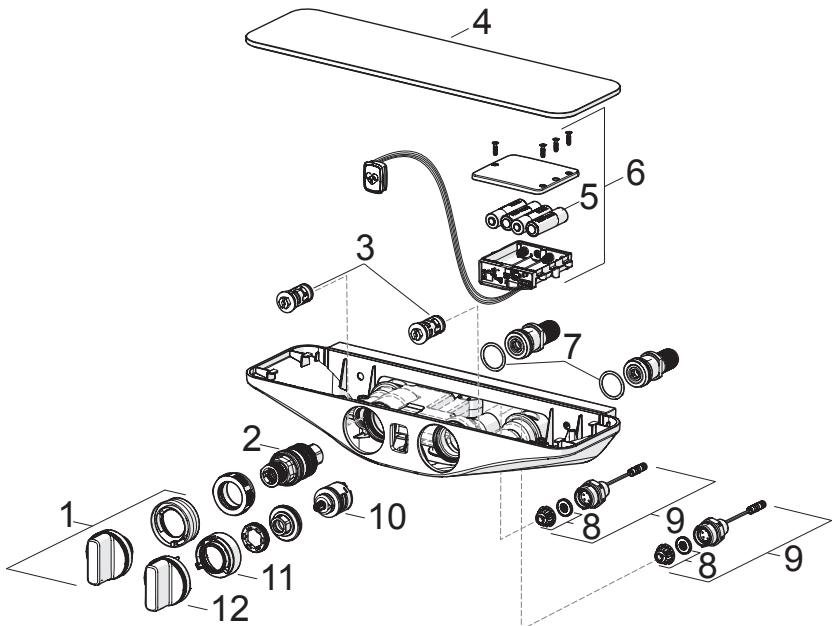
**LT** Atsarginės dalys  
**LV** Rezerves daļas  
**NO** Reservedeler

**PL** Części zamienne  
**RU** Запасные части  
**SE** Reservdelar

**UA** Запасні частини

**7562-11, 7562-15, 7562U-11,  
7562U-15, 7592-11, 7592-15,  
7592U-11, 7592U-15**

- 1 1000791V
- 2 178780V
- 3 602346V
- 4 1003043V (7562-15, 7562U-15)
- 4 1003044V (7562-11, 7562U-11)
- 4 1003059V (7592-15, 7592U-15)
- 4 1003062V (7592-11, 7592U-11)
- 5 600599V
- 6 1000858V
- 7 602674V
- 8 199205V
- 9 199206V
- 10 198282V
- 11 1003519V (7562, 7562U)
- 11 1003518V (7592, 7592U)
- 12 1000716V

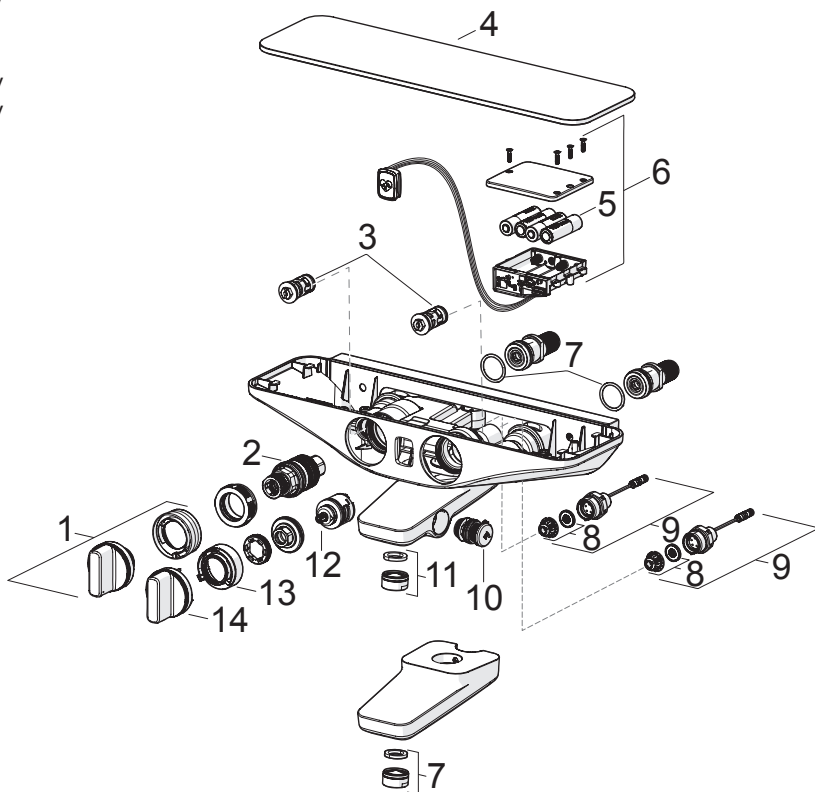


## Spare parts

<b>DK</b> Reservedele	<b>LT</b> Atsarginės dalys	<b>PL</b> Części zamienne	<b>UA</b> Запасні частини
<b>EE</b> Varuosad	<b>LV</b> Rezerves daļas	<b>RU</b> Запасные части	
<b>FI</b> Varaosat	<b>NO</b> Reservedeler	<b>SE</b> Reservdelar	

**7542-11, 7542-15, 7542U-11, 7542U-15,  
7593-11, 7593-15, 7593U-11, 7593U-15**

- 1 1000791V
- 2 178780V
- 3 602346V
- 4 1003043V (7542-15, 7542U-15)
- 4 1003044V (7542-11, 7542U-11)
- 4 1003071V (7593-15, 7593U-15)
- 4 1001593V (7593-11, 7593U-11)
- 5 600599V
- 6 1000858V
- 7 602674V
- 8 199205V
- 9 199206V
- 10 1002394V
- 11 602104V
- 12 198282V
- 13 1003518V
- 14 1000716V













Oras Group is a powerful European provider of sanitary fittings: the market leader in the Nordics and a leading company in Continental Europe. The company's mission is to make the use of water easy and sustainable and its vision is to become the European leader of advanced sanitary fittings. Oras Group has two strong brands, Oras and Hansa.

The head office of the Group is located in Rauma, Finland, and the Group has four manufacturing sites: Burglengenfeld (Germany), Kralovice (Czech Republic), Olesno (Poland) and Rauma (Finland). Oras Group employs approximately 1400 people in twenty countries. Oras Group is owned by Oras Invest, a family company and an industrial owner.

ORAS GROUP

Isometsäntie 2, P.O. Box 40

FI-26101 Rauma

Tel. +358 2 83 161

Fax +358 2 831 6300

[info.finland@oras.com](mailto:info.finland@oras.com)

[www.oras.com](http://www.oras.com)

