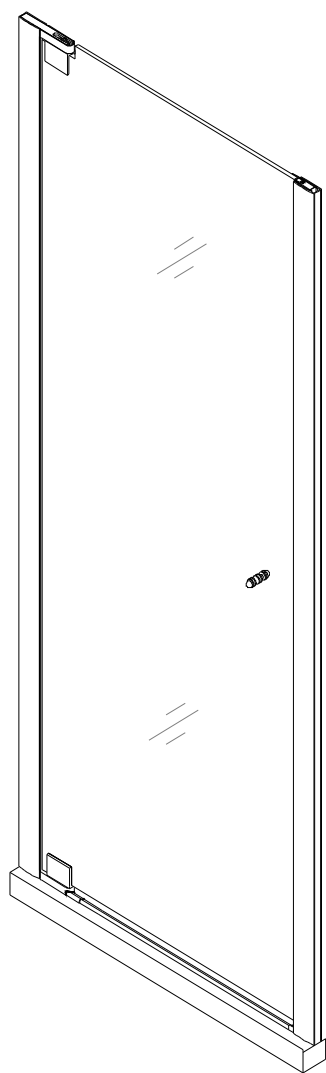
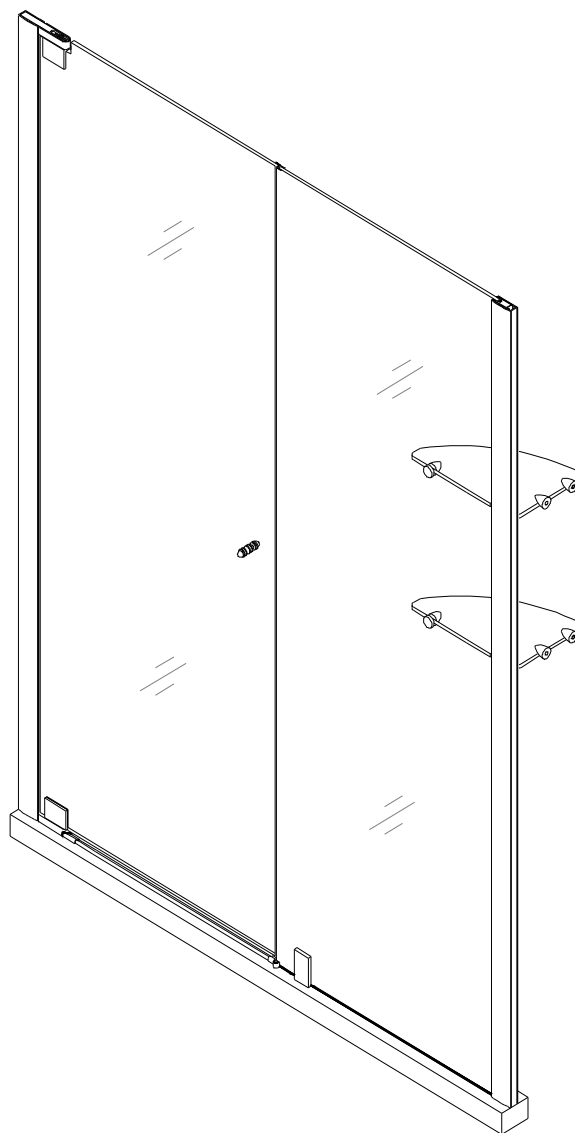


## Инструкция по сборке и эксплуатации



**RGW HO-04**



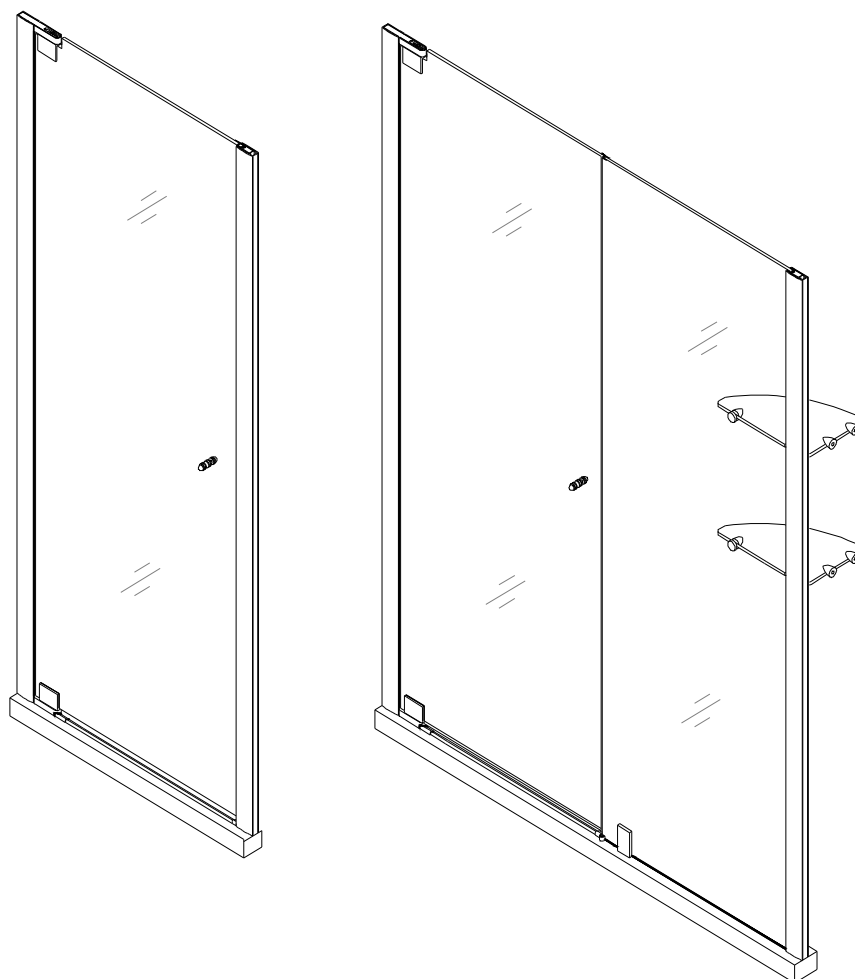
**RGW HO-05**

## ВНИМАНИЕ

Пожалуйста, проверьте продукцию сразу после получения на наличие всех компонентов в комплектации, возможных повреждений, возникших при транспортировке или заводского дефекта.

В случае выявления несоответствия свяжитесь с местным дилером. Пожалуйста, осторожно обращайтесь с продукцией, избегая повреждения стекла.

Внимательно прочитайте инструкцию перед тем как начать установку стеклянной душевой двери.



**Производитель оставляет за собой право на любые изменения в данной модели.**

## Подготовка

1. Когда откроете все коробки, прочитайте это введение, проверьте наличие всех компонентов в комплектации Вашей душевой двери, сверяя количество по «Детальной диаграмме компонентов душевой двери». Исследуйте душевую дверь на наличие любого вида повреждения. Если Ваш продукт поврежден, имеет видимый дефект или в нем не хватает компонентов, свяжитесь с местным дистрибьютером или обратитесь в сервисный центр RGW: +7(916)238-70-65, servis@farvaterplus.ru.

2. Установите подводку коммуникации и канализационный слив перед тем, как начать установку душевой двери.

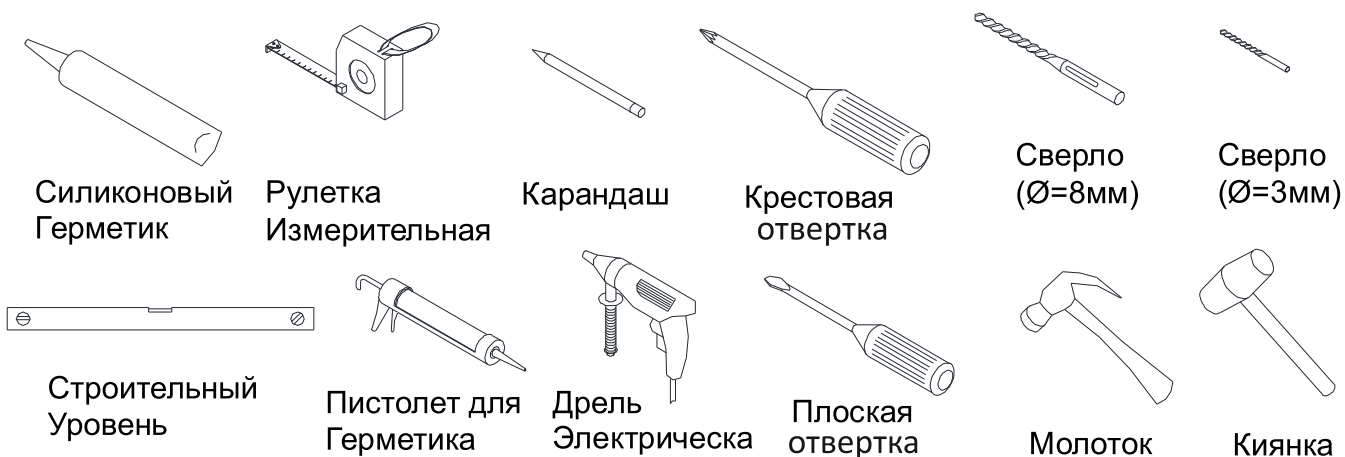
3. Убедитесь перед установкой Вашей душевой двери, что пол выровнен и устойчив. Убедитесь, что стены ровные и не имеют завалов и отклонений. Неровные полы и стены могут стать причиной серьезных проблем при установке душевой двери. При установке душевой двери может потребоваться небольшая регулировка. Возможно, некоторые детали нужно будет подрезать или просверлить дополнительные отверстия.

### 4. ДОПОЛНЕНИЕ:

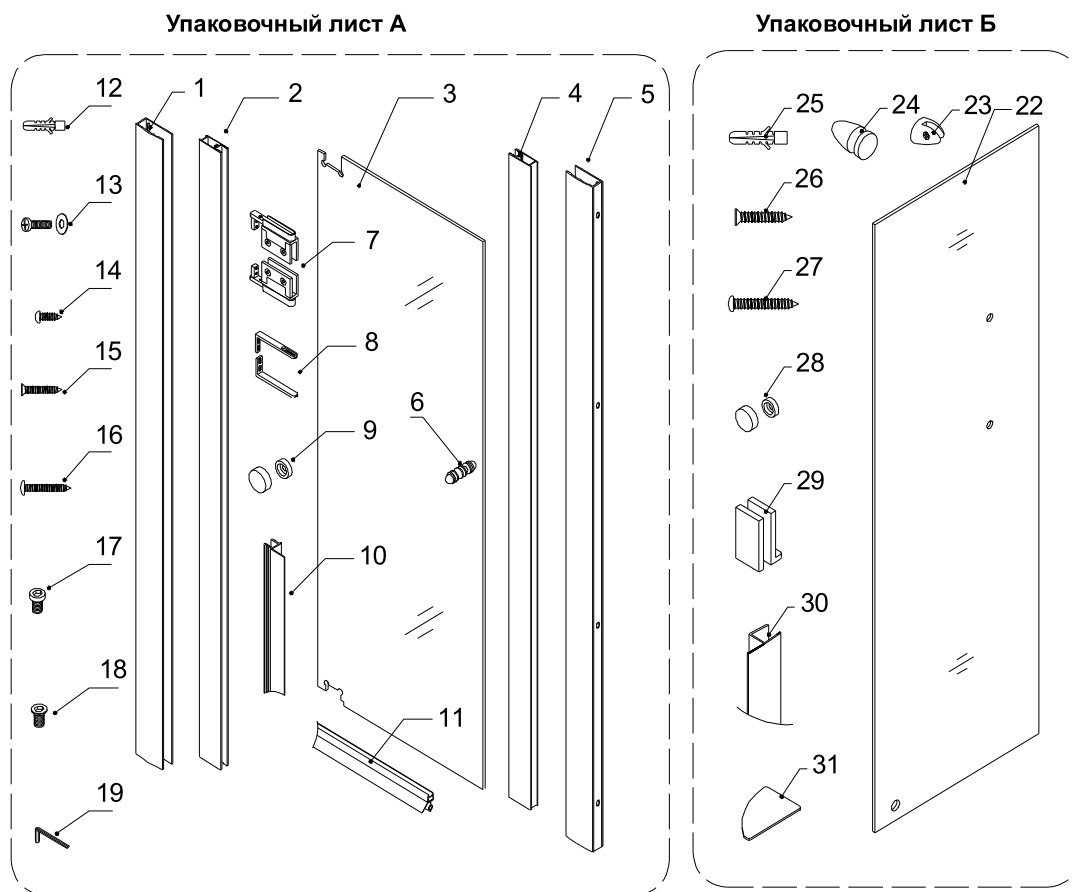
**В случае если стены, где будет устанавливаться дверь, имеют незначительные скосы, эта дверь имеет дополнительную регулировку по 25мм с каждой стороны.**

5. а) Если ширина вашей двери меньше **1<sup>го</sup> метра** и у Вас нет Стационарного стекла со стороны дверной ручки, следуйте (**Упаковочному листу А**)  
 б) Если ширина вашей двери превышает **1 метр** и у Вас есть Стационарное стекло со стороны дверной ручки, следуйте (**Упаковочному листу А**) и (**Упаковочному листу Б**)

## Необходимые для установки инструменты



**Детальная диаграмма компонентов двери**



**Перечень деталей**

**Упаковочный Лист А**

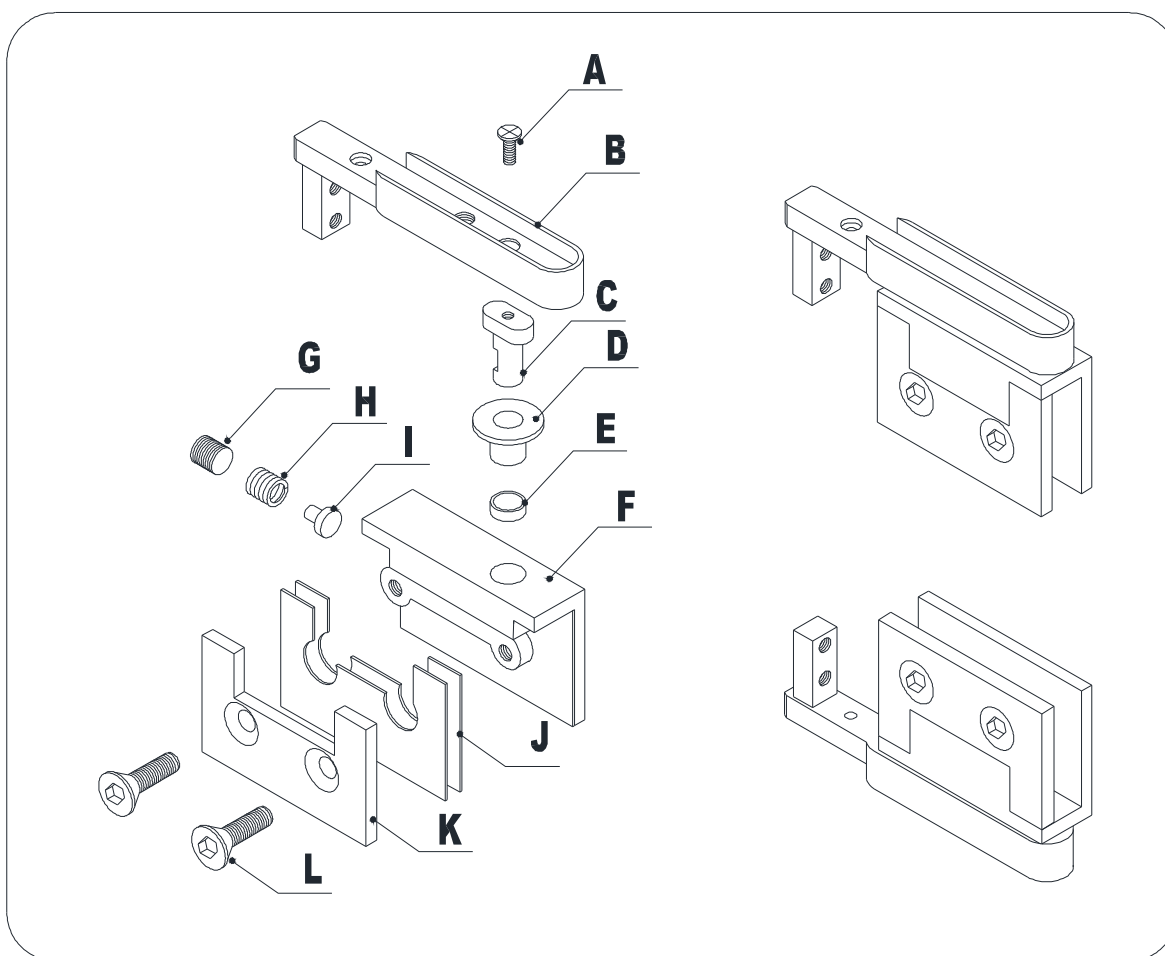
01	Наружный профиль для стеклянной двери	1 шт	11	Уплотнитель для основания двери	1 шт
02	Внутренний профиль для стеклянной двери	1 шт	12	Дюбель	12 шт
03	Стеклянная дверь	1 шт	13	Болт М4×16 (с шайбой)	4 шт
04	Внутренний профиль	1 шт	14	Шуруп с плоской головкой ST4.2×10	8 шт
05	Наружный профиль	1 шт	15	Шуруп с плоской головкой ST4.2×25	2 шт
06	Ручка	1 компл	16	Шуруп с полукруглой головкой ST4.2×30	13 шт
07	Штыревая петля (верхняя и нижняя)	2 шт	17	Полукруглый Болт под внутренний шестигранник М6×12	1 шт
08	Крепеж для штыревой петли (верхняя и нижняя)	2 шт	18	Плоский Болт под внутренний шестигранник М6×12	1 шт
09	Декоративный колпачок	8 шт	19	Торцевой ключ	2 шт
10	Водонепроницаемый ограничитель двери	2 шт			

**Упаковочный Лист Б (Для двери со стационарным стеклом)**

22	Стационарного стекло	1 шт	27	Шуруп с полукруглой головкой ST4.2×25	1 шт
23	Крепеж для стеклянной полочки (без болта)	4 шт	28	Декоративный колпачок	1 шт
24	Крепеж для стеклянной полочки (с болтом)	2 шт	29	Нижнее крепление стационарного стекла	1 шт
25	Дюбель	4 шт	30	Водонепроницаемый ограничитель двери	1 шт
26	Шуруп с плоской головкой ST4.2×25	4 шт	31	Стеклянные полочки	2 шт

Не выбрасывайте упаковку, пока не убедитесь что у Вас имеется всё выше перечисленное. Осторожно распакуйте и проверьте состояние Вашей двери и наличие всех деталей.

### Диаграмма Самозакрывающейся Штыревой Петли



A	Болт с плоской головкой M4×8	1 шт	G	Болт M12×10	1 шт
B	Упор для штыревой петли	1 шт	H	Пружина	1 шт
C	Стержень штыревой петли	1 шт	I	Стержень для пружины	1 шт
D	Шайба А	1 шт	J	Пластиковая прокладка	4 шт
E	Шайба В	1 шт	K	Зажимная пластина	1 шт
F	Корпус штыревой петли	1 шт	L	Болт	2 шт

## Сборка и Монтаж Душевой дверки

1. Приложите **Наружний профиль для стеклянной двери (01)** к стене и выровняйте его вертикально. Отметьте отверстия на стене сквозь отверстия в **Наружнем профиле для стеклянной двери**. Отложите **Наружний профиль для стеклянной двери** в сторону, просверлите отверстия используя  $\varnothing=8\text{мм}$  сверло и вставьте **Дюбеля (12)**. Рис. 1

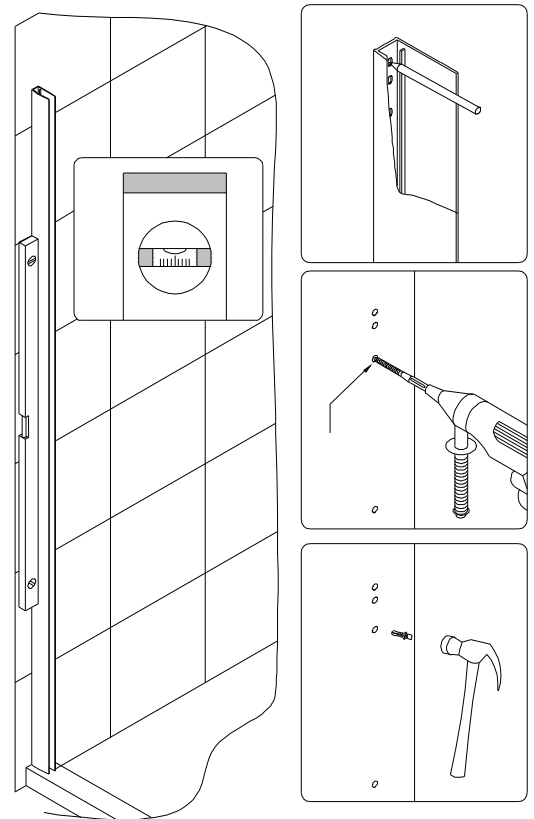


Рис. 1

2. Вставьте **Крепеж для штыревой петли (08)** в желоб верхнего и нижнего окончания **Наружнего профиля для стеклянной двери (01)**. Рис. 2

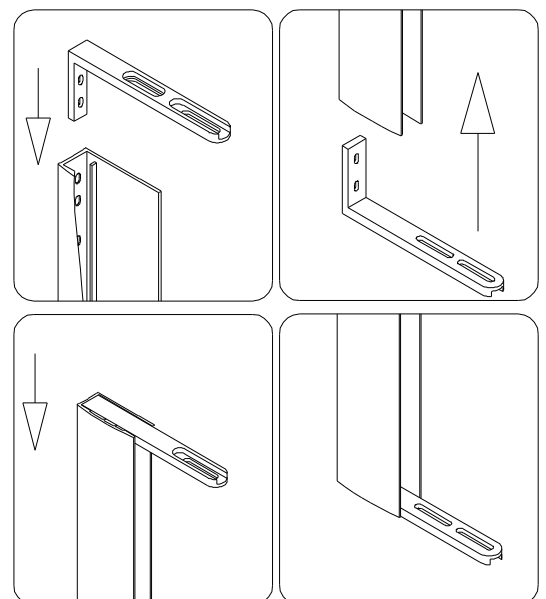


Рис. 2

3. Во избежание потенциальной течи, нанесите слой герметика вдоль отверстий на стене.  
Прикрепите **Наружный профиль для стеклянной двери (01)** к стене **Шурупами с полукруглой головкой ST4.2×30 (16)**. Рис. 3

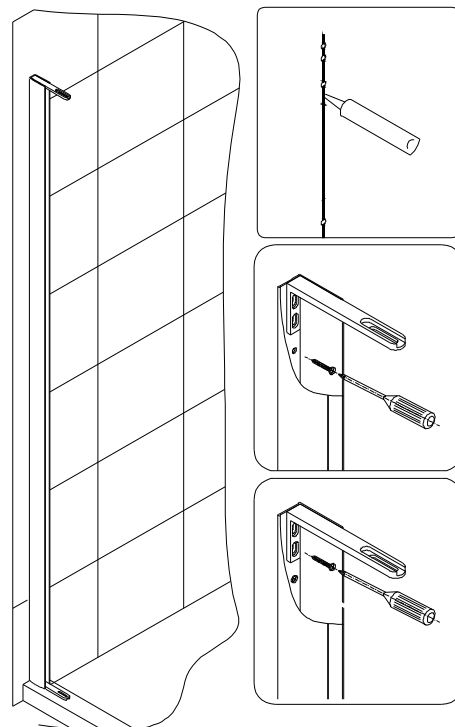


Рис. 3

4. Вставьте **Штыревую петлю (07)** в желоб верхнего и нижнего окончания **Внутреннего профиля для стеклянной двери (02)** и укрепите **Шурупами с плоской головкой ST4.2×25 (15)** и **Болтами с шайбой M4×16 (13)**.  
Рис. 4

**Внимание:** Зажимная пластина Штыревой петли должна быть направлена в Душевую кабину.

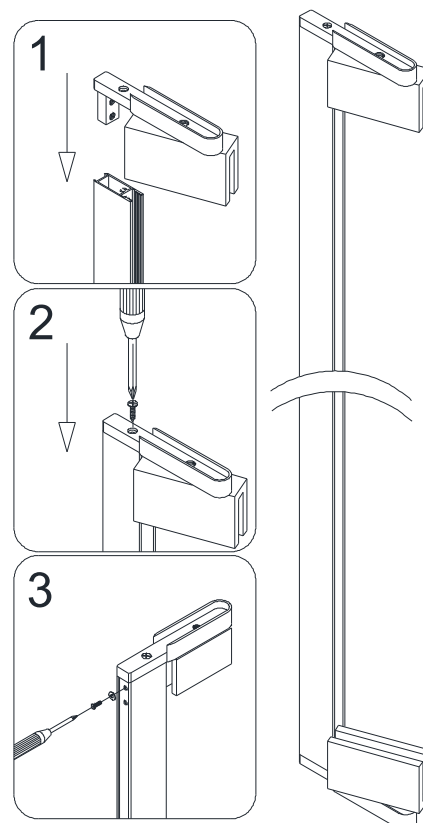


Рис. 4

5. Вставьте собранный **Внутренний профиль для стеклянной двери (02)** со **Штыревой петлей (07)** в углубление **Наружного профиля для стеклянной двери (01)** и закрепите верхний **Крепеж для штыревой петли (08)** к верхней **Штыревой петле** используя **Полукруглый Болт под внутренний шестигранник M6×12 (17)**

Рис. 5

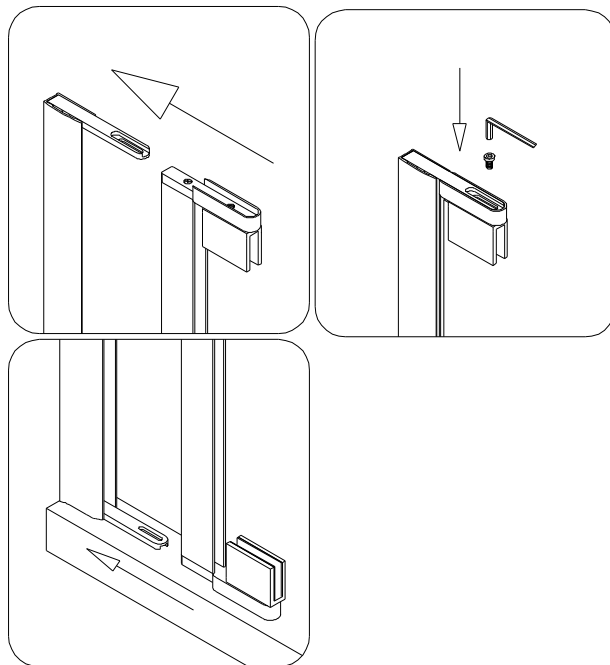


Рис. 5

**ВНИМАНИЕ:**

**Стеклянная дверь имеет два выреза Штыревой петли. Более глубокий вырез должен быть наверху.**

6. Выкрутите **Болты (L)** из **Штыревой петли (7)** и снимите **Зажимную пластину (K)**.  
Вставьте **Стеклянную дверь (03)** в **Штыревые петли** проложив **Пластиковые прокладки (J)** по обе стороны стекла и прикрепите **Зажимные пластины** к **Штыревой петле** болтами, плотно зажимая стекло.

Рис. 6

**Внимание:** Проследите чтобы дверь была в абсолютно вертикальном положении.

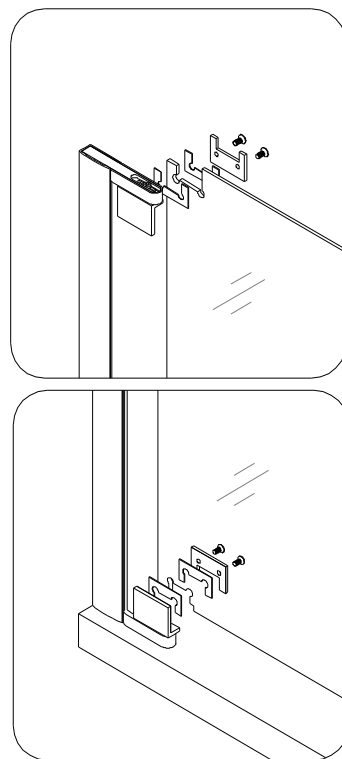


Рис. 6



7. Установите **Ручку (06)** на **Стеклянную дверь (03)**. Рис. 7

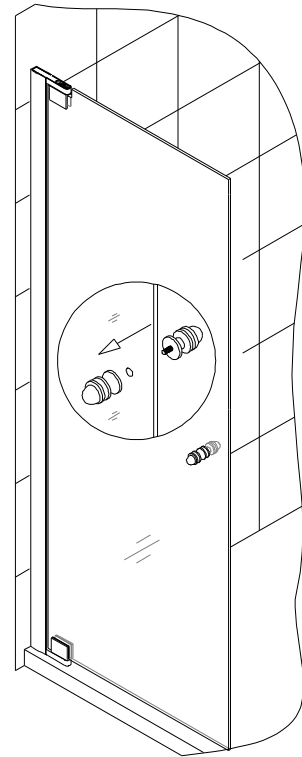


Рис. 7

8. Откройте **Стеклянную дверь (03)**. Рис. 8

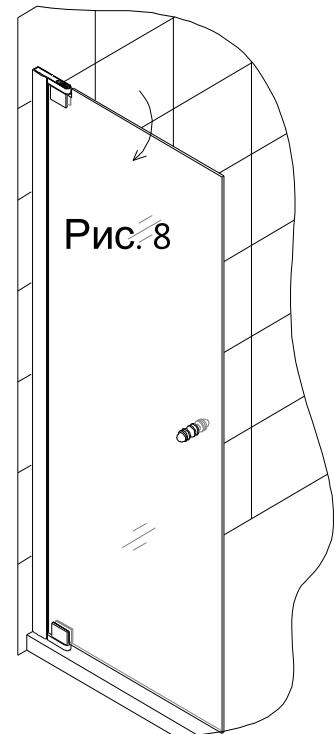


Рис. 8

9. Отверстие в Крепеже для штыревой петли (08) можно прикрыть **Плоским Болтом** под **внутренний шестигранник M6×12 (18)** для декорации или прикрепить к порогу **Шурупом с полукруглой головкой ST4.2×30 (30)**. Нанесите слой герметика на поверхность Шурупа или болта. Рис. 9

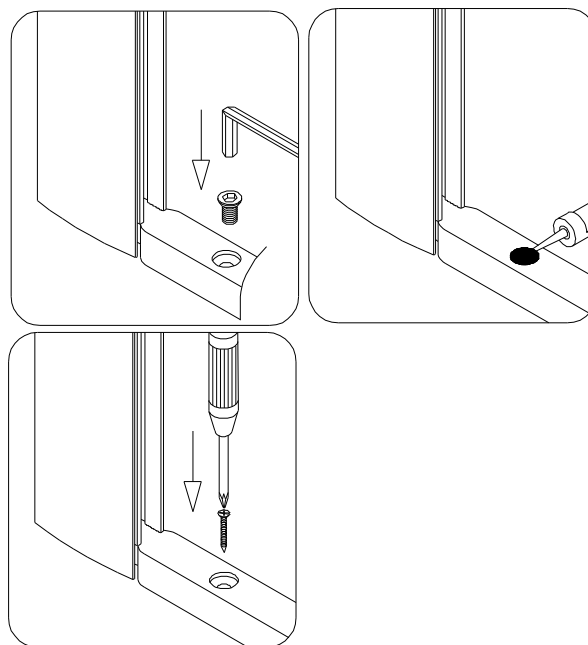


Рис. 9

10. Вставьте **Водонепроницаемый ограничитель двери (10)** во **Внутренний профиль для стеклянной двери (02)**. Установите **Уплотнитель для основания двери (11)** на основании **Стеклянной двери (03)**. Рис. 10

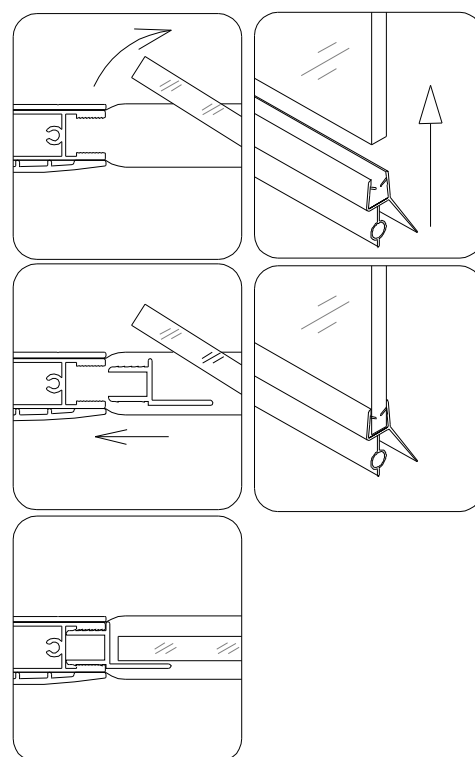


Рис. 10

## ВНИМАНИЕ

- а) Если ширина вашей двери меньше **1<sup>го</sup> метра** и у Вас нет Стационарного стекла со стороны дверной ручки, следуйте (**Упаковочному листу А**) и Пунктам: 11-16
- б) Если ширина вашей двери превышает **1 метр** и у Вас есть Стационарное стекло со стороны дверной ручки, следуйте (**Упаковочному листу А**) и (**Упаковочному листу Б**) и продолжайте установку душевой дверки с Пункта 17

11. Вставьте **Внутренний профиль (04)** в углубление **Наружного профиля (05)**. Вставьте **Водонепроницаемый ограничитель двери (10)** во **Внутренний профиль**. Приложите собранный **Профиль** к стене, закройте **Стеклянную дверь (03)** и выровняйте профиль и дверь так, чтобы **Стекло** и **Ограничитель** плотно прилегали друг к другу. Рис. 11

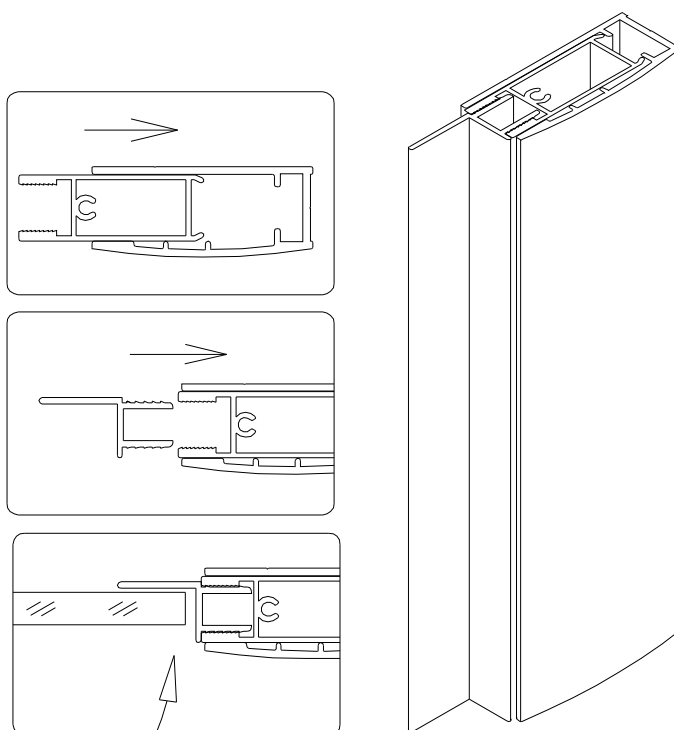


Рис. 11

12. Отметьте на стене местонахождение **Профиля**.  
Отделите **Наружний профиль (05)** от **Внутреннего профиля (04)**.

Приложите **Наружний профиль** обратно к отмеченной позиции на стене и отметьте отверстия на стене сквозь отверстия в **профиле**.

Отложите **Наружний профиль** в сторону и просверлите отверстия используя сверло диаметром  $\varnothing=8\text{мм}$  Рис. 12

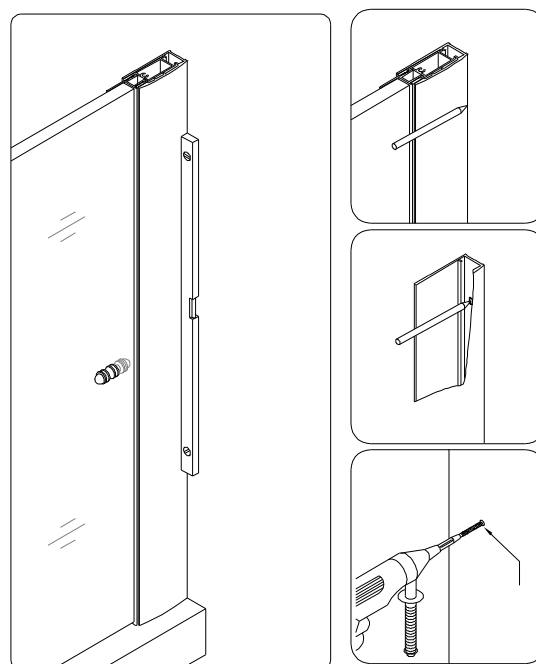


Рис. 12

13. Вставьте **Дюбеля (12)** в просверленные отверстия.  
Во избежании потенциальной течи, нанесите слой герметика вдоль отверстий на стене.  
Прикрепите **Наружний профиль (05)** к стене **Шурупам с полукруглой головкой ST4.2×30 (16)**.  
Вставьте собранный **Внутренний профиль (04)** обратно в углубление **Наружнего профиля (05)**. Рис. 13

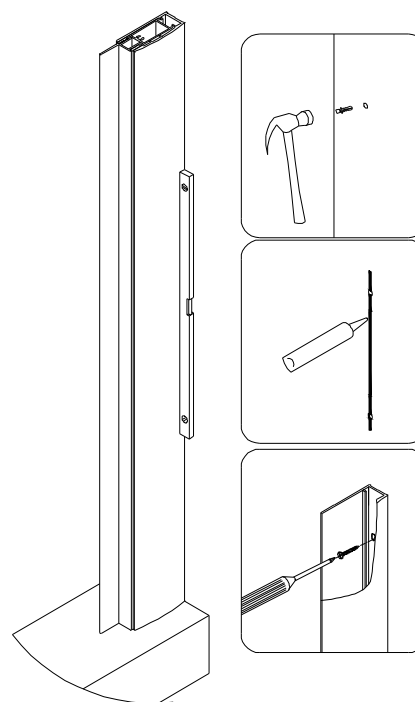


Рис. 13

14. Отрегулируйте расстояние между **Стеклянной дверью (03)** и **Водонепроницаемым ограничителем двери (10)** выдвигая или задвигая **Внутренние профили (02), (04)** в **Наружних профилях (01), (05)** если необходимо.

Также если необходимо, отрегулируйте **Стеклянную дверь в Штыревых петлях (07)** и закрепите дверь **Полукруглым Болтом под внутренний шестигранник M6×12 (17)** Рис. 14

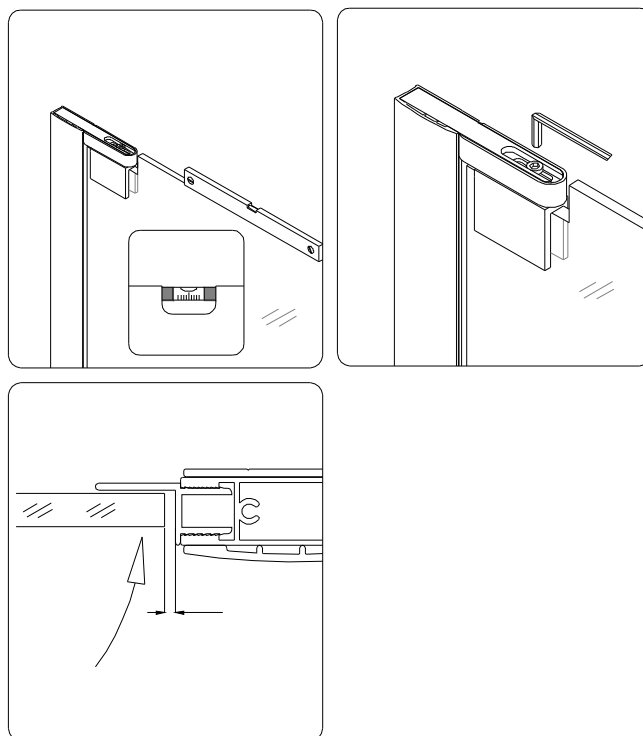


Рис. 14

15. Просверлите отверстия во **Внутренних Профилях (02), (04)** сквозь отверстия в **Стенных профилях (01), (05)** используя сверло диаметром  $\varnothing=3\text{мм}$ .

Закрепите собранную дверь в **Профилях Шурупами с плоской головкой ST4.2×10 (14)** и закройте отверстия **Декоративными колпачками (09)**. Рис. 15

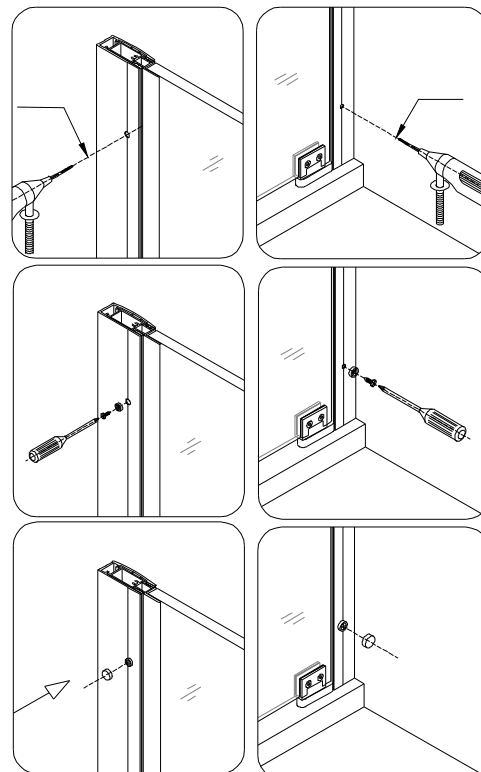
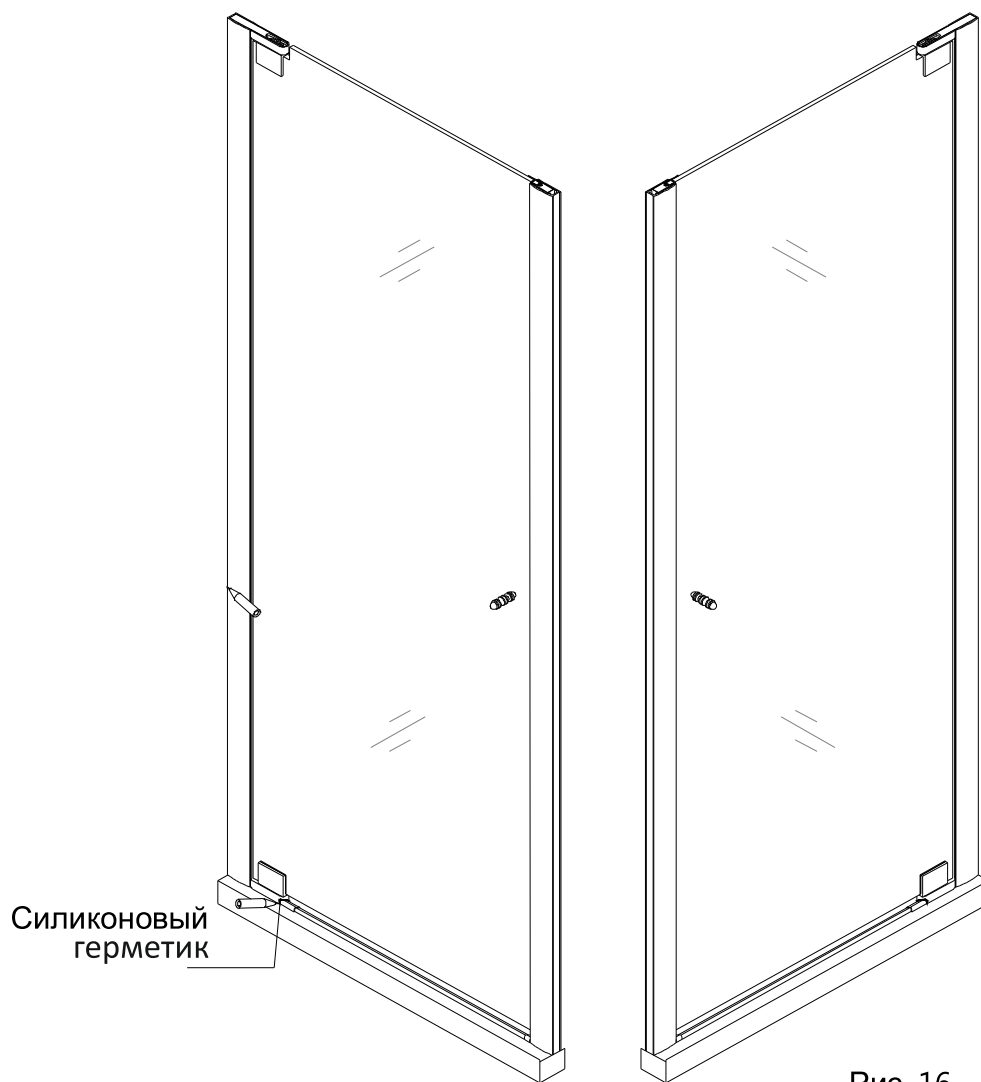


Рис. 15

16. Нанесите герметик в местах возможных протечек:  
Вдоль соединения стеновых профилей и стены а также крепежей и порога.  
До полного высыхания герметика не рекомендуется включать воду в душевой. Рис. 16

**Внимание:**

Данная дверь может быть установлена как с левой, так и с правой стороны душевой комнаты.



## Стационарная установка стекла

17. Нанесите слой герметика в желоб **Внутреннего профиля (04)**.

Наденьте **Внутренний профиль** на (противоположную сторону от отверстия в нижнем углу) **Стационарное стекло (22)**.

Если **Стационарное стекло** не входит в желоб **Внутреннего профиля**, можете использовать киянку слегка подбивая по **Внутреннему профилю** через деревянную планку.

Наденьте **Наружный профиль (05)** на собранное **Стационарное стекло с Внутренним профилем**. Рис. 17

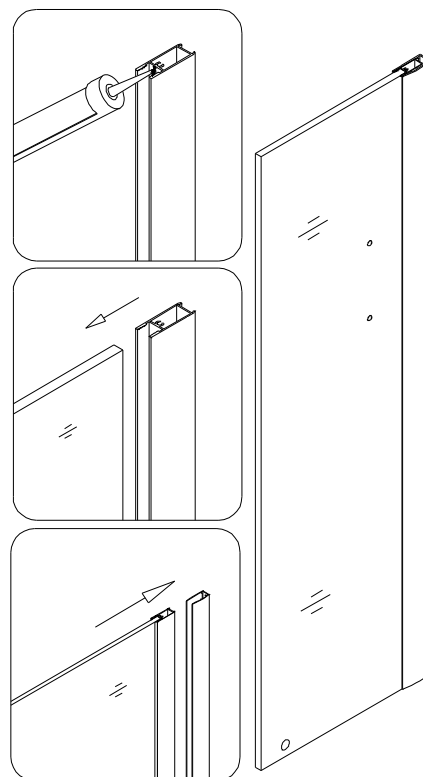


Рис. 17

18. Наденьте **Водонепроницаемый ограничитель двери (30)** на **Стационарное стекло (22)**.

Приложите собранное **Стационарное стекло** к стене и закройте **Стеклянную дверь (03)**

Выровняйте **Стационарное стекло** и **Стеклянную дверь** так, чтобы **Стеклянная дверь** плотно прилегала к **Водонепроницаемому ограничителю двери**, а верх **Стеклянной двери** и **Стационарного стекла** были на одной линии. Рис. 18

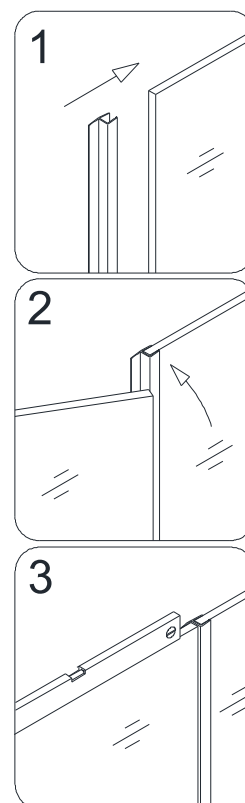


Рис. 18

19. Отметьте на стене местонахождение **Наружного профиля (05)**.

Отделите **Наружный профиль** от **Внутреннего профиля (04)**.

Приложите **Наружный профиль** обратно к отмеченной позиции на стене.

Отметьте отверстия на стене сквозь отверстия в **Наружнем профиле**.

Отложите **Наружный профиль** в сторону и просверлите отверстия используя сверло диаметром  $\varnothing=8\text{мм}$ . Рис. 19

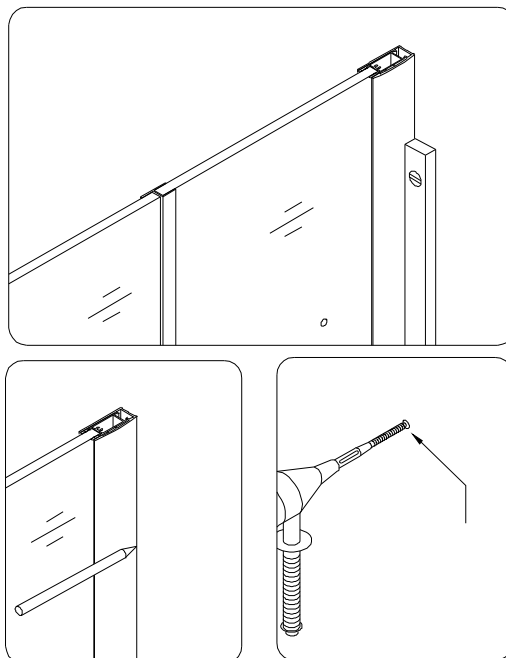


Рис. 19

20. Вставьте **Дюбеля (12)** в просверленные отверстия в стене.

Во избежании потенциальной течи, нанесите слой герметика вдоль отверстий на стене.

Прикрепите **Наружный профиль (05)** к стене **Шурупами с полукруглой головкой ST4.2×30 (16)**. Рис. 20

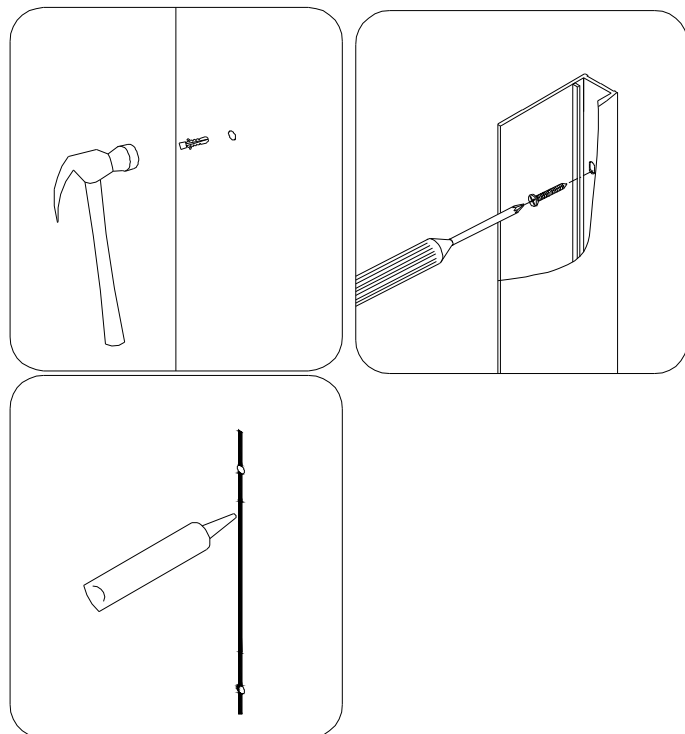


Рис. 20



21. Вставьте **Стационарное стекло (22)** с **Внутренним профилем (04)** обратно в желоб **Наружного профиля (05)**.

Отрегулируйте расстояние между **Стеклопакетом (03)** и **Водонепроницаемым ограничителем двери (30)** выдвигая или задвигая **Внутренние профили (02), (04)** в **Наружных профилях (01), (05)** если необходимо.

Закрепите **Нижнее крепление стационарного стекла (29)** в отверстии в нижнем углу **Стационарного стекла (22)**.

Просверлите отверстие в пороге сквозь отверстие в **Нижнем креплении стационарного стекла** используя сверло диаметром  $\varnothing=3\text{мм}$  и зафиксируйте **Стационарное стекло Шурупом с полукруглой головкой ST4.2x25 (27)**.

Наденьте **Декоративный колпачок (28)** на оголенную головку шурупа. Рис. 21

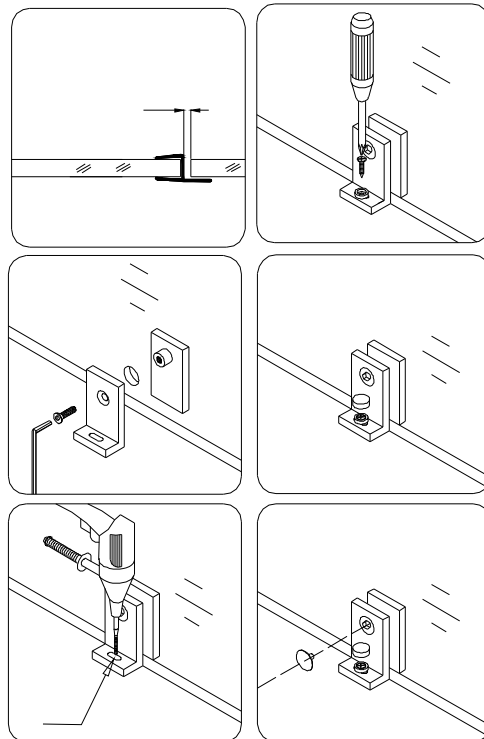


Рис. 21

22. Просверлите отверстия во **Внутренних профилях (02), (04)** сквозь отверстия в **Наружных профилях (01), (05)** используя сверло диаметром  $\varnothing=3\text{мм}$ .

Закрепите собранную дверь в **Профилях Шурупами с плоской головкой ST4.2x10 (14)** и закройте отверстия **Декоративными колпачками (09)**. Рис. 22

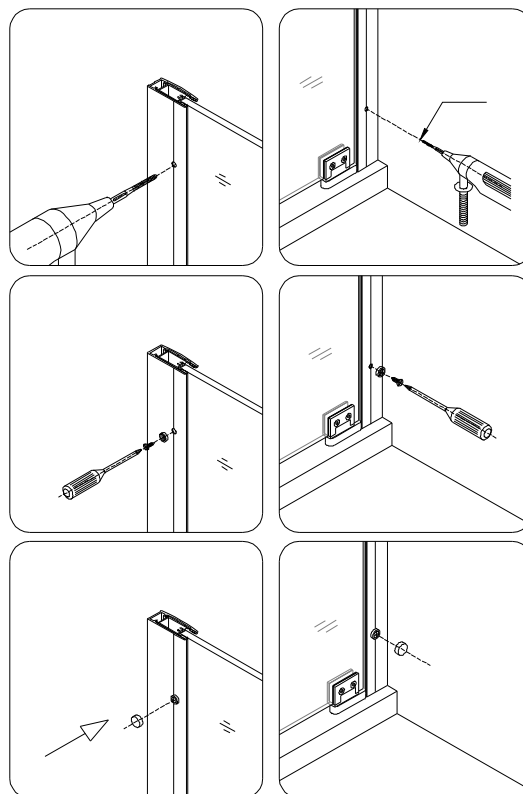


Рис. 22

## Установка стеклянных полочек

23. Сделайте отметки на стене для **Стеклянных полочек (31)**.

Просверлите отверстия в стене и вставьте **Дюбеля (25)**

Закрепите **Крепежи для стеклянной полочки (23)** на стене **Шурупами с плоской головкой ST4.2×25 (26)** так, чтобы винты крепления были снизу.

Также закрепите **Крепежи для стеклянной полочки (24)** на **Стационарном стекле (22)**.

Вставьте **Стеклянные полочки** в **Крепежи для стеклянных полочек** и зафиксируйте винтами для крепления. Рис. 23 и Рис. 24

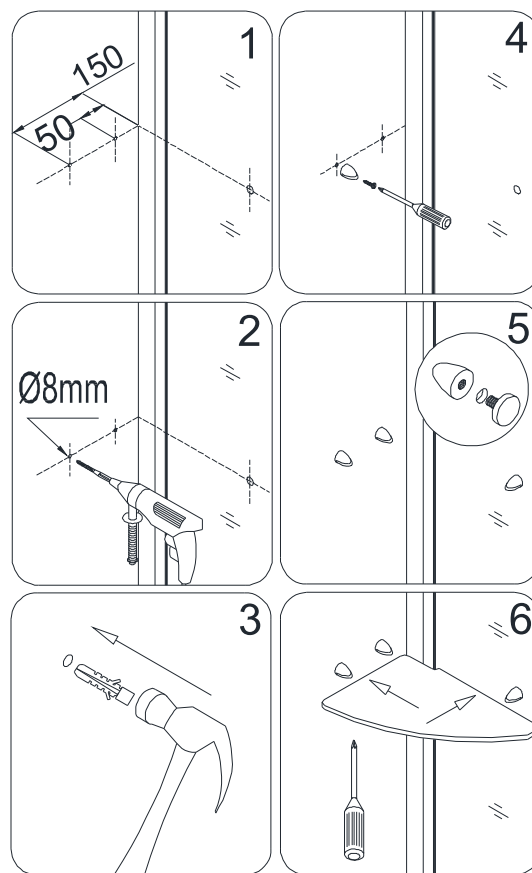


Рис. 23

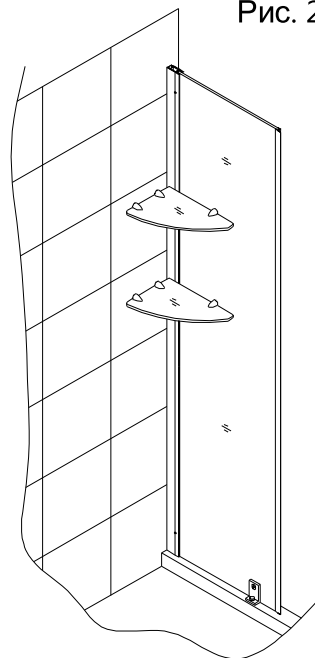
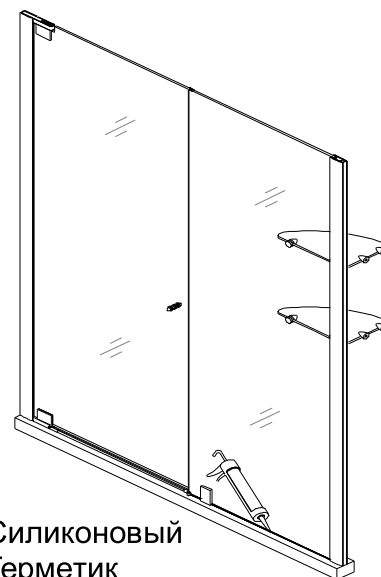


Рис. 24

24. Нанесите герметик в местах возможных протечек:

Вдоль соединения стеновых профилей и стены а также стационарного стекла, крепежей и порога.

До полного высыхания герметика не рекомендуется включать воду в душевой. Рис. 25 и Рис. 26



Силиконовый Герметик

Рис. 25

**Внимание:**

Данная дверь может быть установлена как с левой, так и с правой стороны душевой комнаты.

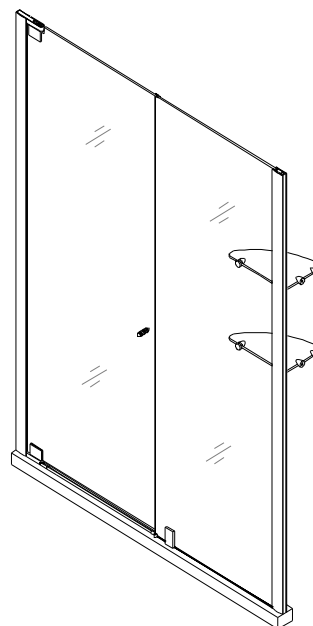


Рис. 26

## Уход и содержание

1. Закаленное стекло можно чистить любым неабразивным моющим средством для ухода за стеклянными поверхностями. Обязательно смывайте чистящее средство при попадании его на алюминиевые поверхности за избежанием разъедания покрытия. Постарайтесь избежать попадания каких-либо предметов в стекло. Это может вызвать либо мгновенное, либо замедленное повреждение стекла.
2. Алюминиевые детали в вашем комплекте двери достаточно прочные и не подвержены коррозии. Мы рекомендуем протирать их насухо после принятия душа. Вы можете чистить вашу дверь по мере ее загрязнения или чаще, чтобы сохранить ее первоначальный вид. Не используйте абразивные чистящие средства. Используйте мягкую влажную ткань для ухода за дверью.