

SUPERNOVA

SKCP 4 SKKP 6

INSTALLATION INSTRUCTIONS

MONTAGEANLEITUNG

INSTRUKCJA MONTAŻU

SZERELÉSI UTASÍTÁS

ИНСТРУКЦИЯ ПО МОНТАЖУ

ИНСТРУКЦІЯ ЗА МОНТАЖ

INSTRUCCIONES DE MONTAJE

INSTRUCTIONS DE MONTAGE

INSTRUCȚIUNI DE MONTAJ

MONTÁŽNY NÁVOD

MONTÁŽNÍ NÁVOD

НСТРУКЦІЯ З МОНТАЖУ



SKCP4



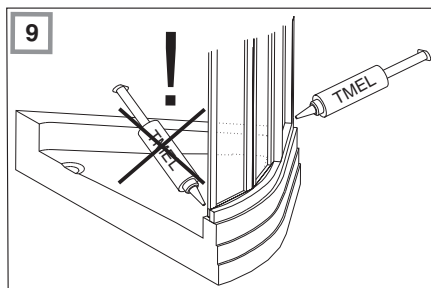
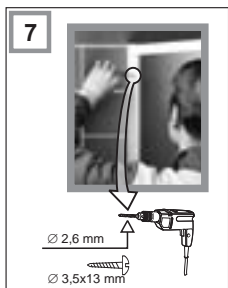
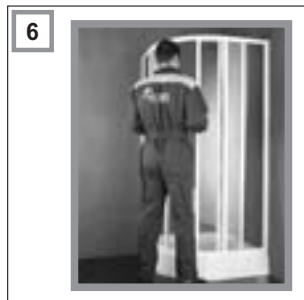
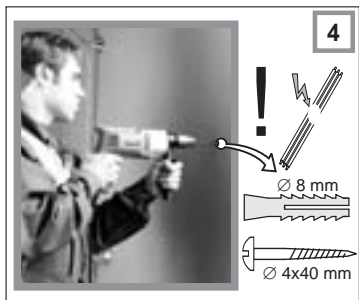
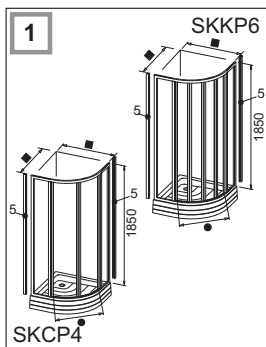
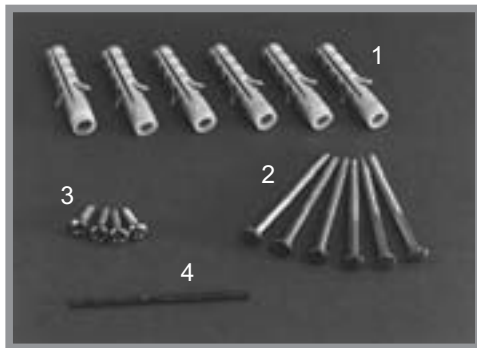
SKKP6

RAVAK®


AntiCalc

	SKCP4 - 80	SKCP4 - 90	SKCP4 - 100
■	775 - 795 x x 775 - 795	875 - 895 x x 875 - 895	975 - 995 x x 975 - 995
●	500	550	620

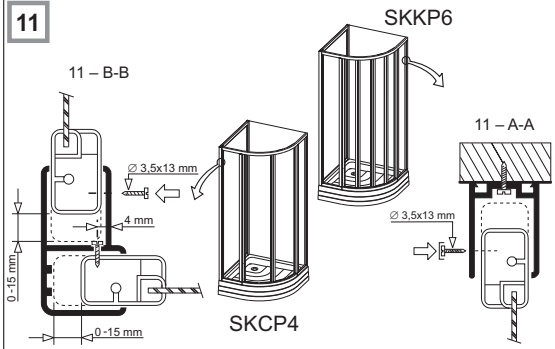
	SKKP6 - 80	SKKP6 - 90	SKKP6 - 100
■	775 - 795 x x 775 - 795	875 - 895 x x 875 - 895	975 - 995 x x 975 - 995
●	460	550	650



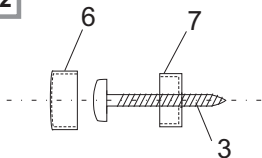
10



11



12

**CZ** Obsah kompletu

- | | |
|---------------------------------|------|
| 1. Hmoždinky Ø 8 mm | 6 ks |
| 2. Vrutý Ø 4/40 mm | 6 ks |
| 3. Samorezné šrouby Ø 3,5/13 mm | 4 ks |
| 4. Vrták Ø 2,6 mm | 1 ks |
| 5. Ustavovací profil | 2 ks |
| 6. Krytka | 4 ks |
| 7. Podložka | 4 ks |

SK Montážny materiál

- | | |
|----------------------------------|------|
| 1. Hmoždinky Ø 8 mm | 6 ks |
| 2. Skrutky Ø 4/40 mm | 6 ks |
| 3. Samorezné skrutky Ø 3,5/13 mm | 4 ks |
| 4. Vrták Ø 2,6 mm | 1 ks |
| 5. Ustavovací profil | 2 ks |
| 6. Krytka | 4 ks |
| 7. Podložka | 4 ks |

FR Contenu du sachet de montage

- | | |
|--------------------------------|-------|
| 1. Goujons Ø 8 mm | 6 pcs |
| 2. Vis Ø 4/40 mm | 6 pcs |
| 3. Vis taraudeuses Ø 3,5/13 mm | 4 pcs |
| 4. Vritille Ø 2,6 mm | 1 pcs |
| 5. Profil de fixation | 2 pcs |
| 6. Cache | 4 pcs |
| 7. Rondelle diamètre | 4 pcs |

GB Contents of the assembly pack

- | | |
|------------------------------------|-------|
| 1. Dowel plugs Ø 8 mm | 6 pcs |
| 2. Screws Ø 4/40 mm | 6 pcs |
| 3. Self-cutting screws Ø 3,5/13 mm | 4 pcs |
| 4. Drill Ø 2,6 mm | 1 pc |
| 5. Wall connecting profile | 2 pcs |
| 6. Cover | 4 pcs |
| 7. Coverwasher | 4 pcs |

PL Zawartość kompletu montażowego

- | | |
|--------------------------------------|-------|
| 1. Koszulka kolka rozporowego Ø 8 mm | 6 szt |
| 2. Wkręt Ø 4/40 mm | 6 szt |
| 3. Blachowkręt Ø 3,5/13 mm | 4 szt |
| 4. Wiertło Ø 2,6 mm | 1 szt |
| 5. "U" profil | 2 szt |
| 6. Zaślepka | 4 szt |
| 7. Podkładka | 4 szt |

RU Содержание монтажного набора

- | | |
|----------------------------------|-------|
| 1. Дюбель Ø 8 мм | 6 шт. |
| 2. Шуруп Ø 4/40 мм | 6 шт. |
| 3. Винт самонарезной Ø 3,5/13 мм | 4 шт. |
| 4. Сверло Ø 2,6 мм | 1 шт. |
| 5. Установочный профиль | 2 шт. |
| 6. колпачок | 4 шт. |
| 7. прокладка | 4 шт. |

D Als Montagematerial liegt der Duschgleitüre bei

- | | |
|--|--------|
| 1. Dübel Ø 8 mm | 6 Stk. |
| 2. Holzschrauben Ø 4/40 mm | 6 Stk. |
| 3. Selbstschneidende Schrauben Ø 3,5/13 mm | 4 Stk. |
| 4. Bohrer Ø 2,6 mm | 1 Stk. |
| 5. Wandanschlußprofil (aufgesteckt) | 2 Stk. |
| 6. Deckel | 4 Stk. |
| 7. Deckelunterlage | 4 Stk. |

HU A szerelőcsomag tartalma

- | | |
|----------------------------------|------|
| 1. Tipli Ø 8 mm | 6 db |
| 2. Tipli csavarok Ø 4/40 mm | 6 db |
| 3. Önmetsző csavarok Ø 3,5/13 mm | 4 db |
| 4. Fúrószár Ø 2,6 mm | 1 db |
| 5. "U" Rögzítő profil | 2 db |
| 6. Fedő | 4 db |
| 7. Alátét | 4 db |

ES Contenido de la bolsa para el montaje

- | | |
|---|----------|
| 1. tacos diámetro 8 mm | 6 piezas |
| 2. tornillos para madera diámetro 4/40 mm | 6 piezas |
| 3. tornillos diámetro 3,5/13 mm | 4 piezas |
| 4. taladro diámetro 2,6 mm | 1 pieza |
| 5. perfil de fijación | 2 piezas |
| 6. Casquillo | 4 piezas |
| 7. Arandela | 4 piezas |

RO Kit de montaj

- | | |
|-----------------------------------|--------|
| 1. Diblu Ø 8 mm | 6 buc. |
| 2. Şurub Ø 4/40 mm | 6 buc. |
| 3. Şurub autofiletant Ø 3,5/13 mm | 4 buc. |
| 4. Burghiu Ø 2,6 mm | 1 buc. |
| 5. Profile de montaj | 2 buc. |
| 6. Capac | 4 buc. |
| 7. Şaibă | 4 buc. |

BG Съдържание на комплект

- | | |
|-----------------------------------|------|
| 1. Дюбели Ø 8 мм | 6 бр |
| 2. Болтове Ø 4/40 мм | 6 бр |
| 3. Самовръзващи болтове 3,5/13 мм | 4 бр |
| 4. Свърдел Ø 2,6 мм | 1 бр |
| 5. Стабилизиращ профил | 2 бр |
| 6. Капаче | 4 бр |
| 7. Шайба | 4 бр |

UK Вміст монтажного набору

- | | |
|-------------------------------------|-------|
| 1. Дюбель Ø 8 мм | 6 шт. |
| 2. Шуруп Ø 4x40 мм | 6 шт. |
| 3. Самонарізний гвинт Ø 3,5 x 13 мм | 4 шт. |
| 4. Свердло Ø 2,6 мм | 1 шт. |
| 5. Установочний профіль | 2 шт. |
| 6. Ковпачок | 4 шт. |
| 7. Прокладка | 4 шт. |

RAVAK®

1. Check the completeness of delivery before assembly. Before drilling the dowel holes it is imperative to check the wall for inner electricity lines and water pipes.
2. Position the shower enclosure (with the wall connecting profiles) onto the shower tray, adjust the correct position and mark the holes on the wall.
3. Remove the wall connecting profiles from the frame and mark the holes for the dowel plugs.
4. Drill the holes and insert dowel plugs \varnothing 8 mm
5. Fix the wall connecting profiles to the wall using screws \varnothing 4/40 mm.
6. Slide the shower enclosure into the wall connecting profiles, adjust and try the correct function.
7. Drill the holes \varnothing 2,6 mm into the frame of the shower enclosure. Fix it with screws \varnothing 3,5x13 mm.
- 8.- 9. Use silicone sealing compound. Seal between the shower tray, the shower enclosure and the surround. The a. m. operation must be done by means of the silicone RAVAK PROFESSIONAL which has excellent cohesion. If another putty is used you run a risk it will not be water resistant.
10. Both shower tray and polystyrene glass are protected by thin plastic foil. Do not forget to remove it before using the enclosure.
11. The assembly is done outside the tray. Attention: Textured side of glass facing outwards.

Remove the wall connecting profiles from the shower enclosure and the angle connecting profile from the fixed wall. Secure the shower enclosure to the fixed wall using the angle connecting profile. Slide the wall connecting profiles on the free sides of the shower enclosure and fixed wall. (The rounded side out). Position the shower enclosure onto the tray, adjust and mark the position of the wall connecting profiles on the wall. Mark the position in the angle connecting profiles on the frame. Place the whole shower enclosure outside the tray, remove the fixed wall, drill the holes \varnothing 2,6 mm into the frame and fix together using screws \varnothing 3,5/13 mm. Then follow points 4 to 6. Use the prepared holes, drill and screw together frames with wall connecting profiles or angle connecting profile using screws \varnothing 3,5/13 mm. Then follow points 8 to 9.

IMPORTANT INFORMATION!

When maintaining the shower bath, only wipe the painted parts, glass and plastic, using a fine cloth and normal household detergents. Never use abrasive pastes, solvents, acetones or similar substances. The manufacturer is not responsible for damage caused by inappropriate use, installation or maintenance of the product. The manufacturer is entitled to continuous innovation of the product. For all other information concerning the mounting, use and maintenance, ask your salesperson. The guarantee is 24 months from the date of sale. The manufacturer recommends: RAVAK ANTICALC CONDITIONER - is a preparation which perfectly renews and maintains all the qualities of the RAVAK ANTICALC protective coating; RAVAK CLEANER - works to remove old and dried-on debris from glass surfaces, shower frames, enamel and acrylic bathtubs, washbasins and water taps; RAVAK DESINFECTANT - is a special preparation with considerable anti-bacterial and anti-fungal effects.



1. Die Duschgleitüre mit zwei Wandanschlussprofilen komplett montiert geliefert. Die Duschgleitüre muss nur noch an dem vorgesehenen Platz eingebaut werden.
2. Stellen Sie die Duschgleitüre auf die Duschwanne. Der Abstand zur Duschwanne sollte an jeder Seite gleich sein. Die Duschgleitüre muss senkrecht exakt im Lot stehen. Verwenden Sie zur Ausrichtung eine Wasserwaage. Diese Seite des Wandanschlussprofils muss sich innen befinden. Nach dem Ausrichten markieren Sie die Lage der Wandanschlussprofile deutlich auf der Wand.
3. Bringen Sie die Wandanschlussprofile nacheinander in die zuvor markierte Lage und zeichnen Sie die Bohrlöcher an.
4. Stellen Sie sicher, dass sich an den zum Bohren vorgesehenen Stellen keine Wasser-, Strom- oder sonstigen Leitungen befinden. Bohren Sie nun an den zuvor markierten Stellen die Löcher in die Wand. Vergessen Sie die Löcher anschliessend mit den mitgelieferten Dübeln \varnothing 8 mm.
5. Schrauben Sie die Wandanschlussprofile mit den Holzschrauben \varnothing 4/40 mm an der Wand fest (die abgerundete Kante des Profils muss sich aussen befinden).
6. Schieben Sie die Gleitüre gleichmässig in die Wandanschlussprofile und gleichen Sie die Lage aus. Probieren Sie, ob sich die Türe problemlos öffnen und schliessen lässt. Verändern Sie gegebenenfalls leicht die Lage der Duschgleitüre.
7. Bohren Sie nicht durch die Profile der Duschgleitüre nach aussen hindurch. Schrauben Sie die Duschgleitüre mit den Wandanschlussprofilen zusammen. Verwenden Sie dazu die selbstschneidenden Schrauben \varnothing 3,5/13 mm.
- 8.-9. Auf die aufsitzende Fläche der Duschgleitanbau und die Badewanne dichten Sie Silikonichtungsmasse von innen und aussen ab. Der Stosskante zwischen Produkt und Badewanne kittet man nur die Aussenenseite, gleich wie kittet man die Ventilkafuge bei der Wand. Die Kittflächen müssen trocken, fest und sauber sein. Die Befestigung und die Dichtungen der Duschwanne nach dem Montageanleitung ist nötig grosse Aufmerksamkeit schenken! Die Verkittung und Dichtung muss mit der speziellen Silikonichtungsmasse RAVAK PROFESSIONAL ausgeführt werden. Nur diese garantiert vollige Kohäsion. Verwenden Sie anderen Kitt, besteht die Gefahr, dass die Duschwanne nicht dichtet.
10. Die Duschwanne sowie das Polystyrolglas sind mit einer dünnen Folie geschützt. Bitte vergessen Sie nicht, die Folie vor dem Gebrauch zu entfernen.
11. Der Produkt können Sie mit dem feststehenden Seitenteil (PSS) mit der Eckprofil ergänzen. Montieren Sie die Duschgleitüre zunächst auf einer glatten und eben Fläche. Stellen Sie die Gleitüre erst danach auf die Duschwanne.

Bitte beachten: Die strukturierte Glasseite (Polydtyroll) des Seitenteils muss sich aussen befinden! Stecken Sie das eben von der Duschgleitüre entfernte Wandanschlussprofil auf die freie Seite des Seitenteils auf (die abgerundete Kante des Profils muss sich aussen befinden). Stellen Sie Duschgleitüre und Seitenteil(e) auf die Duschwanne. Der Abstand zur Duschwanne sollte an jeder Seite gleich sein (nachdem Bild 11). Duschgleitüre und Seitenteil sollten parallel zur entsprechenden Seite der Duschwanne verlaufen. Duschgleitüre und Seitenteil(e) müssen senkrecht exakt im Lot stehen (Verwenden Sie zur Ausrichtung eine Wasserwaage). Passen Sie die beiden Wandanschlussprofile durch Herausziehen oder Heranschieben an den Wandverlauf an. Passen Sie das Eckverbindungsprofil, falls notwendig, entsprechend an. Entfernen Sie Duschgleitüre und Seitenteil(e) wieder von der Duschwanne. Entfernen Sie das Seitenteil aus dem Eckverbindungsprofil (bei mehreren Seitenteilen nacheinander, das Eckverbindungsprofil verbleibt an der Duschgleitüre). Bohren Sie durch die vorgebohrten Löcher des Eckverbindungsprofils in das Profil der Duschgleitüre. Verwenden Sie hierzu den mitgelieferten Bohrer \varnothing 2,6 mm. Bohren Sie nicht durch die Profile der Duschgleitüre hindurch. Schrauben Sie die Duschgleitüre mit dem Eckverbindungsprofil zusammen. Verwenden Sie dazu die selbstschneidenden Schrauben \varnothing 3,5/13 mm (Bild 11-A-A). Weiter arbeiten Sie nachdem Punkt 5.-8. Passen Sie die Lage des Eckverbindungsprofils ebenfalls so an, dass die vorher auf dem Seitenteil angezeichnete Position wieder erreicht wird. Verfahren Sie bei zwei Seitenteilen entsprechend. Bohren Sie durch die vorgebohrten Löcher des Eckverbindungsprofils in das Profil des Seitenteils. Verwenden Sie hierzu den mitgelieferten Bohrer \varnothing 2,6 mm. Verwenden Sie dazu die selbstschneidenden Schrauben \varnothing 3,5/13 mm. Der Eckverbindungsprofil und der Verbindungsmaterial sind Zusammenteilung der Feststehendes Seitenteil (PSS). Die Fertigstellungsarbeit nachdem Punkt 8.-9.

BITTE BEACHTEN SIE:

Ein dauerhaft schönes Aussehen aller beschichteten Teile, der Gläser und der Kunststoffteile erfordert keine besonderen Pflegemassnahmen. Ein leichtes Abwischen mit einem weichen Tuch und üblichen Haushaltsreinigern genügt. Bitte zur Reinigung keine lösemittelhaltigen Reiniger, Azeton, Schleifpasten oder ähnlich aggressive Mittel verwenden. Die Produkte sind für die Verwendung im Innenbereich vorgesehen. Der Hersteller haftet nicht für Schäden und Folgeschäden, die durch unsachgemässen Gebrauch, fehlerhafte Montage oder Pflege verursacht worden sind. Der Hersteller empfiehlt: RAVAK ANTICALC CONDITIONER - ist Mittel, welcher perfekt herstellt wieder und erhalt alle forderne Beschaffenheit der Oberflächenschutzschicht RAVAK ANTICALC; RAVAK CLEANER - dienzum beseitigen alter Schmutz aus der Oberfläche Glas, Ränder der Duschleitsecke, emaillierten und akralatischen Duschwanne, Waschbecken und Wasserleitungsbatetrie; RAVAK DESINFECTANT - ist specialische Schaubermittel mit antibakterie und gegen Schimmel . In jedem Fall ist die Haftung des Herstellers auf grobe Fahrlässigkeit und Vorsatz beschränkt. Der Hersteller gewährt eine Garantie von 24 Monaten ab Verkaufsdatum. Weitere Informationen erhalten Sie über Ihren Verkäufer.

1. Kabina prysznicowa o szerokości 800 lub 900 mm można montować z jednym panelem bocznym o szerokości 800 lub 900 mm. Przed montażem proszę sprawdzić kompletność wyposażenia kabiny.
 2. Całość postawić na brodziku, ustawić w pionie. Naznaczyć położenia profilu "U" na ściane i położenie profilu narożnego względem ram kabiny i panela.
 3. Na ścianie oznaczyć otwory do zamontowania profilu "U".
 4. Wywiercić otwory wiertłem \varnothing 8 mm
 5. Przekręcić mocujące profile "U" do ścian wkrętami \varnothing 4x40 mm (zaokrągloną częścią profilu na zewnątrz).
 6. Obie części (kabinę i panel) ustawić na brodziku, wsunąć do profilu "U", ustawić w optymalnym położeniu i sprawdzić prawidłowość działania kabiny.
 7. Przewiercić otwory w ramie drzwi i panela poprzez otwory profilu "U" wiertłem \varnothing 2,6 mm, następnie skrócić blachowkrętami \varnothing 3,5x13 mm.
 - 8.- 9. Pozostałe szczeliny między kabiną a brodzikiem i ścianami wypełnić szczelnie silikonem. Silikonowanie i uszczelnianie wyrobu musi odbywać się silikonem RAVAK PROFESSIONAL, który gwarantuje doskonałe połączenie z danymi materiałami. Przy wykorzystaniu innego silikonu powstaje niebezpieczeństwo zaciekania brodzika.
 10. Polistyrenowe szkło jest chronione cienką plastikową folią. Należy ją zdjąć po zakończeniu montażu.
 11. Zdjąć z drzwi profil "U", natomiast z panela profil narożny. Według potrzeby rozmieścić drzwi i panel obok siebie. Obie części połączyć profilem narożnym. Na drugą stronę drzwi i panela nałożyć profile "U". Całość postawić na brodziku, ustawić w pionie celem zaznaczenia położenia profilu "U" względem ścian. Zdjąć obie części z brodzika, odłączyć panel od profilu narożnego. Przewiercić otwory między profilem narożnym a drzwiami, następnie skrócić blachowkrętami \varnothing 3,5x13 mm. Na ścianie oznaczyć otwory do zamontowania profilu "U", wywiercić otwory wiertłem \varnothing 8 mm. Przykręcić mocujące profile "U" do ścian wkrętami \varnothing 4x40 mm (zaokrągloną częścią profilu na zewnątrz). Obie części (drzwi i panel) ustawić na brodziku, wsunąć do profilu "U", ustawić w optymalnym położeniu i sprawdzić prawidłowość działania kabiny. Przewiercić otwory w ramie drzwi i kabiny poprzez otwory profilu "U" i profilu narożnego wiertłem \varnothing 2,6 mm, następnie skrócić blachowkrętami \varnothing 3,5x13 mm. Szczeliny między kabiną a brodzikiem wypełnić szczelnie silikonem.
- Montaż drzwi brodzikowych z dwoma panelami przeprowadza się w sposób analogiczny. Zestaw taki składa się z jednej części drzwi z dwoma profilami "U" i dwóch paneli bocznych z dwoma profilami narożnymi.

KONSERWACJA!

Konserwacja polega wyłącznie na przecieraniu elementów lakierowanych, szyb i elementów z plastiku miękką szmatką z materiału z wykorzystaniem zwykłych środków czystości stosowanych w gospodarstwie domowym. Należy unikać stosowania past polerujących, rozpuszczalników, acetonu itp. Zalecamy: RAVAK ANTICALC CONDITIONER jest preparatem, który doskonale odnawia, utrzymuje wszystkie wymagane właściwości warstwy ochronnej RAVAK ANTICALC; RAVAK CLEANER służy do oczyszczania starych zabrudzeń z powierzchni szkła, stelaży brodzików, emaliowanych i akrylowych wanien, umywalk i baterii naściennych; RAVAK DESINFEKANT to specjalny środek czystości o właściwościach antybakteryjnych i grzybobójczych. Producent nie odpowiada za szkody spowodowane niewłaściwym użytkowaniem, montażem lub pielęgnacją wyrobu. Jeżeli montażu wyrobu dokonała specjalistyczna firma posiadająca certyfikat montażu produktów RAVAK, termin gwarancji wynosi 24 miesiące, w pozostałych przypadkach termin gwarancji określa karta gwarancyjna dołączona do produktu lub Kodeks Cywilny. Wszystkie szczegółowe informacje dotyczące montażu i konserwacji uzyskacie Państwo u swego sprzedawcy.

1. Az zuhansarkot komplett összeszerelt állapotban szállítják, 2 db "U" rögzítő profillal. A szerelés tulajdonképpen csupán a termék rögzítését jelenti, egy már adott, kialakított helyen.
2. A zuhansarkot az "U" profilokkal együtt a zuhanytálcára helyezjük, s vízmértékkel kiegyenlítjük.
3. Le vesszük a rögzítő profilokat, s ezek helyét a falon jól láthatóan megjelöljük.
4. Lyukakat fúrunk, és az \varnothing 8 mm-es tipliket ezekbe könnyedén beleverjük.
5. Az "U" profilokat \varnothing 4/40 mm-es csavarokkal a falra csavarozzuk. Az "U" profil lekerekített része a zuhanytálcá külső szélére kerül.
6. A zuhansarkot az "U" profilba helyezjük, optimális helyzetbe hozzuk, és kipróbáljuk az ajtó működését.
7. Az "U" profilokba előzetesen fúrt előfuratok szerint a keretbe \varnothing 2,6 mm-es fúrószárral lyukakat fúrunk, s felerősítjük azt \varnothing 3,5/13 mm-es csavarokkal.
- 8.- 9. Javasoljuk a zuhanytálcá és a zuhansarok közti hézagokat szilikon gittel kitölteni, s a függőleges részeket kívülről ugyanígy tömíteni.
10. A zuhanytálcá és polisztirén üveg egy vékony fóliával van védve. Üzembe helyezés előtt ezt a vékony fóliát ne felejtse el eltávolítani.
11. Zuhansarok szerelés egy PSS fix fallal

A zuhansarkot ki lehet szélesíteni egy fix fal hozzáadásával, sarok profillal. Szükség szerint válassza szét a kádat, a sarkot és a fix falat.

Figyelem! Az üveg díszített oldala kívül legyen. A zuhansarokról le vesszük a rögzítő "U" profilokat, s a fix falról a sarok-csatlakozó profilokat. A zuhansarkot a sarok csatlakozó profil mindkét irányba való csúsztatásával kapcsoljuk a falhoz. Az "U" profilokat ráhelyezzük a fix fal másik oldalára és a zuhansarkra is úgy, hogy a profil lekerekített éle kívül legyen. Az egészet ráhelyezzük a zuhanytálcára és a profilokat függőleges helyzetbe hozzuk. Az "U" profilok helyzetét a falon míg a sarokprofilba tolást a kereteken jelöljük meg. A zuhanytálcán kívül vegye le a fix falat, a bejelölt állás alapján állítsa össze a sarokprofil a zuhansarok keretével (\varnothing 2,6 mm-es fúrószár, \varnothing 3,5/13 mm-es csavarok. Az "U" profilok nyílásai alapján a falon bejelöljük a lyukakat az \varnothing 8 mm-es tiplik számára, majd a lyukak kifúrása után a tipliket könnyedén a falba verjük. Az "U" profilokat \varnothing 4/40 mm-es csavarokkal a falhoz csavarozzuk. (A profil lekerekített éle a zuhanytálcá külső szélére kerül). A sarok profillal összekapcsolt részeket helyezze a zuhanytálcára, csúsztassa az "U" profilokba, egyengesse ki, és ellenőrizze az ajtó helyes működését. Az utolsó fázisban az előfuratok alapján fúrja össze a keretet az "U" profillal és a sarokprofillal, és csavarozza össze őket \varnothing 3,5/13 mm-es önmetszős csavarokkal. A zuhanytálcá és a zuhansarok közti hézagokat, valamint a falnál lévő függőleges hézagokat a külső oldalról tömítse szilikon gittel.

FIGYELEM

A karbantartás csupán a lakkozott részek, az üveg és a műanyag kezelését jelenti puha textillel, a háztartásokban használt általános tisztítószerekkel. Kerülendő a csiszolópaszta, oldószerek, aceton és hasonlók használata. A gyártó nem vállal felelősséget a helytelen használat, szereléssel vagy karbantartással keletkezett károkért. A gyártó fenntartja magának a jogot a termék megújítására (innováció). Amennyiben a termék összeszerelését olyan szakvállalat végezte, mely rendelkezik a RAVAK igazolásával, a jótállási idő 24 hónap, más esetben a jótállási idő a törvényekben megszabott időtartam. Valamennyi, az összeszereléssel, használat, és karbantartással kapcsolatos kérdéseire üzletkötőnkől választ kap.

1. Душевой уголок (далее «уголок») поставляется в собранном виде вместе с установочными профилями. Монтаж заключается в установке изделия в выбранном Вами месте ванной комнаты.
2. Уголок с установочными профилями установите на поддон с помощью уровня в вертикальное положение. Отметьте на стене местоположение установочных профилей.
3. Снимите установочные профили с изделия, приложите к стене в намеченных местах и обозначьте места расположения отверстий.
4. Просверлите отверстия \varnothing 8 мм и вставьте в них дюбели. Во время сверления обратите внимание на проводку электричества, воды и газа.
5. Прикрепите установочные профили к стене с помощью шурупов \varnothing 4/40 мм (профиль крепится закругленной стороной наружу поддона).
6. Вставьте изделие в установочные профили и проверьте работоспособность дверей.
7. Через отверстия в профилях просверлите отверстия в раме и прикрутите раму к профилям самонарезающими шурупами \varnothing 3,5/13 мм.
- 8.- 9. В местах стыка уголка, стен и поддона нанести тонкий слой силиконового герметика. Зазоры силиконить только с наружной стороны. Места нанесения герметика должны быть чистыми, сухими и обезжиренными. Обратите внимание на инструкцию по монтажу при установке и уплотнении душевого поддона! Для герметизации завод-изготовитель рекомендует использовать силиконовый герметик RAVAK PROFESSIONAL. При использовании другого герметика возможна опасность протекания воды.
10. Полистирольное заполнение оснащено защитной плёнкой. После установки уголка защитную плёнку необходимо снять!
11. Изделие можно дополнить самостоятельной жесткой стенкой (PSS) с угловым соединительным профилем. Сборку обеих половин рекомендуем проводить за пределами поддона. Внимание: декоративная сторона стекла должна находиться с наружной стороны! С душевого уголка снимите установочные профили и с жесткой стенки снимите угловой соединительный профиль. Уголок соедините с жесткой стенкой следующим образом: в угловой профиль вставьте с одной стороны уголок, а с другой - жесткую стенку (см. Рис.11). Установочные профили установите на уголок и жесткую стенку закругленной гранью наружу. Смонтированные элементы установите на поддон с помощью уровня в вертикальное положение и отметьте на стене расположение установочных профилей. Обозначьте положение отверстий на угловом профиле, раме уголка и жесткой стенке. Снимите уголок с поддона, вытащите жесткую стенку из углового профиля. Просверлите намеченные отверстия в раме SKCP4 / SKKP6 сверлом \varnothing 2,6 мм и соедините самонарезающими шурупами \varnothing 3,5/13 мм раму SKCP4 / SKKP6 с угловым профилем (рис. 11 А-А). Далее следуйте пунктам 5.-8. Вставьте уголок вместе с жесткой стенкой в установочные профили. Просверлите сверлом \varnothing 2,6 мм отверстия в установочных профилях и угловом профиле. Соедините с помощью шурупов \varnothing 3,5/13 мм уголок и жесткую стенку с установочными профилями и жесткую стенку с угловым профилем. Угловой соединительный профиль и шурупы входят в комплект жесткой сенки (PSS). Завершите работу согласно пунктам 8.-9.

Внимание!

Для ухода за изделием запрещено использование абразивной пасты, растворителей, ацетона и других агрессивных химических веществ. Завод-изготовитель не несет ответственность за ущерб, нанесенный неправильным монтажом и эксплуатацией изделия. Уход проводится только протиранием лакированных частей, стекол и пластмасс с помощью специальных очистительных средств. Завод-изготовитель рекомендует использовать средства: RAVAK ANTICALC CONDITIONER - средство, которое обновляет и поддерживает все свойства защитного слоя RAVAK ANTICALC. RAVAK CLEANER - служит для устранения старых загрязнений со стекла, поверхностей рам душевых уголков, эмалированных и акриловых ванн, раковин и смесителей; RAVAK DESINFECTANT - специальное очистительное средство с ярко выраженным антибактериальным и противогрибковым действием. Завод-изготовитель оставляет за собой право модернизации изделия. Гарантийный срок - 24 месяцев с момента продажи. Вся более подробную информацию относительно монтажа, эксплуатации и ухода за изделием Вы получите у продавцов.

1. Душовий куточок (далі «куточок») поставляється в зібраному вигляді разом з установними профілями.

Монтаж полягає в установці виробу у вибраному Вами місці ванної кімнати.

2. Куточок, з установними профілями, встановіть вертикально на піддон, за допомогою рівнеміра. Позначте на стіні місце розташування установних профілів.

3. Зніміть установні профілі з виробу, прикладіть до стіни в намічених місцях і позначте місця розташування отворів.

4. Просвердліть отвори \varnothing 8 мм і вставте в них дюбелі. Під час свердління ЗВЕРНІТЬ УВАГУ на водопровід, газу та електропроводку.

5. Прикріпіть установні профілі до стіни за допомогою шурупів \varnothing 4 x 40 мм (профіль кріпиться закругленою стороною ззовні піддона).

6. Вставте виріб в установні профілі та випробуйте двері.

7. Через отвори в профілях, просвердліть отвори в рамі і прикрутіть раму до профілів самонарізними шурупами \varnothing 3,5 / 13 мм.

8 - 9. У місцях стику куточка, стін і піддону нанесіть тонкий шар силіконового герметика. Зазори силіконити тільки із зовнішнього боку. Місця нанесення герметика повинні бути чистими, сухими і знежиреними. Зверніть увагу на інструкцію з монтажу при встановленні і ущільненні душового піддону! Для герметизації завод-виробник рекомендує використовувати силіконовий герметик RAVAK PROFESSIONAL. При використанні іншого герметика можлива небезпека протікання води.

10. Полістирольне заповнення оснащено захисною плівкою. Після установки куточка захисну плівку необхідно зняти!

11. Виріб можна доповнити самостійною жорсткою стінкою (PSS) з кутовим з'єднувальним профілем. Складання обох половин рекомендуємо проводити за межами піддону.

Увага: декоративна сторона скла повинна знаходитися із зовнішньої сторони!

З душового куточка зніміть установні профілі і з жорсткої стінки зніміть кутувий з'єднувальний профіль. Куточок з'єднайте з жорсткою стінкою наступним чином: в кутувий профіль вставте з одного боку куточок, а з іншого - жорстку стінку (див. мал.11). Установні профілі встановіть на куточок і жорстку стінку закругленою гранню назовні. Змонтовані елементи, встановіть на піддон за допомогою рівнеміра у вертикальне положення і відзначте на стіні розташування установних профілів. Позначте положення отворів на кутовому профілі, рамі куточка і жорсткій стінці. Зніміть куточок з піддону, витягніть жорстку стінку з кутового профілю. Просвердліть намічені отвори в рамі SKCP4/SKKP6 свердлом \varnothing 2,6 мм і з'єднайте самонарізними шурупами \varnothing 3,5 x 13мм раму SKCP4/SKKP6 з кутовим профілем (мал.11-А). Далі слідує пункти 5.-8. Вставте куточок разом з жорсткою стінкою в установні профілі. Просвердліть свердлом \varnothing 2,6 мм отвори в установних профілях і кутовому профілі. З'єднайте

за допомогою шурупів \varnothing 3,5 x 13 мм куточок і жорстку стінку з установними профілями і жорстку стінку з кутовим профілем. Кутувий з'єднувальний профіль і шурупи входять у комплект жорсткої стінки (PSS). Завершіть роботу згідно з пунктами 8.-9.

УВАГА!

Для догляду за виробом заборонено використання абразивної пасты, розчинників, ацетону та інших агресивних хімічних речовин. Завод-виробник не несе відповідальність за шкоду, завдану неправильним монтажем та експлуатацією виробу. Догляд проводиться тільки протиранням лакованих частин, стекол і пластмас за допомогою спеціальних очисних засобів. Завод-виробник рекомендує використовувати засоби серії RAVAK ANTICALC. RAVAK ANTICALC CONDITIONER - засіб, який оновлює і підтримує всі властивості захисного шару RAVAK ANTICALC. RAVAK CLEANER - служить для усунення старих забруднень зі скла, поверхонь рам душових куточків, емальованих та акрилових ванн, раковин і змішувачів; RAVAK DESINFECTANT-спеціальний очисний засіб з яскраво вираженим антибактеріальною і протигрибковою дією. Завод-виробник залишає за собою право модернізації виробу. Гарантійний термін - 24 місяців з моменту продажу. Більш детальну інформацію щодо монтажу, експлуатації та догляду за виробом, Ви можете отримати у продавців.

1. Душ кабина се доставя изцяло сглобена включително 2 броя стабилизиращи профили. Цялата монтаж състои само от инсталиране на продукта на предназначения му място в довършен интериор.
2. Продукт включително стабилизиращи профили сложете на поддушево корито в идеалната му позиция и изравнете с водопас в стойка. Позици 1. на профили отбележете на стената.
3. Свалете стабилизиращи профили от продукта, сложете го на стената и отбележете отвори за закрепване.
4. Пробийте с бормашина дупки и поставете дюбел с Ø 8 мм. Внимавайте за разпределение на електричество, вода и газ под мазилка.
5. Закрепете профили на стената с болтове Ø 4/40 мм (профили със заоблената страна на вън от поддушево корито).
6. Продукт вкарайте в стабилизиращи профили и изпробвайте движение на вратата.
7. Според предварително подготвените отвори пробийте с бормашина и съединете рамката и профили с болтове Ø 3,5/13 мм.
8. - 9. Върху допиращата площ на кабината и поддушевото корито нанесете силиконов уплътнител. Фуга между продукта и поддушево корито се маджунира само от външната страна, по същия начин се маджунира вертикалната фуга към стената. Маджунираните площи трябва да са сухи, стабилни и чисти. Поставяне и уплътване на поддушево корито трябва да се извършва внимателно според инструкцията за монтаж! За маджуниране производителя ви препоръчва силиконов уплътнител RAVAK PROFESSIONAL. При използване на друг уплътнител се подлагате на опасност на протичане около поддушево корито и кабината.
10. Полистиреново стъкло е защитено с тънко фолио. Преди първото ползване на душ махнете фолиото!
11. Към душ кабина може да добавите самостоятелна неподвижна врата (PSS) с ъглов профил. Препоръчваме ви сглобяване на двете части да извършите настрана от поддушево корито. **ВНИМАВАЙТЕ:** декоративната страна на стъклото трябва да е отвън! От душ кабина свалете стабилизиращи профили и от неподвижната стена ъглов стабилизиращ профил. Ъгъл съединете със стената като нахлузете ъглов профил на двете части (картинка 11). Стабилизирани профили сложете на края на неподвижна стена и на продукта със заоблената страна на профили на вън. Комплекта поставете на поддушево корито, изравнете в вертикално положение с водопас и отбележете позицията на профилите на стената. Позиция на нахлузнат ъглов профил отбележете на рамките. Махнете от поддушево корито, неподвижната стена освободете от ъглов профил и според отбелязаната позиция пробийте дупки (свредел Ø 2,6 мм) и съединете ъглов профил с рамка SKCP 4/SKCP 6 използвайки болтове Ø3,5/13 мм вътре в ъгловия профил (картинка 13). След това постъпвайте по точки 3. - 6. В окончателната позиция пробийте според приготвените отвори дупки (свредел Ø 2,6 мм) и съединете рамки със стабилизиращи профили и неподвижна стена с ъглов профил използвайки болтове Ø 3,5/13 мм. Ъглов съединяващ профил и съединителен материал са част от комплект неподвижна стена (PSS). Довършете работата по точки 8. - 9.

ПРЕДУПРЕЖДЕНИЕ!

За поддържане не трябва да се използват маханични абразивни средства (напр. паста) нито агресивни хемически средства (напр. разтворители и разредители, ацетон и т.н). Производителят не отговаря за повреди в следствие на неправилно използване, монтаж или поддържане на продукта. Поддържане се извършва само чрез бърсане на лакираните части, стъкло и пластмаса с парцал от мек текстил и се използват само специални средства за чистене. Трябва да се избягва използване на абразивни средства, разтворители и разредители, ацетон и т.н. Производителят ви препоръчва: RAVAK ANTICALC CONDITIONER е средство, което перфектно подновява и поддържа всички желани качества на повърхностен предпазващ слой RAVAK ANTICALC. RAVAK CLEANER служи за отстраняване на стара мръсотия от стъклена повърхност, рамка на душ кабина, емайлпирани и акрилатови вани, умивалници и водни батерии. RAVAK DESINFECTANT е специално средство за чистене със силно антибактериално действие и действие против плесен. Производителят запазва право за иновация на продукта. Гаранция 24 месеца от датата на продажба. Всички подробни информации за монтаж, ползване и поддържане може да получите при продавача ви.

Начин на отнасяне със опаковката и продукта след свършване на неговото използване:

Части на опаковката, които още може да се използват напр. картон, мукава или фолио, използвайте сами или ги предложете за използване или за рециклиране. Части на опаковката и на продукта, които вече не може да се използват трябва да се унищожават по безопасен начин според закон за отпадъци. След свършване на използване на продукта предложете използваемите части (напр. метални части) за вторична употреба по локално привичен начин.

1. La mampara de ducha viene completamente montada con dos perfiles de instalación „U“ para sujetar el producto en la pared. Todo el montaje consiste solamente en la fijación de la mampara en el lugar deseado en el cuarto de baño completamente acabado.
2. Coloque la mampara con los perfiles de fijación „U“ puestos, sobre el plato de ducha en posición óptima nivelando la mampara verticalmente con un nivel.
3. Marque claramente la posición en la pared. Retire los perfiles de fijación de la mampara usando estos para marcar los agujeros para los tacos.
4. Taladre los agujeros y suavemente coloque dentro los tacos de diámetro 8 mm. Cuidado con las instalaciones eléctricas, de agua y de gas que pueden existir dentro de la pared
5. Atornille los perfiles en la pared usando tornillos (madera) diámetro 4/40 mm (poniendo el borde redondeado del perfil por hacia afuera)
6. Introduzca la mampara dentro de los perfiles de fijación y verifique el correcto funcionamiento de las puertas.
7. Para fijar la mampara con los perfiles de fijación atornille los con tornillos diámetro 3,5/13 mm habiendo perforado anteriormente el marco de la mampara en el mismo agujero del perfil de fijación.
8. 9. Aplique la silicona debajo de la base del marco de la mampara y apoyela sobre el plato de ducha. La junta entre la mampara y el plato se silicona solamente por la parte exterior, del mismo modo se procede con la junta entre la mampara y la pared. La superficie tiene que estar seca, firme y limpia. Es necesario dedicar gran atención a la fijación y la hermetización del plato de ducha de acuerdo con el manual de instalación.
10. El panel de poliestero está protegido por una hoja fina. ¡Quite esta hoja antes del primer uso de la mampara!
11. El producto se puede completar con panel de ducha fijo independiente (PSS) con el perfil angular.

Se recomienda realizar el montaje de ambas partes fuera del plato de ducha. Atención: el lado decorativo del cristal debe estar por fuera! Quite los perfiles de fijación de la mampara y el perfil de fijación angular del panel fijo (PSS). Une el panel fijo (PSS) con la mampara insertando ambas partes dentro del perfil angular (de acuerdo al dibujo 11). Inserte el panel fijo y la mampara dentro de los perfiles de fijación „U“ con el borde de los perfiles redondeado hacia afuera. Coloque toda la mampara encima del plato de ducha, nivelizando la mampara verticalmente a nivel marcando claramente la posición en la pared. Introducción dentro del perfil de fijación angular marque encima de los marcos. Quite la mampara del plato de ducha, separe el panel fijo del perfil angular y de acuerdo con las marcas taladre el perfil angular con el marco de la mampara SKCP4 / SKKP6 (taladro diámetro 2,6 mm) y uniendo las partes con tornillos diámetro 3,5/13 mm por dentro del perfil angular (de acuerdo al dibujo 11-A-A). Luego proceda de acuerdo con los puntos 3.-6. En la posición final de acuerdo a los preparados agujeros taladre los marcos de los perfiles de fijación y el panel fijo con el perfil angular (taladro diámetro 2,6 mm) uniendolos con tornillos diámetro 3,5/13 mm. El perfil de fijación angular y los materiales de conexión vienen incluidos junto con el panel fijo (PSS). Para los últimos pasos sigue los puntos 8.-9.

¡ATENCIÓN!

Para el mantenimiento de las mamparas no se pueden usar detergentes abrasivos (por ejemplo pastas afiladas) ni productos químicos agresivos (por ejemplo disolventes, acetóno etc.) El fabricante no se hace responsable de los daños causados por un incorrecto montaje, uso o mantenimiento del producto. El mantenimiento se realiza solamente con la limpieza de las partes barnizadas, vidrios y de plásticos empleando detergentes especializados. El productor recomienda el uso de la gama: ACONDICIONADOR (ACTIVADOR) que sirve para mantener en perfecto estado todas las cualidades de la capa protectora RAVAK ANTICALC. RAVAK CLEANER: LIMPIADOR RAVAK detergente que sirve para la eliminación de suciedades de la superficie del cristal, marcos de la mampara, de bañeras esmaltadas y acrílicas, lavabos y grifos. RAVAK DESINFECTANT: DESINFECTANTE RAVAK detergente especial con efectos antimohos y antibacteria. El fabricante se reserva el derecho de innovaciones. Otorgando plazo de garantía de 24 meses desde el día de la venta. Más informaciones sobre el montaje, uso y mantenimiento dirigiéndose a su vendedor.

1. La cabine de douche est livrée complètement montée, inclusif 2 pièces de profils de fixation. Tout le montage consiste seulement en la fixation du produit sur l'endroit déterminé dans l'intérieur finis.
 2. Placez le produit, inclusif les profils de fixation, sur le récepteur de la douche dans la position optimale et nivelez verticalement à l'aide d'un niveau à bulle. Marquez la position des profils visiblement sur le mur.
 3. Enlevez les profils de fixation du produit, placez les contre l'endroit marqué sur le mur et dessinez les orifices pour la fixation.
 4. Forez et insérez les goujons de Ø 8mm. Attention aux conduites d'électricité, d'eau et de gaz sous le crépi.
 5. Vissez les profils contre le mur à l'aide des vis Ø 4/40mm (le bord arrondi du profil du côté extérieur du récepteur de douche).
 6. Posez le produit dans les profils de fixation et contrôlez le fonctionnement correct de la porte.
 7. Forez le cadre avec les profils selon les orifices préparées dans les profils et vissez les ensemble avec les vis taraudeuses Ø 3,5/13mm.
 - 8.-9. Mettez du mastic silicone sur la surface de contacte entre la cabine de douche et le récepteur. La fente entre le produit et le récepteur de douche peut être remplie avec du mastic seulement du côté extérieur, et la fente verticale contre le mur est remplie avec du mastic de la même manière. Les surfaces où on met du mastic doivent être secs, fermes et propres. Il est nécessaire d'apporter beaucoup d'attention à la fixation et l'étanchement du récepteur de douche selon les instructions de montage!!!
- Pour coller et luter, le fabricant recommande d'utiliser le mastic silicone RAVAK PROFESSIONAL. En utilisant une autre sorte de mastic, le danger existe, qu'il coule autour du récepteur de douche et la cabine.
10. Le verre en polystyrène est protégé par un film fin. Enlevez ce film avant la première utilisation de la cabine de douche!
 11. Vous pouvez compléter le produit avec une paroi fixe individuelle (PSS) avec un profil en angle.

Nous recommandons d'effectuer l'assemblage des deux parties en dehors du récepteur de douche. Attention: le côté décoratif du verre doit être à l'extérieur. Enlevez de la cabine de douche les profils de fixation et de la paroi fixe le profil de fixation en angle. Liez la cabine avec la paroi en insérant le profil en angle sur les deux parties (selon la figure 11). Mettez les profils de fixation sur l'extrémité de la paroi fixe et le produit de telle manière, que le bord arrondi des profils soit à l'extérieur. Placez l'ensemble sur le récepteur de douche, nivelez en position verticale à l'aide d'un niveau à bulle et marquez l'emplacement des profils sur le mur. Marquez le profil en angle inséré sur les cadres. Enlevez du récepteur, détachez la paroi fixe du profil en angle et percez le profil en angle avec le cadre SKCP4 / SKKP6 (avec la vrille Ø 2,6mm) selon la position démarquée et fixez avec les vis taraudeuses Ø 3,5/13mm à l'intérieur du profil en angle (figure 11). Continuez le montage en accordance avec les points 5.-8. Dans la position finale, selon les orifices préparés, percez les cadres avec les profils de fixation et la paroi fixe avec le profil en angle (vrille Ø 2,6mm) et assemblez avec les vis taraudeuses Ø 3,5/13mm. Le profil d'assemblage en angle et les matériaux d'assemblage font partie de la livraison de la paroi fixe (PSS). Travaux de finissage en accordance avec les points 8.-9.

REMARQUEZ!

Il est interdit d'utiliser des moyens abrasifs mécaniques pour le maintien (par exemple des pâtes abrasifs) et non plus des produits chimiques agressifs (par exemple des dissolvants, l'acétone, etc.). Le fabricant n'est pas responsable pour les dommages causés par l'utilisation, le montage ou le maintien incorrecte du produit. Le maintien se fait seulement en essayant les éléments laqués, les cristaux et les parties synthétiques en utilisant un produit nettoyant spécialisé. Le fabricant recommande: RAVAK ANTICALC CONDITIONER est un produit, qui parfaitement renouvelle et maintient toutes les propriétés demandées de la couche superficielle de protection RAVAK ANTICALC, RAVAK CLEANER est utilisé pour l'écart de saletés vieilles et enséchées de la surface du crystal, du cadre de la cabine de douche, de baignoires synthétiques et émaillées, de lavabos et des robinets de conduite d'eau, RAVAK DESINFECTANT est un produit nettoyant spécial avec des effets anti-bactériels et anti-moisissure explicites. Le fabricant se réserve le droit d'innovation du produit. La période de la garantie est 24 mois à partir du jour de vente. Vous pouvez obtenir toutes informations détaillées sur le montage, l'utilisation et le maintien chez votre vendeur.

Cabina de duș este livrată complet asamblată, inclusiv 2 profile de montaj. Montajul constă numai în fixarea produsului în locul determinat, într-un interior finisat.

2. Poziționați produsul inclusiv profilele de montaj pe cădiță în poziția optimă și potriviți-l vertical cu ajutorul polobocului. Marcați poziția profilelor pe perete.

3. Scoateți profilele de montaj din produs, așezați-le în locul marcat pe perete și marcați orificiile de fixare.

4. Dați găuri, bateți ușor diblurile de \varnothing 8 mm. Atenție la instalațiile electrice și la conductele de gaze și apă din perete.

5. Prindeți pe perete profilele de montaj, folosind șuruburi de \varnothing 4/40 mm (cu partea curbată a profilului spre partea exterioară a cădiței).

6. Introduceți produsul în profilele de montaj și verificați funcționarea corectă a ușilor.

7. Conform orificiilor existente în profile găuriți rama și fixați-o de acestea cu șuruburi autofiletante de \varnothing 3,5/13 mm.

8.- 9. Etanșați cu silicon suprafața dintre cabină și cădiță. Spațiul dintre produs și cădiță se etanșează cu silicon numai pe latura exterioară, la fel se etanșează și spațiul liber dinspre perete, în plan vertical. Suprafețele pe care se pune siliconul trebuie să fie uscate, solide și curate. Acordați atenție sporită amplasării și etanșării cădiței conform instrucțiunilor de montaj. Lipirea și etanșarea trebuie efectuate numai cu siliconul RAVAK PROFESSIONAL. În cazul în care veți folosi alte produse, vă expuneți riscului că vor apare scurgeri în jurul cădiței și al cabinei.

folia înainte de folosirea cabinei.

10. Geamul din polistiren este acoperit cu o folie protectoare subțire. Nu uitați să-o înlăturați înainte de prima folosire!

11. Produsul poate fi completat cu peretele fix autonom (PSS) cu profil de fixare pe colț.

Se recomandă asamblarea celor două piese în afara cădiței. Atenție: Partea cu model a geamului trebuie să fie către exterior! Scoateți profilele de montaj din cabina de duș, precum și profilul de fixare pe colț din peretele fix. Asamblați cabina cu peretele, cu ajutorul profilului de fixare pe colț (conform fig. 11). Puneți profilele de montaj la capătul peretelui fix și al produsului, astfel încât partea curbată a profilelor să fie în afară. Așezați produsul astfel asamblat pe cădiță și potriviți-l vertical cu ajutorul polobocului. Marcați pe perete poziția profilelor. Pe rame marcați poziția în care se introduce profilul de fixare pe colț. Îndepărtați produsul de pe cădiță, scoateți peretele fix din profilul de fixare pe colț și conform poziției marcate dați găuri (cu burghiu de \varnothing 2,6 mm) și prindeți profilul de fixare pe colț și rama SKCP4/SKKP6 cu șuruburi autofiletante de \varnothing 3,5/13 mm în interiorul profilului (conform fig. 11 - B-B). În continuare procedați conform punctelor 3 - 6. În poziția finală, folosind orificiile existente, dați găuri (cu burghiu de \varnothing 2,6 mm) în ramele și profilele de montaj, precum și în peretele fix și profilul de fixare pe colț, și fixați-le cu șuruburi autofiletante de \varnothing 3,5/13 mm. Profilul de fixare pe colț și materialul liant sunt alăturate peretelui fix (PSS). Efectuați operațiile de finisare conform punctelor 8 - 9.

IMPORTANT!

La întreținerea nu trebuie folosite mijloace mecanice abrazive (de ex.: paste abrazive) nici substanțe chimice agresive (de ex.: dizolvanți, acetonă etc.). Producătorul nu este responsabil pentru daunele provocate de folosirea, instalarea sau întreținerea incorectă a produsului. Întreținerea se face numai prin ștergerea pieselor lăcuite, a geamurilor și a pieselor din plastic cu ajutorul produselor speciale de curățare. Producătorul recomandă folosirea produselor: RAVAC ANTICALC CONDITIONER - este un produs care reînnoiește și păstrează perfect calitățile stratului de protecție RAVAK ANTICALC; RAVAK CLEANER - înlătură depunerile vechi și uscate de pe suprafețele din sticlă, ramele cabinelor de duș, căzile emailate sau din acrilat, chiuvete și baterii; RAVAK DESINFECTANT - este un preparat special de lustruire cu efecte antibacteriene și antifungice. Producătorul își rezervă dreptul să inoveze produsul. Produsul este garantat 24 de luni de la data vânzării. Pentru mai multe informații privind asamblarea, instalarea, folosirea și întreținerea, vă rugăm să contactați agentul de vânzări local.

Utilizarea ambalajului și a produsului după expirarea perioadei de funcționare:

Părțile refolosibile ale ambalajului, de ex.: carton sau folie PE pot fi reutilizate în scop personal sau oferite unei terțe persoane sau reciclate. Părțile componente ale ambalajului și ale produsului care nu pot fi refolosite după expirarea perioadei de funcționare, trebuie lichidate într-un mod ecologic conformi normelor în vigoare privind deșeurile. După expirarea perioadei de funcționare oferiți componentele refolosibile (de ex.: metale) spre recuperare și reciclare după uzanțele locale.

1. Sprchový kút je dodávaný kompletne zmontovaný vrátane 2 ks upevňovacích profilov. Celková montáž spočíva len v upevnení výrobku na určené miesto v dokončenom interieri.
2. Sprchový kút vrátane ustavovacích profilov osadiť na vaničku do optimálnej polohy a vyrovnať podľa vodováhy.
3. Sňať ustavovacie profily a ich polohu zreteľne označiť na stenu.
4. Vyvŕtať otvory a zľahka naklepnúť hmoždinky \varnothing 8 mm.
5. Priskrutkovať profily na stenu pomocou skrutiek \varnothing 4/40 (profil zaoblenou hranou na vonkajšiu hranu vaničky).
6. Nasunúť sprchový kút do profilov, postaviť do optimálnej polohy a odskúšať funkciu dverí.
7. Podľa predvŕtaných otvorov v profiloch vyvŕtať do rámov otvory \varnothing 2,6 mm a upevniť skrutkami \varnothing 3,5/13 mm.
- 8.-9. Doporučuje sa vyplniť silikónovým tmelom styčnú špáru medzi vaničkou a sprchovým kútom a zvislé špáry utesniť z vonkajšej strany.
10. Polystyrenové sklo je chránené tenkou fóliou. Pred uvedením do prevádzky nezabudnite fóliu odstrániť!
11. Montáž kútu s jednou pevnou stenou PSS

Použitie sprchového kútu je možné rozšíriť pridaním jednej samostatnej pevnej steny s rohovým profilom. Podľa potreby umiestniť mimo vaničku kút a pevnú stenu. Pozor: dekoratívna strana musí byť von. Zo sprchového kútu sňať ustavovací profil a z pevnej steny rohový spojovací profil. Kút so stenou spojiť nasunutím rohového spojovacieho profilu na obidva diely. Profily nasadiť na druhú stranu pevnej steny i sprchového kútu tak, aby zaoblená hrana bola von. Celok postaviť na vaničku, vyrovnáť polohu profilov do zvislice. Polohu profilu označiť na stenu, zasunutie do rohového profilu označiť na rámoch. Mimo vaničky odňať pevnú stenu, podľa označenej polohy prevŕtať rohový profil s rámom kútu (\varnothing 2,6 mm) a spojiť skrutkami \varnothing 3,5/13 mm. Podľa otvorov v profiloch označiť na steny otvory pre hmoždinky \varnothing 8 mm, otvory vyvŕtať a zľahka naklepnúť hmoždinky. Priskrutkovať ustavovacie profily skrutkami \varnothing 4/40 mm (zaoblenou hranou z vonkajšej strany vaničky). Diely spojené rohovým profilom osadiť na vaničku a vsunúť do profilov, vyrovnáť a odskúšať funkciu dverí. V konečnej polohe podľa predvŕtaných otvorov prevŕtať rámy s ustavovacími profilmi a rohovým profilom (vrták \varnothing 2,6 mm) a upevniť skrutkami \varnothing 3,5/13 mm. Utesniť podľa bodu 8.-9.

NEPREHLIADNITE!

Na údržbu nesmú byť používané mechanické abrazívne prostriedky (napr. brúsne pasty), ani agresívne chemikálie (napr. rozpúšťadlá, acetón a pod.). Výrobca nezodpovedá za škody spôsobené nesprávnou montážou, používaním alebo ošetrovaním výrobku. Údržba sa prevádza len utieraním lakovaných dielov, skiel a plastov len špeciálnymi čistiacimi prostriedkami. Výrobca odporúča: RAVAK ANTICALC CONDITIONER - je prípravok, ktorý dokonale obnovuje a udržuje všetky požadované vlastnosti povrchovej ochrannej vrstvy RAVAK ANTICALC; RAVAK ANTICALC CLEANER - slúži na odstránenie starých a zašlých nečistôt z povrchu skla, rámu sprchových kútov, smaltovaných a akrylátových vaní, umývadiel a vodovodných batérií; RAVAK DESINFEKTANT - je špeciálny čistiaci prostriedok s výraznými antibakteriálnymi a protipliesňovými účinkami. Výrobca si vyhradzuje právo inovovať výrobky. Záručná lehota - 24 mesiacov odo dňa predaja. Všetky podrobné informácie ohľadom montáže, použitia a údržby získate u svojho predajcu.

1. Sprchový kout je dodáván kompletně smontovaný včetně 2 kusů ustavovacích profilů. Veškerá montáž spočívá pouze v upevnění výrobku na určené místo v dokončeném interiéru.
 2. Výrobek včetně ustavovacích profilů umístěte na vaničku do optimální polohy a vyrovnejte do svislice podle vodováhy. Polohu profilů zřetelně vyznačte na stěnu.
 3. Sejměte ustavovací profily z výrobku, přiložte na vyznačené místo na stěnu a obkreslete otvory pro připevnění.
 4. Vyrvejte a naklepte hmoždinku o \varnothing 8 mm. Pozor na rozvody elektřiny, vody a plynu pod omítkou.
 5. Přišroubujte profily na stěnu pomocí vrutů \varnothing 4/40 mm (profil zaoblenou hranou vně vaničky).
 6. Nasuňte výrobek do ustavovacích profilů a vyzkoušejte správnou funkci dveří.
 7. Podle připravených otvorů v profilech svrtejte rám s profily a sešroubujte samořeznými šrouby \varnothing 3,5/13 mm.
 8. - 9. Na dosedací plochu sprchové nástavby a vaničky naneste silikonový tmel. Spára mezi výrobkem a vaničkou se tmelí pouze z vnější strany, stejně tak se tmelí svislá spára u stěny. Tmelené plochy musí být suché, pevné a čisté.
- Upevnění a zatěsnění sprchové vaničky dle montážního návodu je nutné věnovat velkou pozornost!
- Pro lepení a tmelení doporučuje výrobce použití silikonový tmel RAVAK PROFESSIONAL. Při použití jiného tmelu hrozí nebezpečí, že okolo vaničky a sprchové nástavby bude zatékat.
10. Polystyrenové sklo je chráněno tenkou fólií. Před prvním použitím koutu fólii sejměte!
 11. Výrobek můžete doplnit samostatnou pevnou stěnou (PSS) s rohovým profilem.

Sestavení obou dílů doporučujeme provádět mimo vaničku. Pozor: dekorativní strana skla musí být vně! Ze sprchového koutu sejměte ustavovací profily a z pevné stěny rohový ustavovací profil. Kout spojte se stěnou nasunutím rohového profilu na oba díly (dle obrázku 11). Ustavovací profily nasadte na konec pevné stěny a výrobku tak, aby zaoblená hrana profilů byla vně. Celek postavte na vaničku, vyrovnejte do svislé polohy dle vodováhy a označte umístění profilů na stěnu. Zasunutí rohového profilu označte na rámech. Sejměte z vaničky, uvolněte z rohového profilu pevnou stěnu a podle označené polohy svrtejte rohový profil s rámem SKCP4 / SKKP6 (vrtákem \varnothing 2,6 mm) a spojte samořeznými šrouby \varnothing 3,5/13 mm uvnitř rohového profilu (obrázek 11 - B-B). Dál postupujte podle bodů 3. - 6. V konečné poloze podle připravených otvorů svrtejte rámy s ustavovacími profily a pevnou stěnu s rohovým profilem (vrták \varnothing 2,6 mm) a spojte samořeznými šrouby \varnothing 3,5/13 mm. Rohový spojovací profil a spojovací materiál jsou součástí dodávky pevné stěny (PSS). Dokončovací práce dle bodů 8.-9.

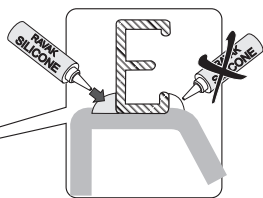
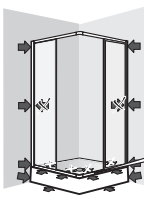
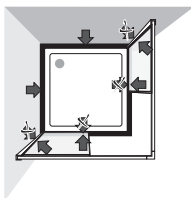
NEPŘEHLÉDNĚTE!

Pro údržbu nesmí být používány mechanické abrasivní prostředky (např. brusné pasty) ani agresivní chemikálie (např. rozpouštědla, aceton a pod.). Výrobce neodpovídá za škody způsobené nesprávnou montáží, používáním nebo ošetřováním výrobku. Údržba se provádí pouze otíráním lakovaných dílů, skel i plastů za použití speciálních čistících prostředků. Výrobce doporučujeme: ravak anticalc conditioner - je přípravek, který dokonale obnovuje a udržuje všechny požadované vlastnosti povrchové ochranné vrstvy RAVAK ANTICALC; ravak cleaner - slouží na odstranění starých a zašlých nečistot z povrchu skla, rámu sprchových koutů, smaltovaných i akrylátových van, umyvadel a vodovodních baterií; ravak desinfectant - je speciální čistící prostředek s výraznými antibakteriálními a protiplísňovými účinky. Výrobce si vyhrazuje právo inovace výrobku. Záruční lhůta je 24 měsíců ode dne prodeje. Veškeré podrobné informace ohledně montáže, použití a údržby získáte u svého prodejce.

Nakládání s obalovým materiálem a s výrobkem po skončení životnosti:

Využitelné složky obalu, např. karton, lepenku nebo PE folii využijte sami nebo nabídněte k dalšímu využití či recyklaci. Nevyužitelné složky obalů a výrobku po skončení jeho životnosti je nutné zneškodňovat bezpečným způsobem dle platného zákona o odpadech. Po skončení životnosti výrobku nabídněte využitelné složky (např. kovy) k dalšímu využití a recyklaci způsobem v místě obvyklým.

RAVAK a.s., Obecnická 285, 261 01 Příbram 1, ČR
tel.: 318 427 111, fax: 318 427 269, e-mail: info@ravak.cz, www.ravak.cz, www.ravak.com





RAVAK a.s.
Obecnická 285, 261 01 Příbram I
Czech republic

08
EN 14428:2008+A1

RAVAK[®]

RAVAK a.s., Obecnická 285, 261 01 Příbram I
tel.: +420 318 427 200, 318 427 111,
fax: +420 318 427 269
e-mail: info@ravak.cz, www.ravak.com

Výrobce si vyhrazuje právo změny ceny, technických parametrů, či dalších skutečností bez předchozího upozornění a nenese odpovědnost za tiskové chyby.