

Электрические накопительные водонагреватели SUPERLUX

Серия электрических водонагревателей **SUPERLUX**:

- Традиционный итальянский дизайн, комбинированный с последними технологиями и улучшенными характеристиками
- Водонагреватель надежно защищен мелкодисперсной эмалью, обрабатываемой температурой 850°C, и протестирован под давлением 16 атм.
- Увеличенный магниевый анод для дополнительной электрохимической защиты водонагревателя от коррозии
- Регулировочный термостат продублирован термостатом безопасности
- Автоклавный фланец облегчает работу по обслуживанию
- Лампочка индикации работы

Линейка продукции



**Средний размер
(50, 80 и 100 литров)**

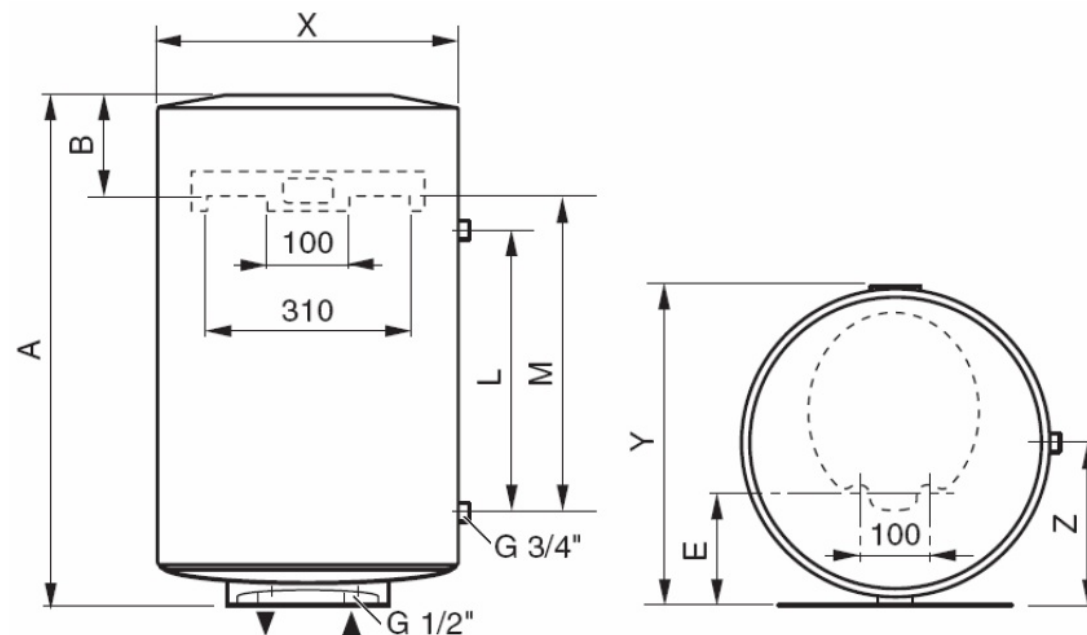


**Малый размер SLIM
(30 литров)**

Технические характеристики

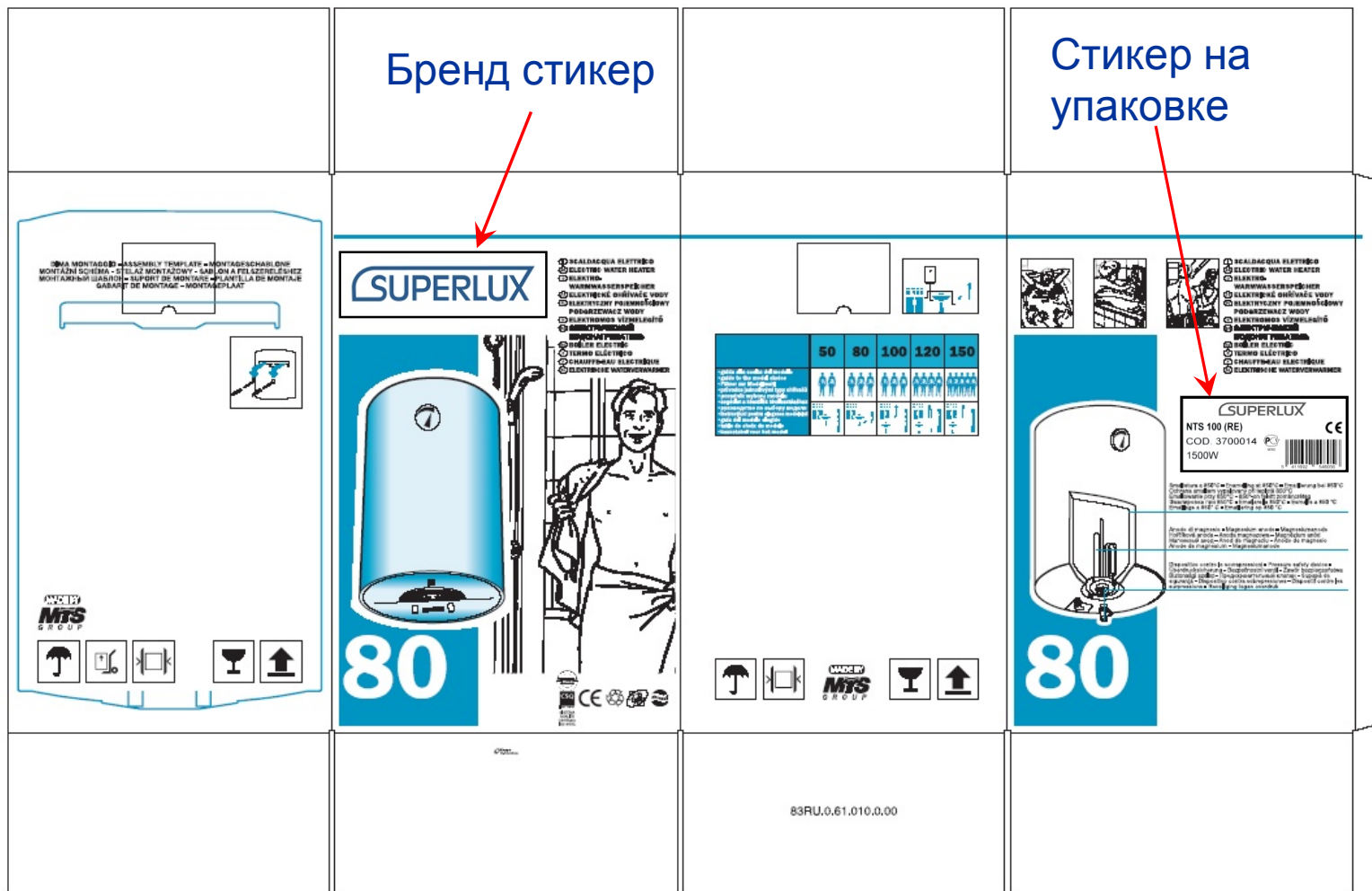
Характеристики	--	30 V SLIM	50 V	80 V	100 V
Объем	литр	30	50	80	100
Мощность	Вт	1500	1500	1500	1500
Напряжение	В	230	230	230	230
Макс. раб. температура	°С	75	75	75	75
Время нагрева ($\Delta T=45^{\circ}\text{C}$)	мин.	1ч 10мин	1ч 56мин	3ч 06мин	3ч 52мин
Тепловой рассеивание	кВт/24ч	0,85	0,96	1,22	1,48
Класс защиты от воды	--	IPX1	IPX1	IPX1	IPX1
Вес	кг	9,5	17	22	26

Размеры



	30 V SLIM	50 V	80 V	100 V
A (мм)	588	553	758	913
B (мм)	145	163	163	166
E (мм)	96,5	165	165	165
X (мм)	353	450	450	450
Y (мм)	373	470	470	470

Гофращик



Комплектация водонагревателя SUPERLUX:

- Водонагреватель
- Упаковка в трехслойный бурый (натуральный) гофроящик, верхний и нижний протекторы, полиэтиленовая упаковка
- Предохранительный клапан на 7 атм.
- Инструкция по эксплуатации с гарантийным талоном и списком сервисных центров

Стикер на упаковке (пример)



Шилдик на продукте

