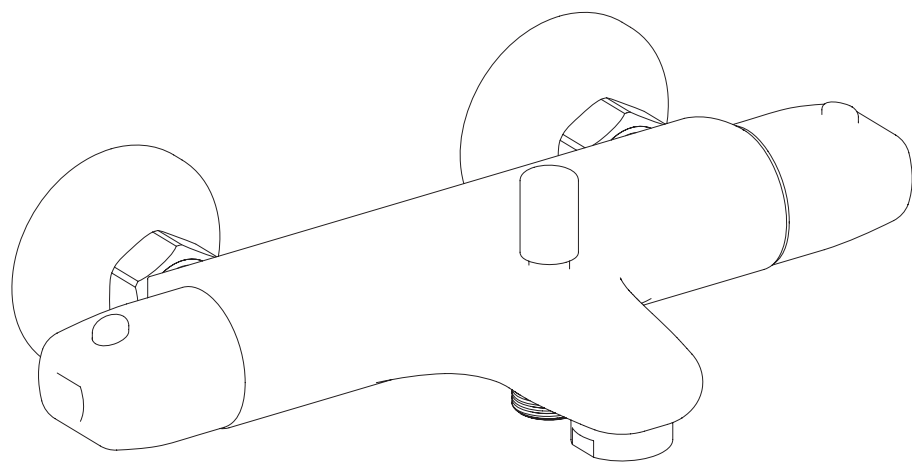
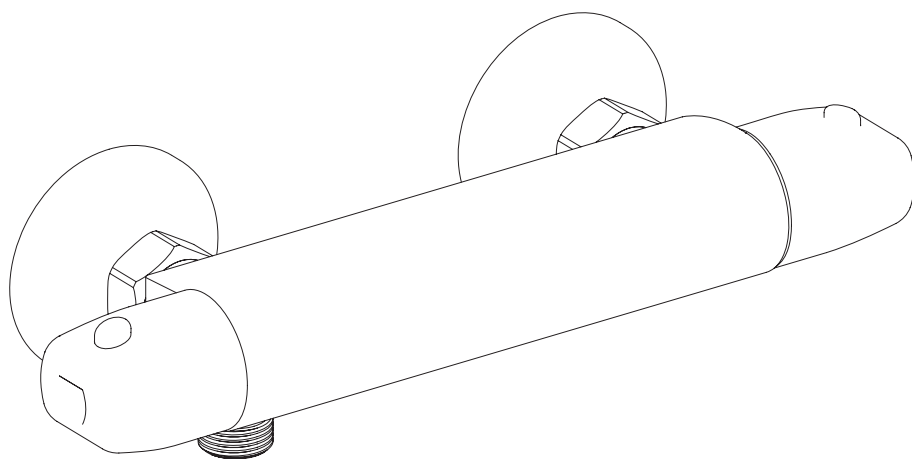
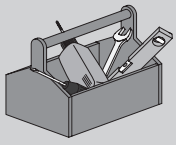


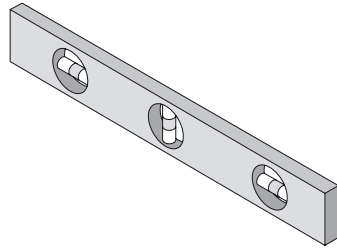
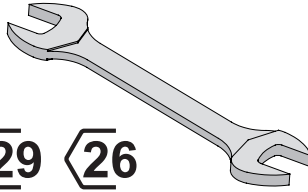
Jacob Delafon



ROBUST



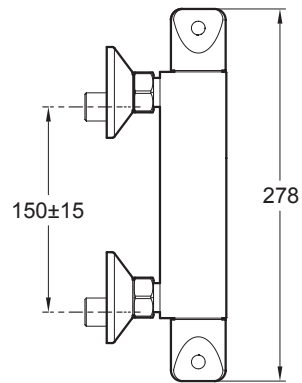
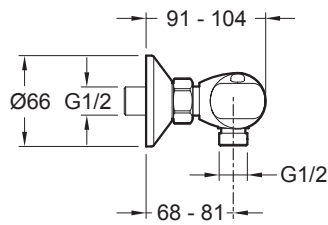


29 26

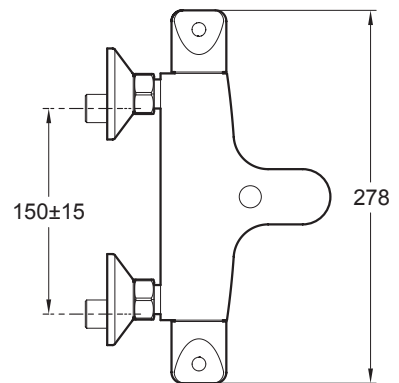
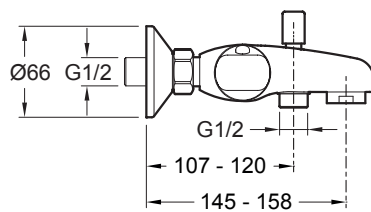


	Bar	0.5 < 3 < 6
	°C	55 < 60 < 65

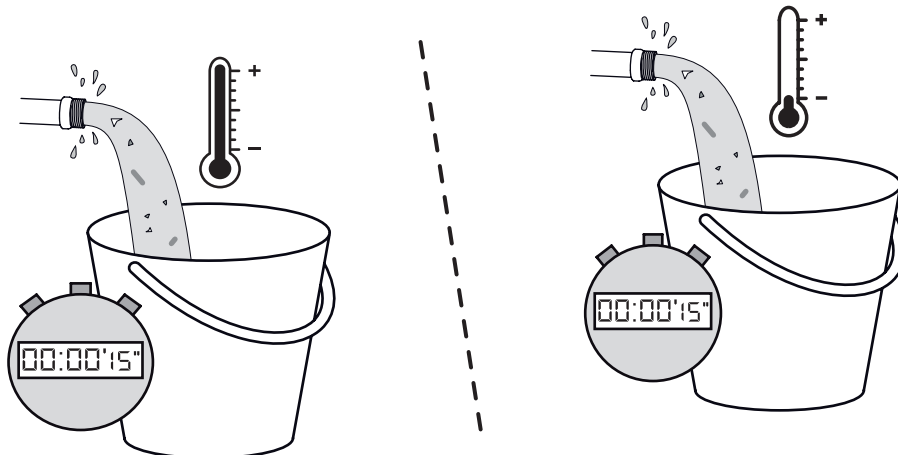
E75771-**



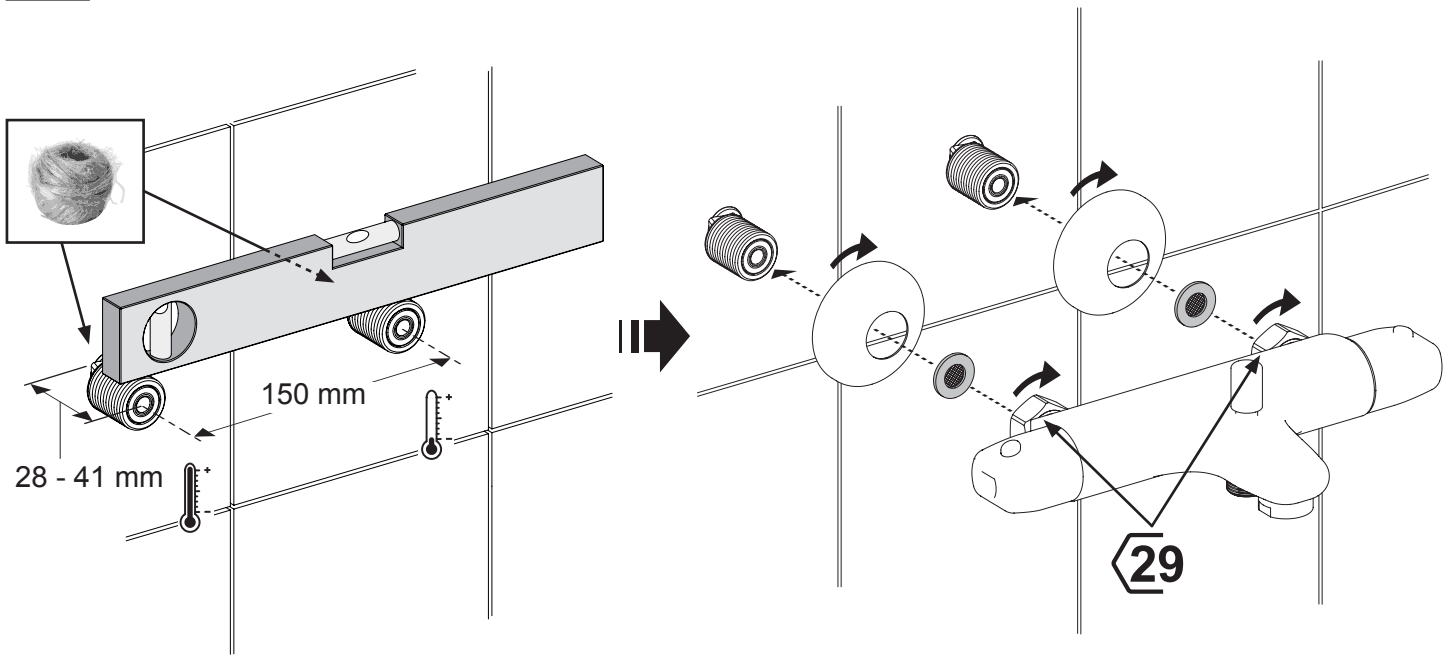
E75772-**



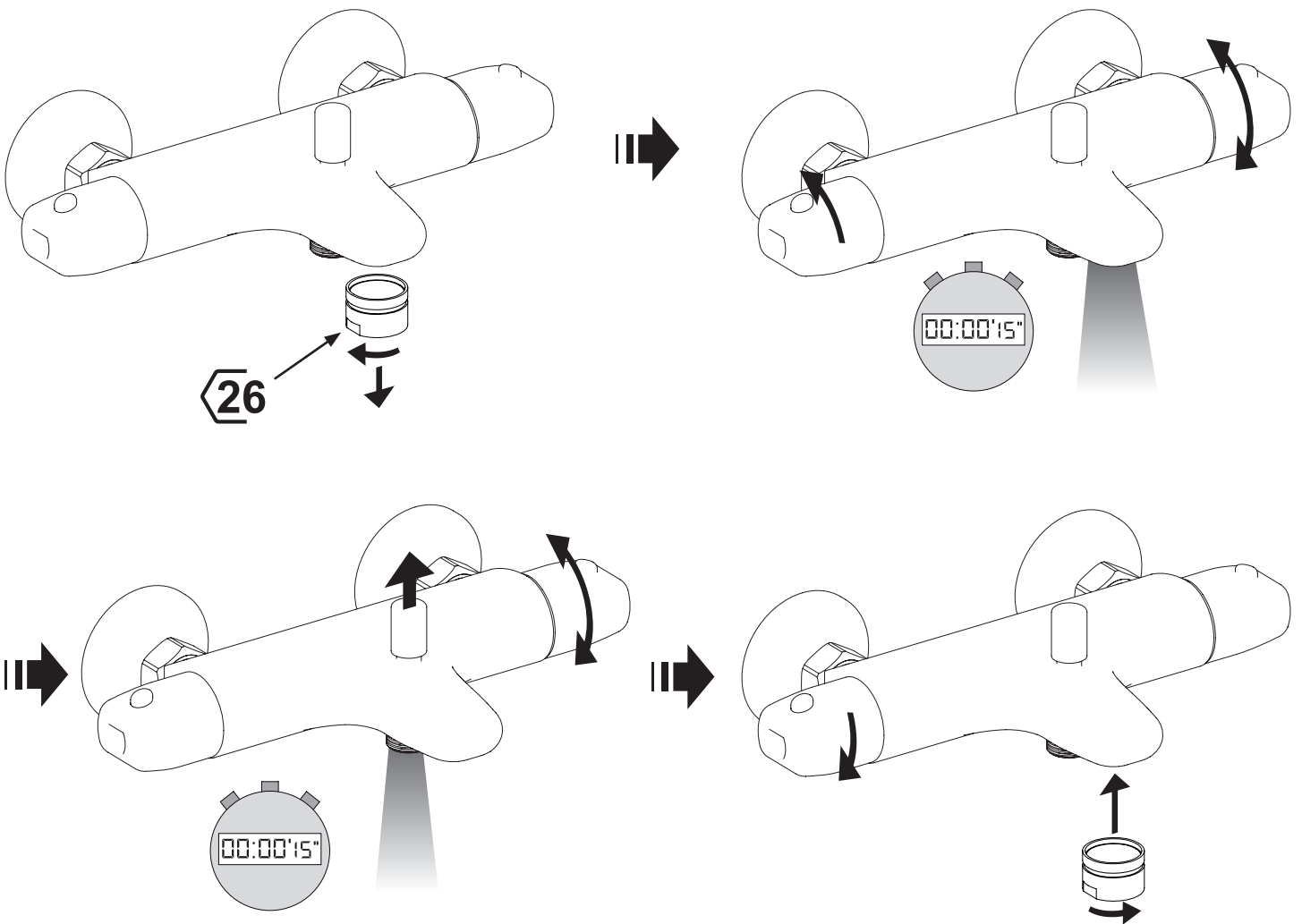
1

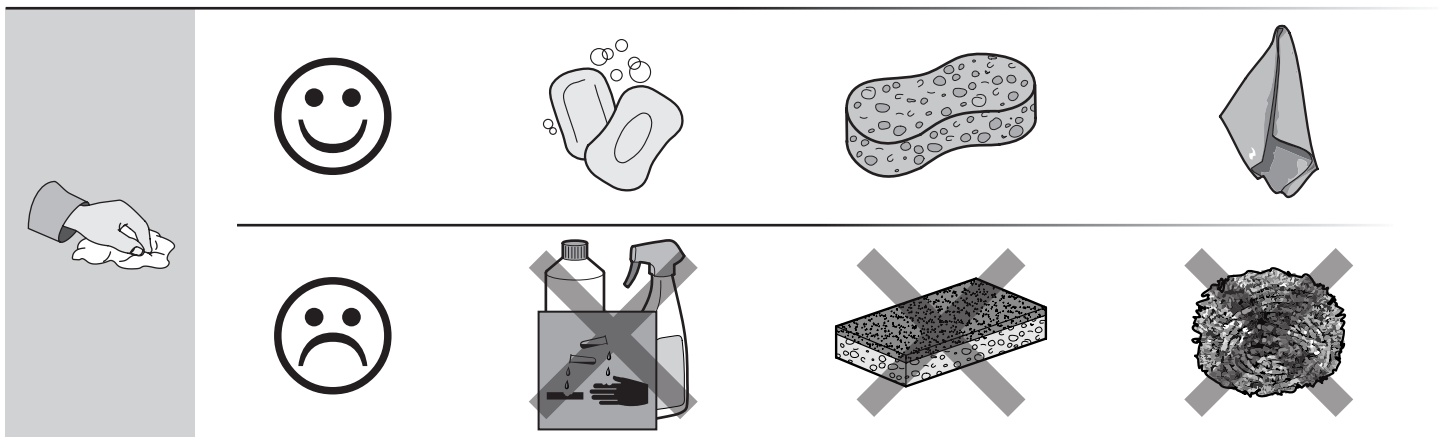
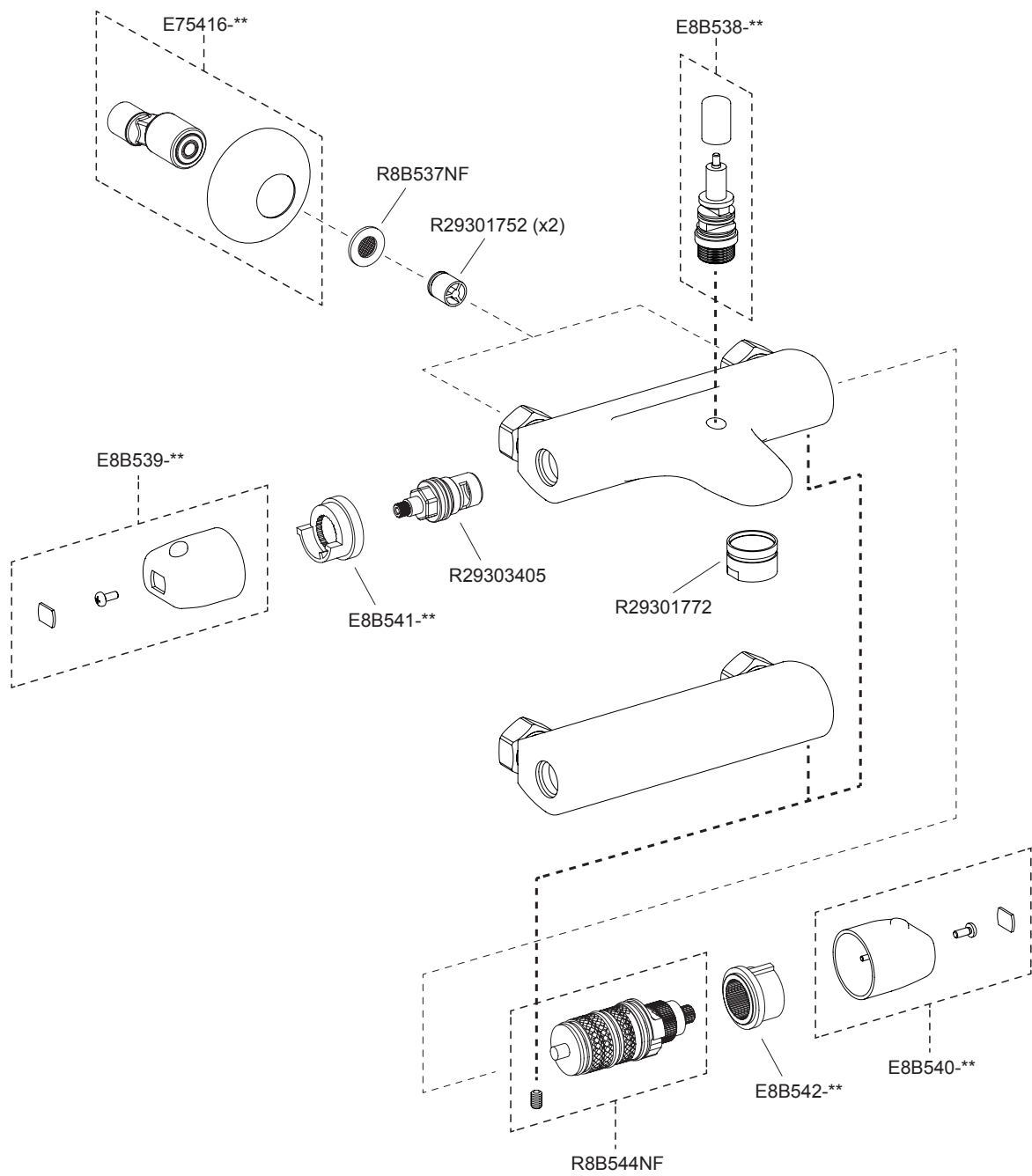


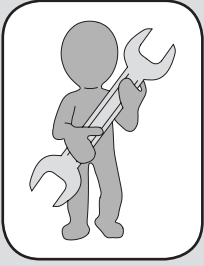
2



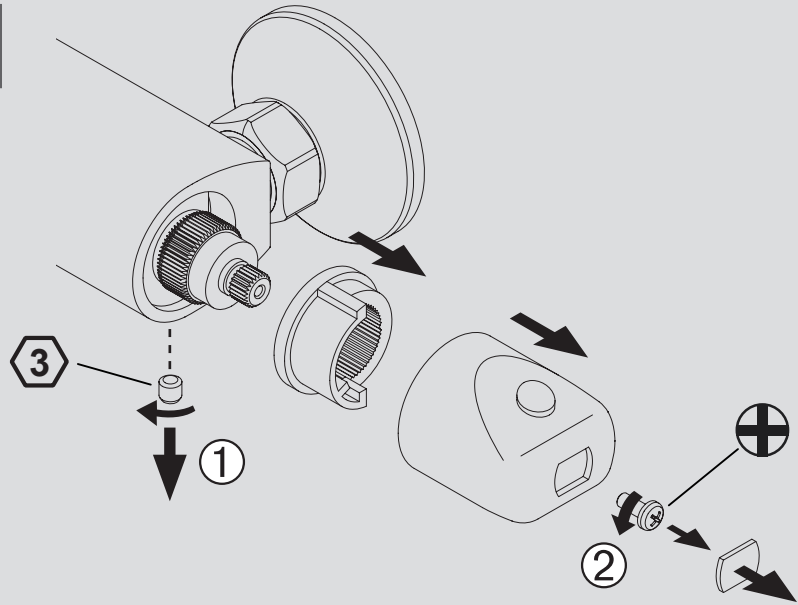
3



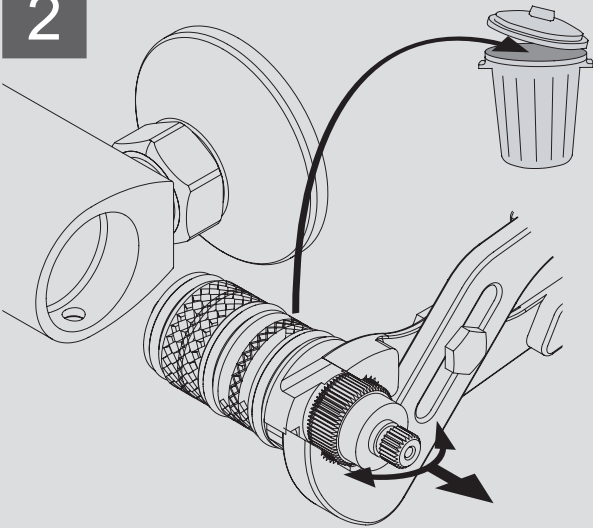




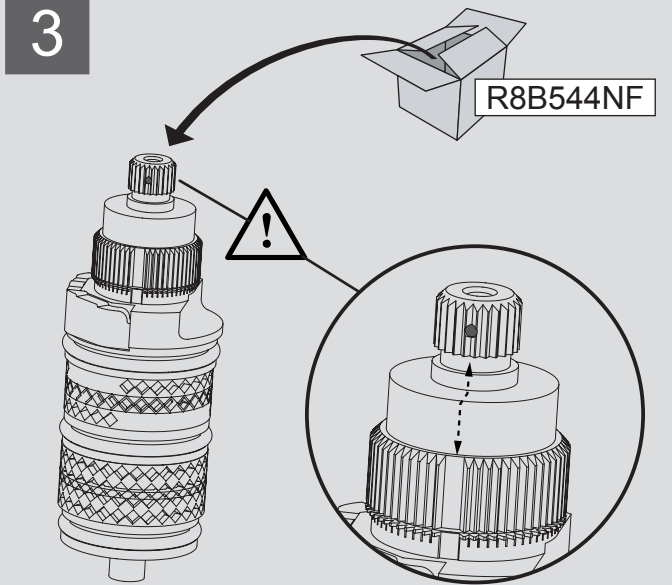
1



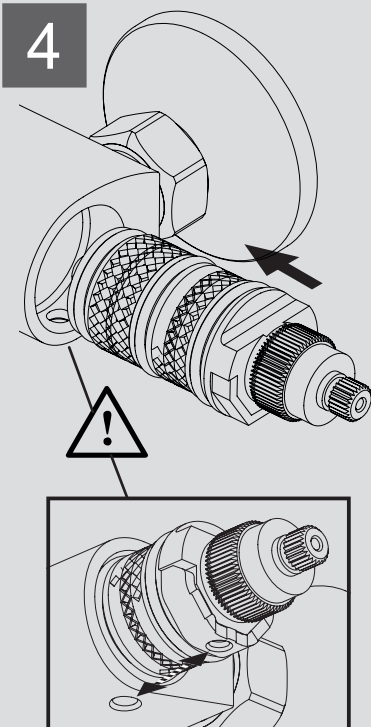
2



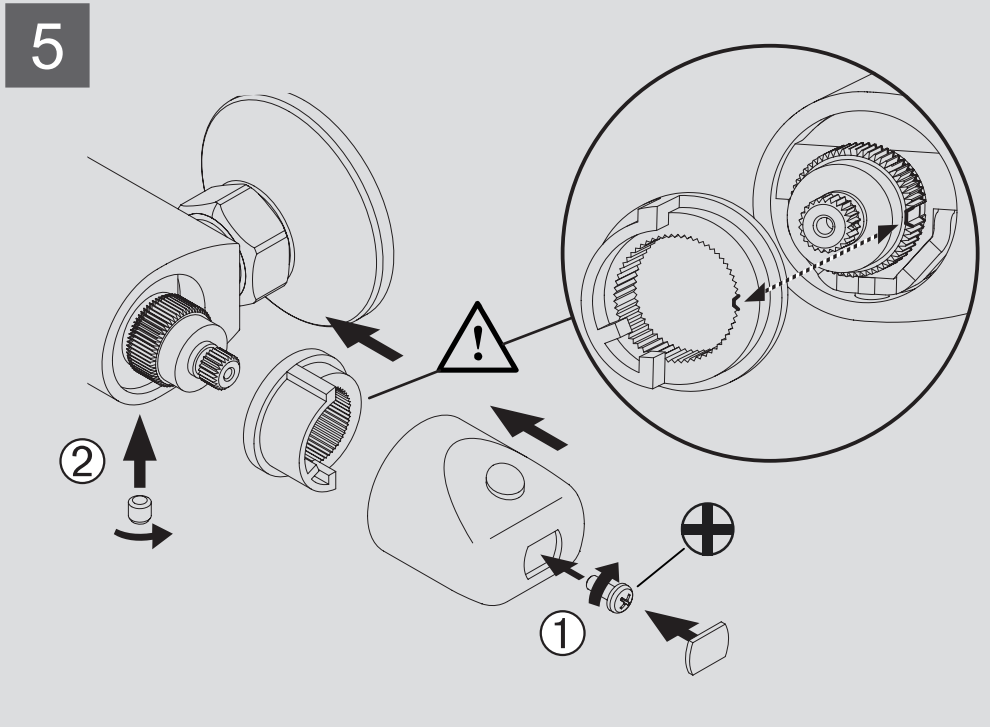
3



4



5



Jacob Delafon