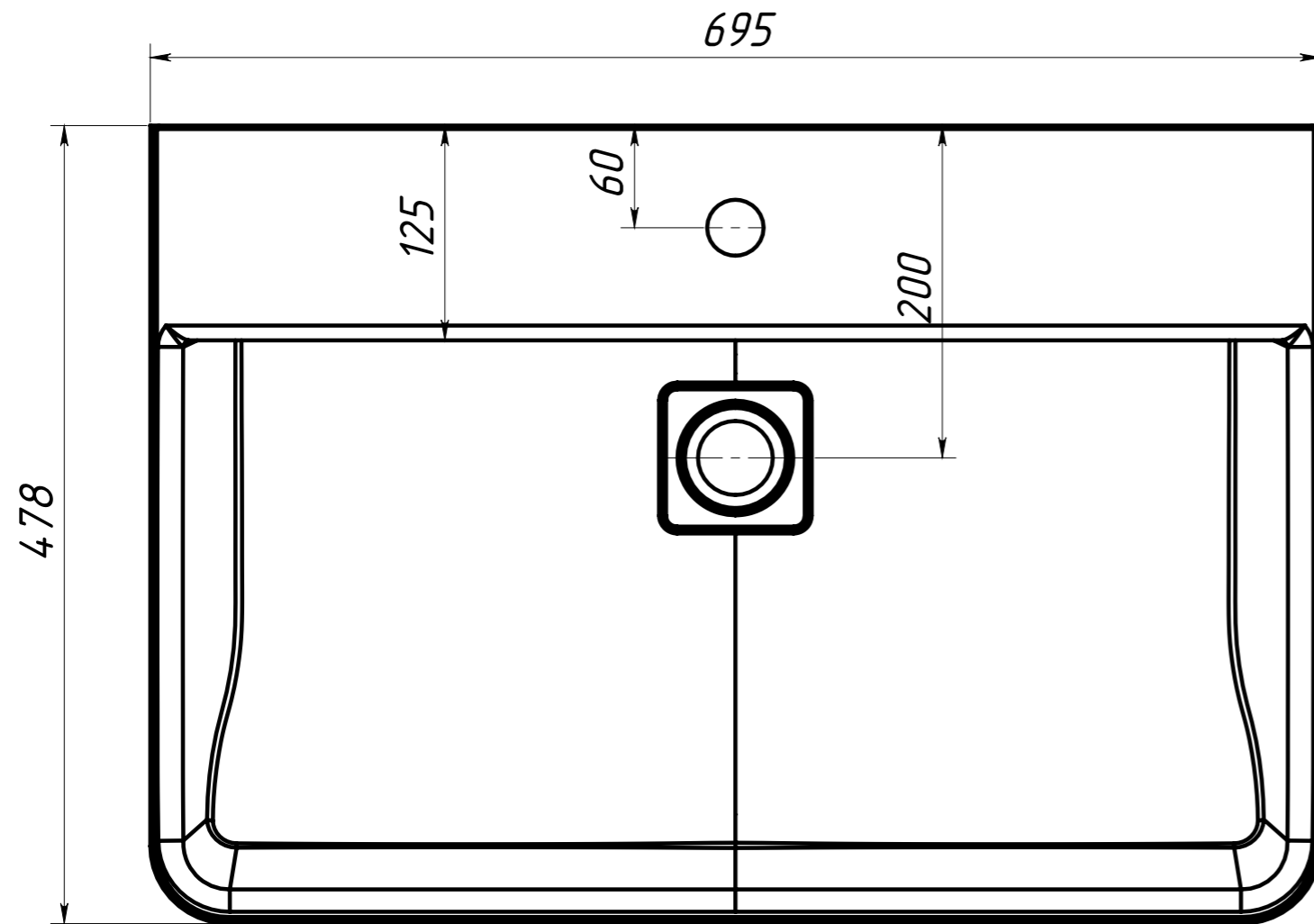
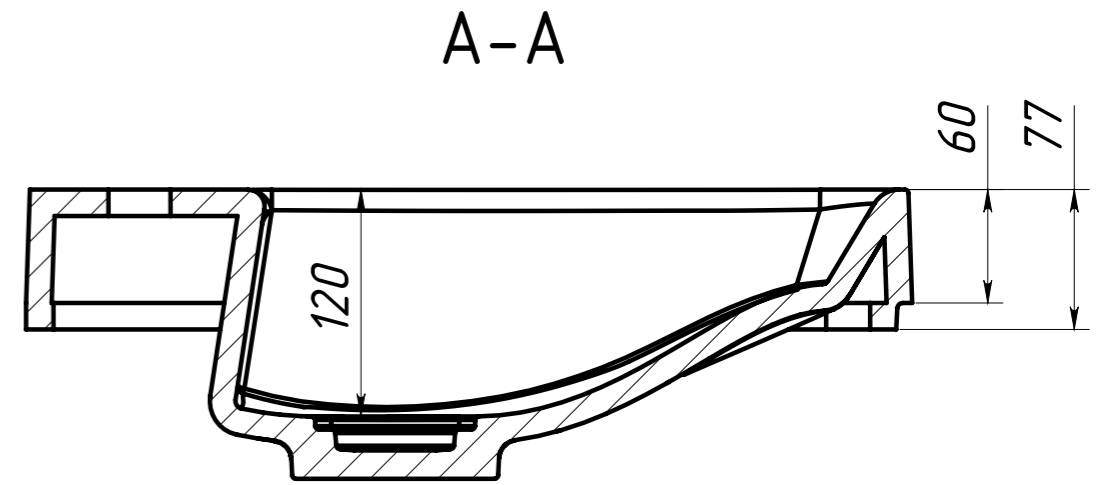
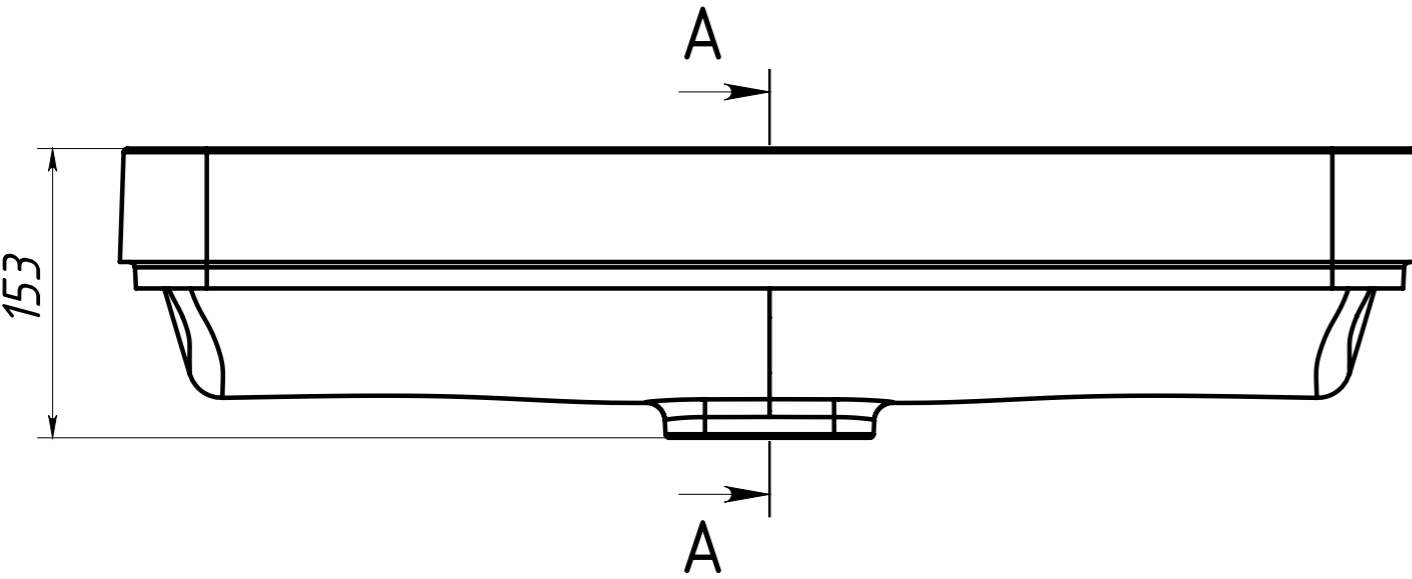


Инв. № подл.	Подпись и дата	Взам. инв. №	Инв. № дубл.	Подпись и дата

					Умывальник Бланес 500			
Изм.	Лист	№ докум.	Подп.	Дата	Умывальник Бланес 500	Лит.	Масса	Масштаб
Разраб.		Близнюк	14.02	2017			0.00	1:5
Пров.						Лист 1	Листов 2	
Т. контр.						СП	"Белюкс"	
Метролог								
Н. контр.		Бокий						
Утв.		Добжинская						



Инв. № подл.	Подпись и дата	Взам. инв. №	Инв. № дубл.	Подпись и дата
--------------	----------------	--------------	--------------	----------------

					Умывальник Бланес 700			
Изм.	Лист	№ докум.	Подп.	Дата	Умывальник Бланес 700	Лит.	Масса	Масштаб
Разраб.		Близнюк	14.02.2017					0.00
Пров.						Лист 1	Листов 2	
Т. контр.						СП "Белюкс"		
Метролог								
Н. контр.		Бокий						
Утв.		Добжинская						