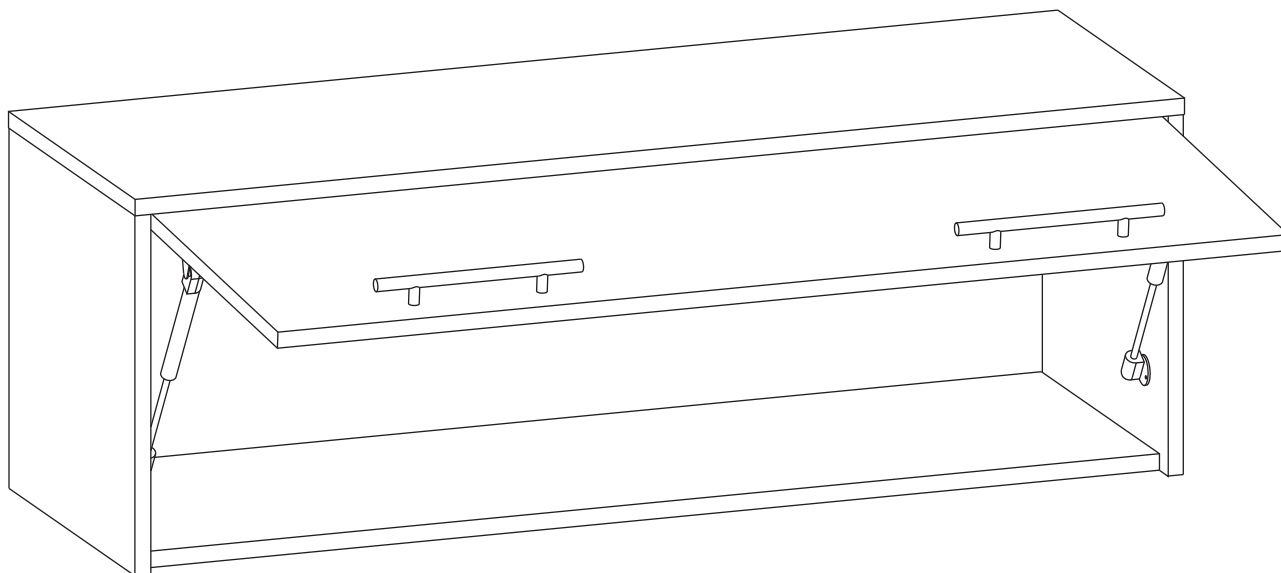


Антресоль ШН-6 (366 x 1050 x 343) ПАСПОРТ



1. ТРАНСПОРТИРОВКА, ХРАНЕНИЕ ЭКСПЛУАТАЦИЯ И УХОД ЗА МЕБЕЛЬЮ.

Изделие допускается транспортировать в упаковке предприятия-изготовителя любым видом транспорта при условии надежной защиты от механических повреждений и влаги (атмосферных осадков и т.д.)

Не допускается воздействие влаги. Изделие должно храниться и эксплуатироваться в сухих и теплых помещениях. Не рекомендуется устанавливать изделие около источников тепла.

Удаление пыли с поверхности изделия следует производить мягкой тканью с использованием специальных составов по уходу за мебелью.

2. ГАРАНТИИ ИЗГОТОВИТЕЛЯ

Предприятие-изготовитель гарантирует соответствие Антресоли ШН-6 требованиям ГОСТ 16371-93 и ТО-27575562-01-2009 при соблюдении правил транспортировки, хранения и эксплуатации.

Гарантийный срок эксплуатации 24 месяца с момента приобретения. Срок службы изделия 5 лет.

Предприятие-изготовитель не несет ответственности за недостатки изделия, появившиеся в результате несоблюдения Покупателем правил эксплуатации, сборки, транспортировки и ухода за мебелью.



№ РОСС RU.AE83.H08596

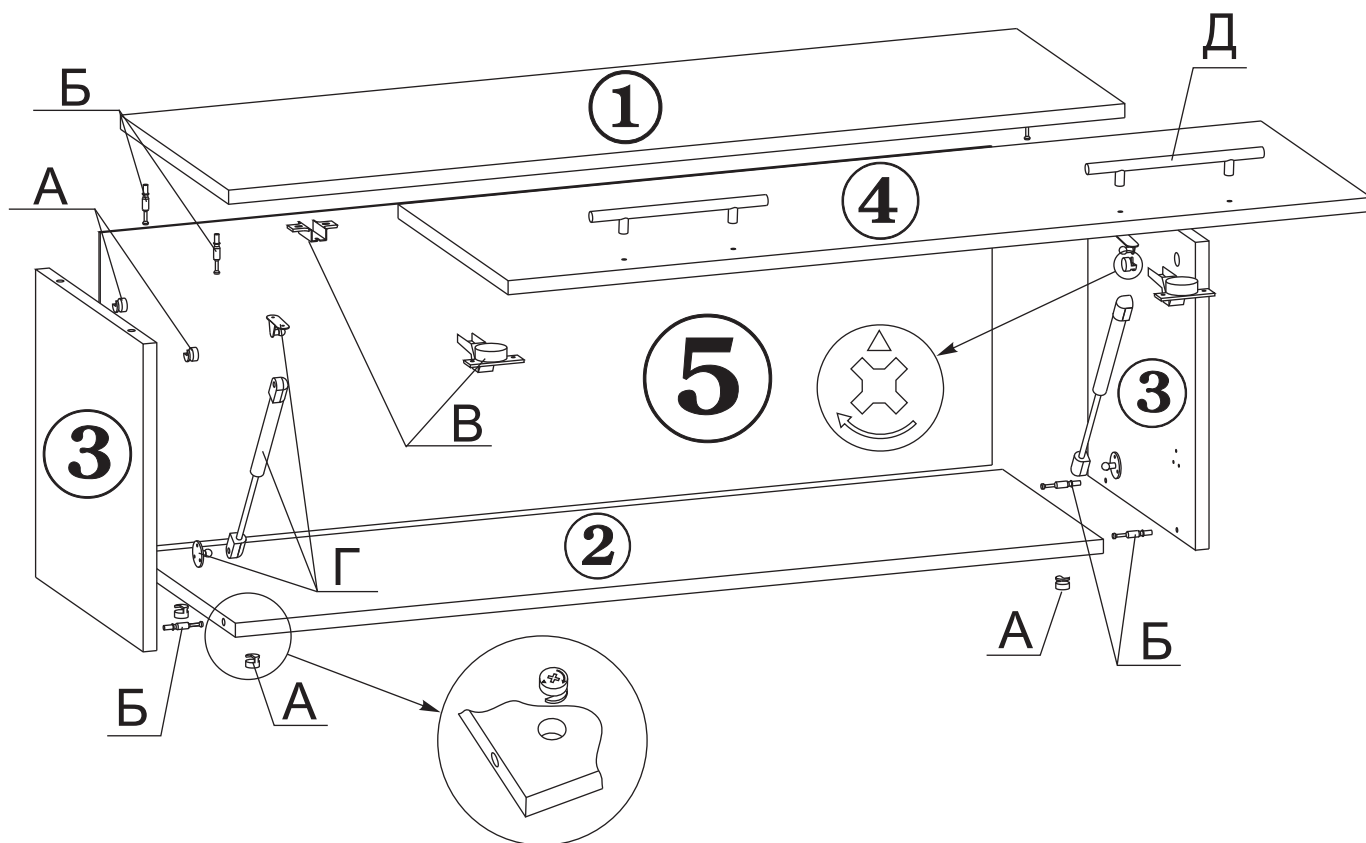
3.УКАЗАНИЯ ПО СБОРКЕ АНТРЕСОЛИ ШН-6.

Изделие предназначено для установки на прихожую ВШ-6.

Сборку изделия рекомендуем доверить специалисту. В случае самостоятельной сборки строго следуйте указаниям настоящей инструкции.

Предприятие-изготовитель не несет ответственность за повреждения изделия, произошедшие во время сборки.

Для сборки изделия необходим следующий инструмент: крестовая отвертка, молоток, ключ-шестигранник 4мм (входит в комплект изделия). Для крепления антресоли к прихожей потребуется дрель и сверло диаметром 5мм.



1. Закрепите на боковинах (дет.№№3) крепежные площадки для крепления газового лифта.
2. В отверстия в боковинах (дет.№№3) и основании (дет.№2) вставьте эксцентрики (поз.А). Обратите внимание: стрелка на эксцентрике должна быть направлена к торцу детали.
3. В отверстия на крышке (дет.№1) и боковинах (дет.№№3) заверните штоки эксцентриков (поз.Б).
4. Закрепите на крышке (дет.№1) ответные части 4-х шарнирных петель с помощью шурупов 4x16.
5. Шурупами 4x16 закрепите 4-х шарнирные петли на двери (дет.№4), крепежные площадки для крепления газового лифта, закрепите ручки.
6. Соедините боковины (дет.№№3) с основанием (дет.№2) так, чтобы штоки эксцентриков, закрепленные на боковинах, вошли в отверстия в торцах основания. Поверните эксцентрики в основании на 180 градусов по часовой стрелке.
7. Соедините крышку (дет.№1) с боковинами (дет.№№3) так, чтобы штоки эксцентриков, закрепленные на крышке, вошли в отверстия в торцах боковин. Поверните эксцентрики в боковинах на 180 градусов по часовой стрелке.
8. С помощью гвоздей прикрепите к боковым стенкам (дет.№3), крышке (дет.№1) и основанию (дет.№2) заднюю стенку ДВП (дет.№5). Обратите внимание: ДВП должна равномерно накрывать торцы деталей.
9. Навесьте дверь (дет.№4), закрепив петли на ответные части крепежными винтами. Прикрепите газовый лифт.
10. Установите антресоль на прихожую. Просверлите два сквозных отверстия через верхнюю горизонталь прихожей ВШ-6 и основание антресоли.
11. С помощью межсекционной стяжки скрепите антресоль с прихожей.

Антресоль ШН-6 готова к эксплуатации.

4. СВИДЕТЕЛЬСТВО О ПРИЕМКЕ.

Тумба для обуви ТП-4 соответствует требованиям ГОСТ 16371-93 и признана годной для эксплуатации.

Комплектовщик _____

ОТК _____

Дата _____

ВНИМАНИЕ!:

Предприятие-изготовитель оставляет за собой право проводить конструктивные изменения, связанные с внедрением новых материалов и технологий, направленных на повышение качества и долговечности изделий.

5. КОМПЛЕКТНОСТЬ ПОСТАВКИ.

№ дет.	Наименование	Размеры	Кол-во
1	Крышка	1051 x 340	1
2	Основание	1018 x 317	1
3	Боковая стенка	350 x 338	2
4	Дверь	346 x 1012	1
5	Задняя стенка (ДВП)	1046 x 362	1
Фурнитура, метизы			
Поз.	Наименование	Ед.измер.	Кол-во
А	Эксцентриковая стяжка	шт.	9
Б	Шток эксцентрика	шт.	9
В	Петля 4-х шарнирная	шт.	2
Г	Газлифт	шт.	2
Д	Ручка	компл.	2
Е	Заглушка для эксцентриковой стяжки	шт.	9
Ж	Стяжка межсекционная	шт.	2
З	Шуруп 4x16	шт.	9
И	Гвоздь	шт.	18

Эксцентрик и шток эксцентрика 	Петля 4-х шарнирная 	Газовый лифт 	Стяжка межсекционная 
--	---	--	--

Наш адрес: Россия, 124482, г.Москва, Зеленоград Савелкинский проезд, дом 4, офис 1604
ООО "Сокол-Т" Тел/факс 739-41-48, 739-41-49 www.sokol-mebel.ru