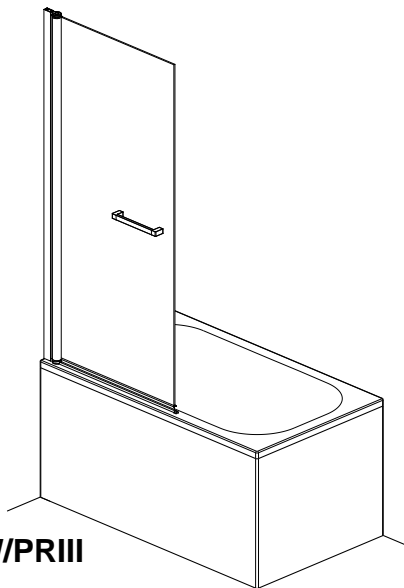
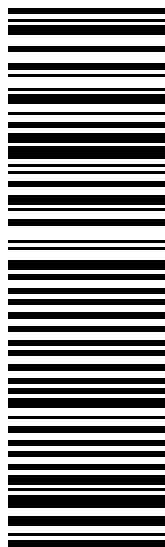


SANPLAST.



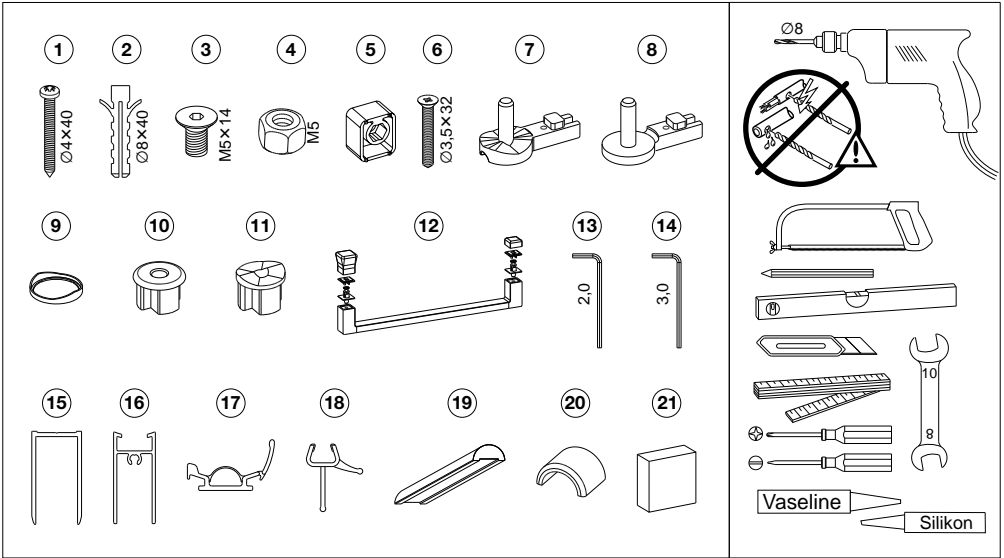
KW/PRIII



(01)2000000152742(94)

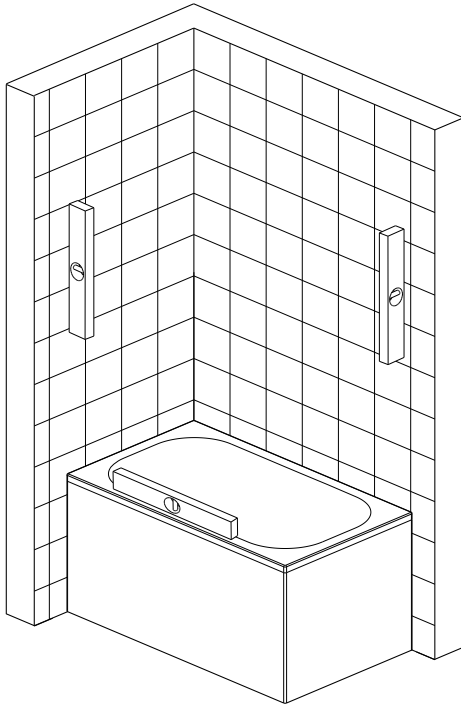
PRESTIGE

- PL** Instrukcja montażu
- DE** Montageanweisung
- GB** Installation instruction
- FR** Instructions de montage
- RU** Инструкция монтажа
- CZ** Návod k montáži
- RO** Instrucțiuni de montaj
- HU** Útmutató
- SK** Návod na montáž

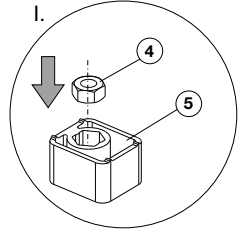
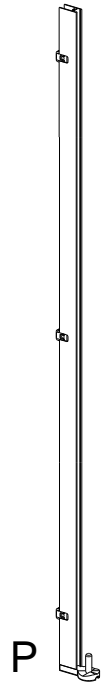
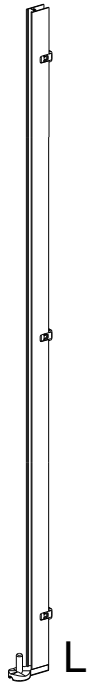
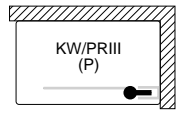
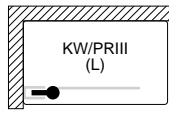
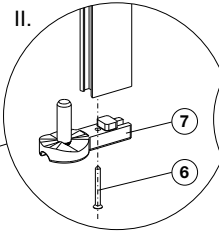
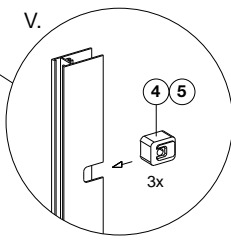
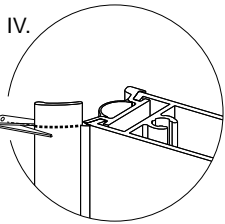
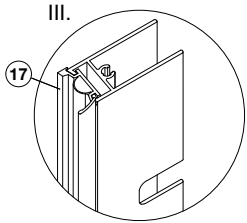
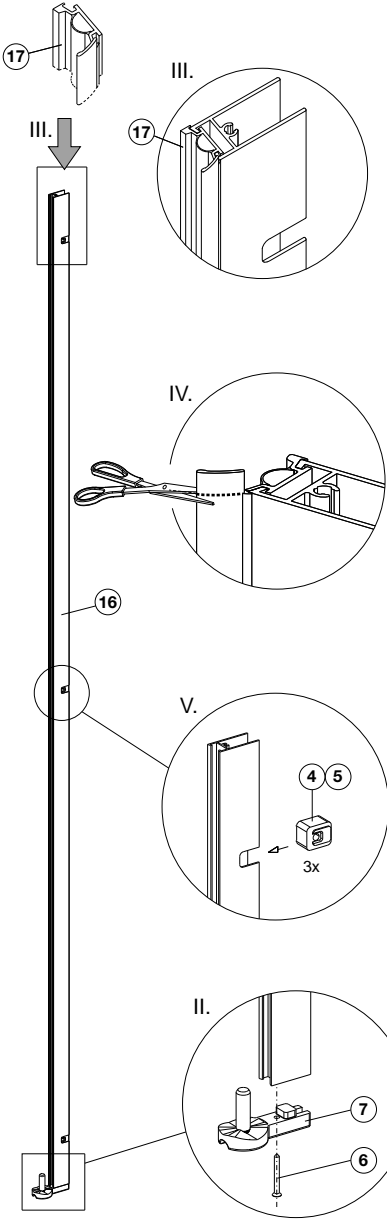


	①	②	③	④	⑤	⑥	⑦	⑧	⑨	⑩	⑪	⑫	⑬	⑭	⑮	⑯	⑰	⑱	⑲	⑳	㉑	
KW/PRIII	4	4	3	3	3	2	1	1	1	1	1	2	1	1	1	1	1	1	1	1	1	1

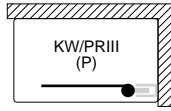
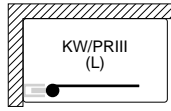
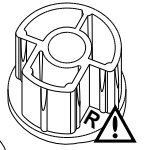
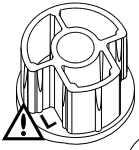
A



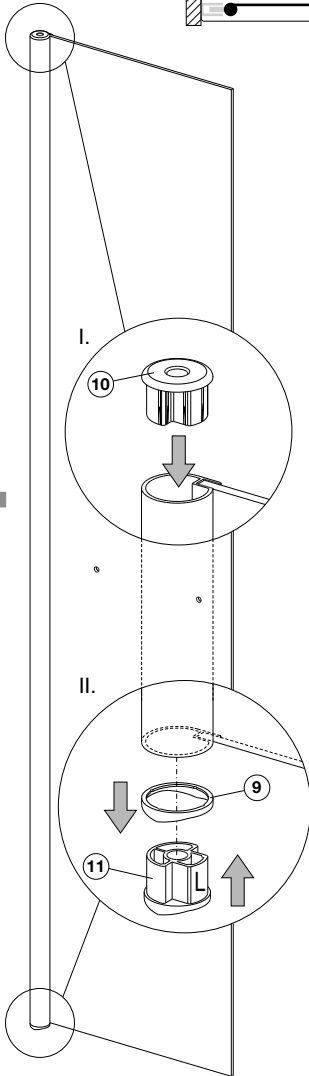
B



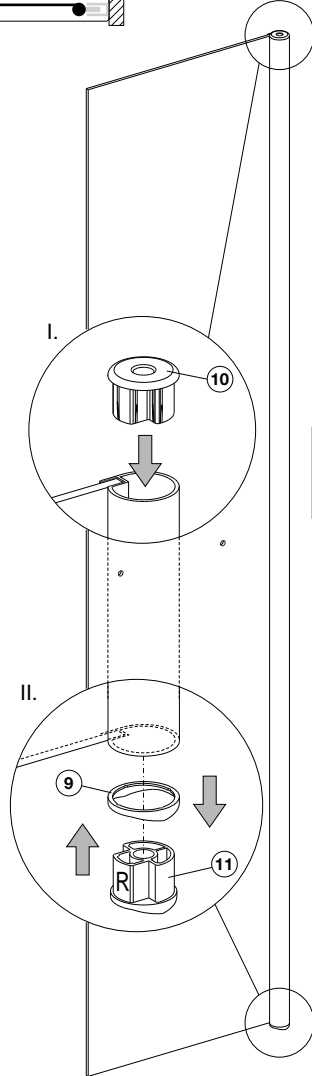
C



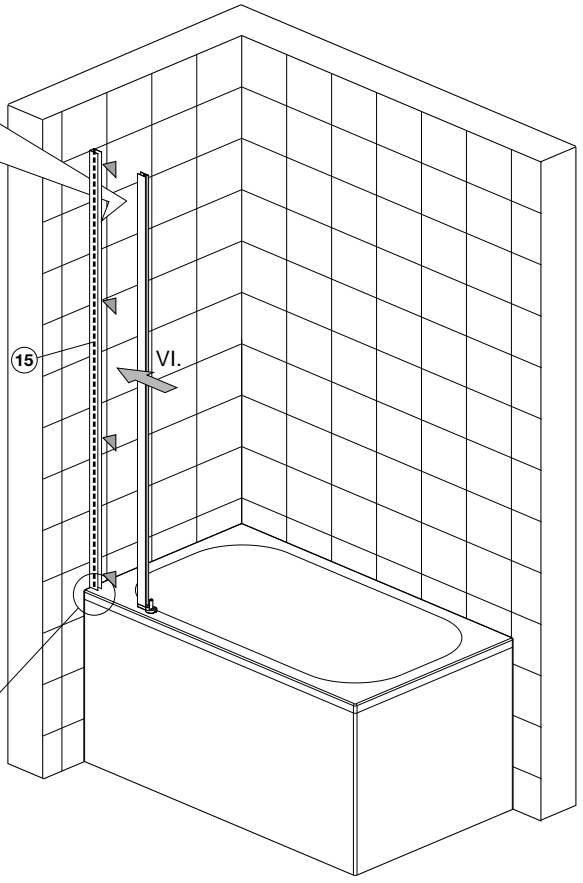
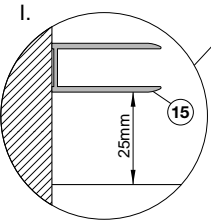
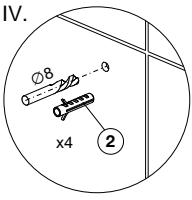
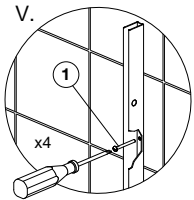
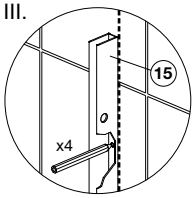
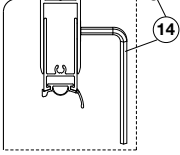
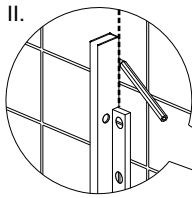
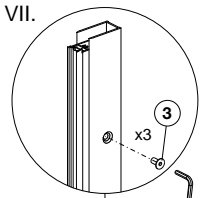
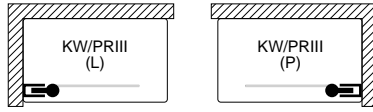
L



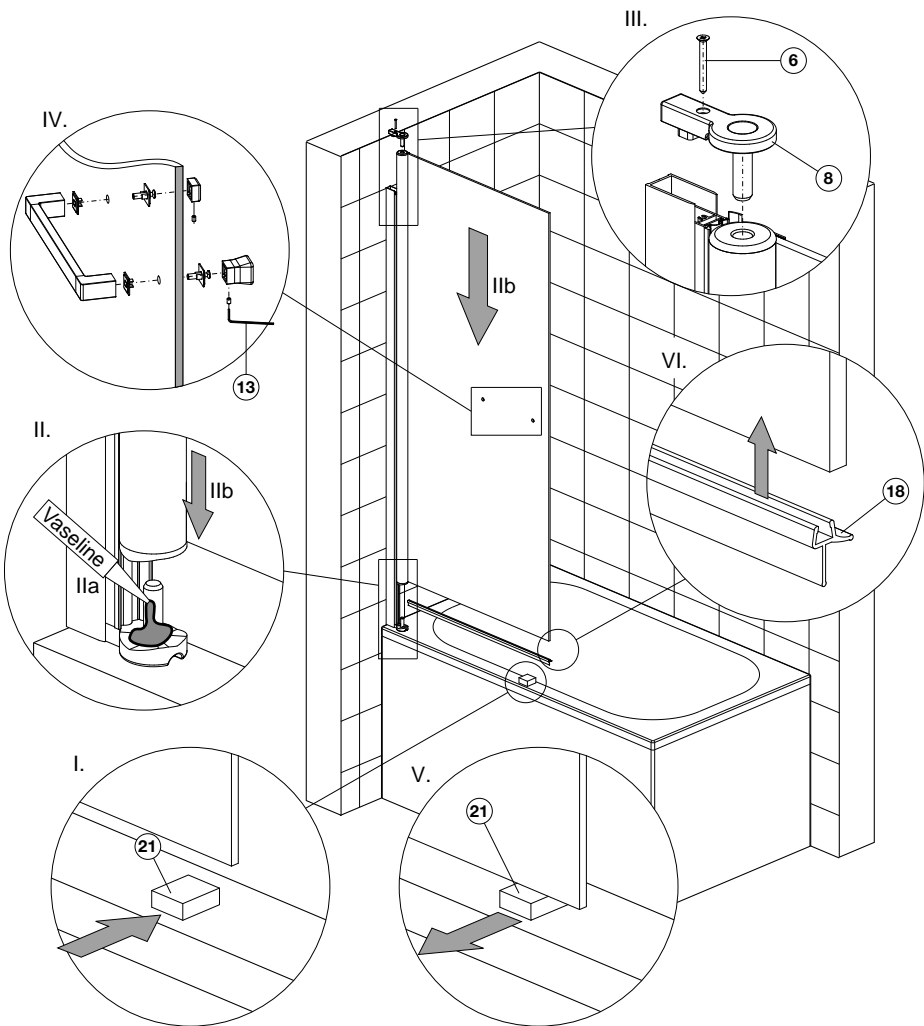
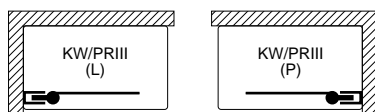
P



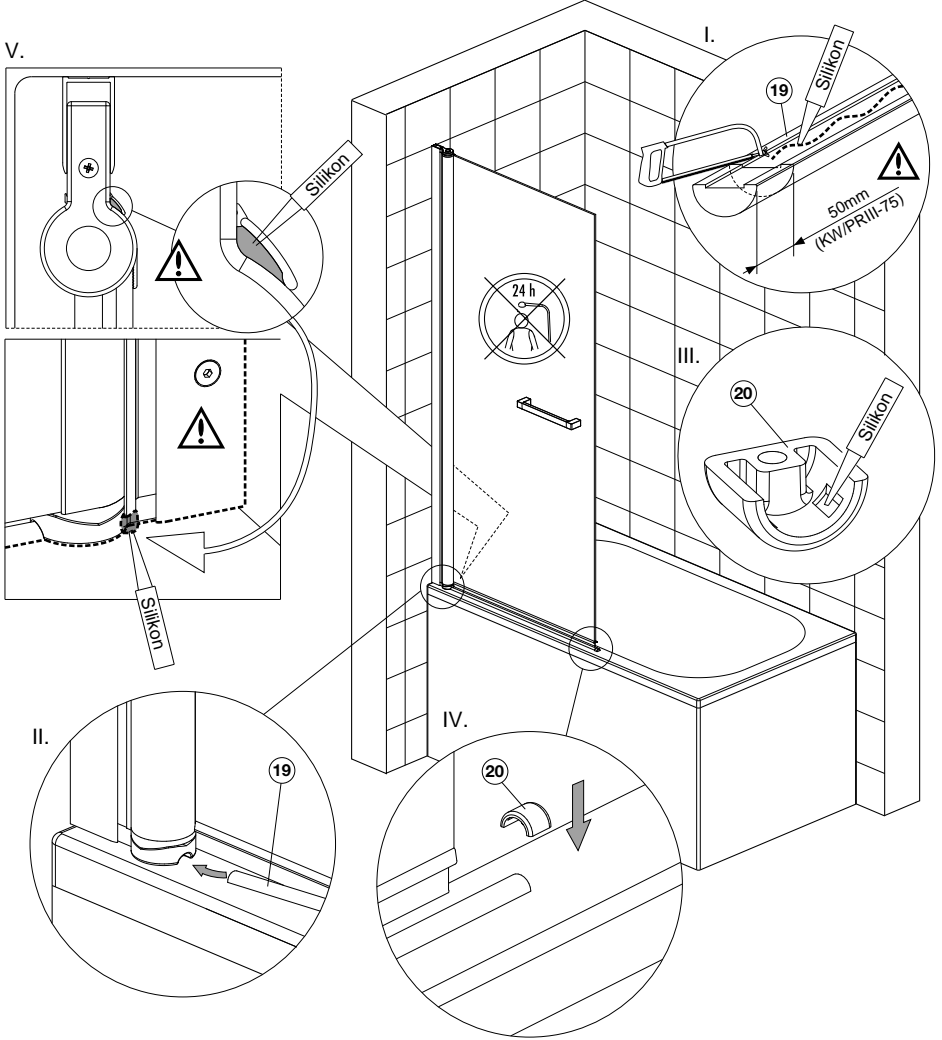
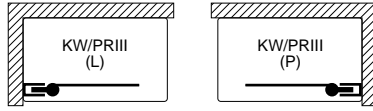
D



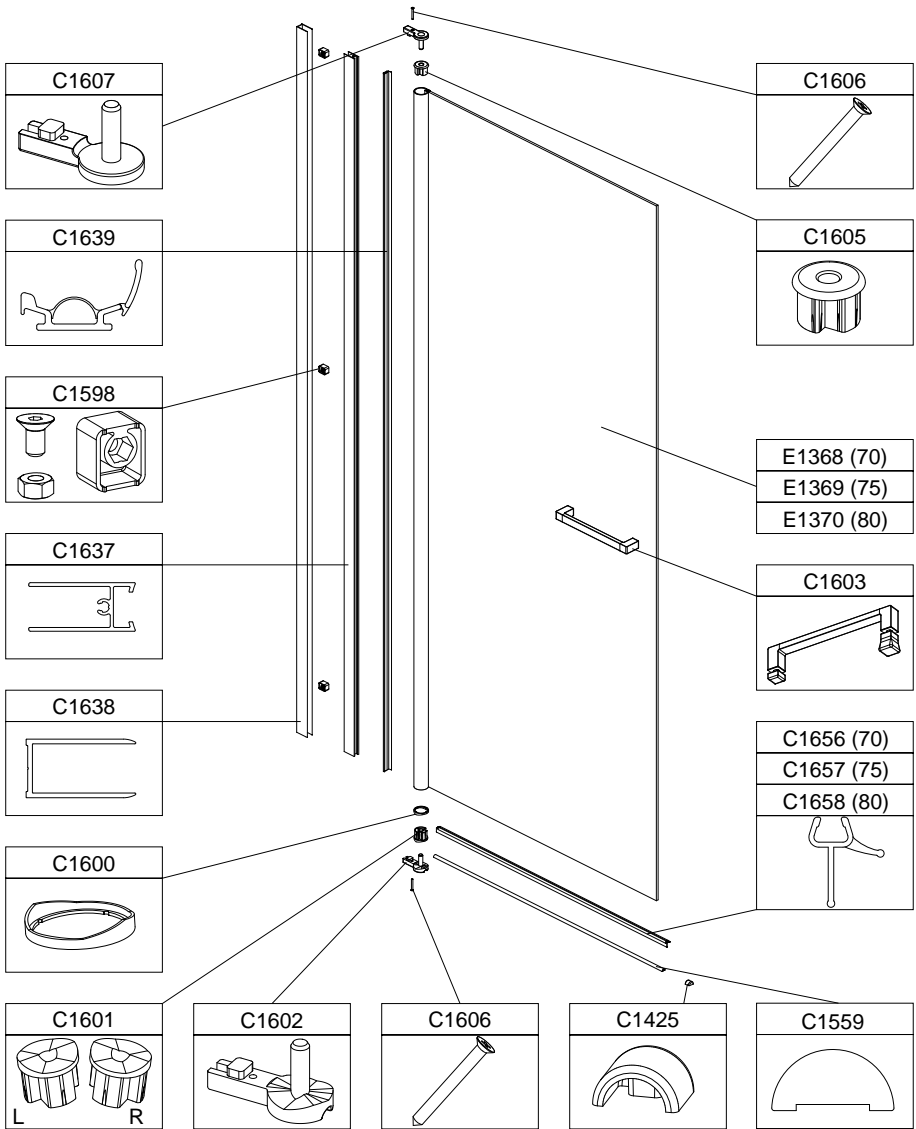
E



F



KW/PRIII



PL Montaż: Z uwagi na zachowanie optymalnych parametrów, producent zaleca zlecić montaż odpowiednio wykwalifikowanemu instalatorowi. Aktualny wykaz polecanych punktów serwisowych znajduje się na stronie www.sanplast.pl. Należy pamiętać, że różne rodzaje ścian wymagają różnych materiałów mocujących. Producent wyposażył niniejszy wyrób w standardowe elementy do montażu – kołki rozporowe przeznaczone do ścian z litych materiałów typu beton, cegła, silikaty itp. Jeśli ściany wykonane są z innych materiałów (np. wzmocniane ściany gipsowo-kartonowe) odpowiednio kołki należy zakupić we własnym zakresie. Przed montażem szklę należy sprawdzić, czy nie są one uszkodzone (nie mają pęknięć, zadrażeń, etc.) – w przypadku stwierdzenia uszkodzeń szklę nie należy ich montować, szklę wagi nie należy opierać na narożnikach ani kłaść na twardym podłożu (np. glazurze) – należy stosować miękkie podkładki (np. karton, styropian, etc.), krawędzie szklę należy szczególnie chronić przed uderzeniem o twardą powierzchnię, w przypadku powstania uszkodzenia szklę podczas eksploatacji kabiny należy ją wymienić na nową. Z powodu ograniczeń technicznych, przy montażu kabiny na brodziku mineralnym lub bez brodzika dopuszczalne są drobne przecieki wody. **Szkló hartowane:** Szkló hartowane w kabinach natryskowych „Sanplast” SA jest szklém bezpiecznym w użytkowaniu. Dzięki procesowi hartowania posiada ono zwiększoną wytrzymałość mechaniczną. W przypadku złuszczenia rozpuszcza się na drobne kawałki o nieostrych krawędziach. Bezpieczeństwo szkló hartowanego, czyli jego wytrzymałość zgodnie z wymaganiami określonymi w dyrektywie budowlanej CPD 89/106/EWG oraz w normie zharmonizowanej potwierdzone jest Deklaracją zgodności WE wystawioną przez producenta szkló. Podstawą do wystawienia deklaracji zgodności WE są wykonane Wstępne Badania Typu (ITT) potwierdzające wymagane właściwości techniczne i użytkowe wyrobu. **EKSPLOATACJA:** Po każdej kąpieli spłukać wnętrze kabiny czystą bieżącą wodą. Pozostałe na sztybach resztki wody usunąć za pomocą specjalnej gumowej ściągaczki lub wyczer do sucha za pomocą miękkiej ściereczki. Okresowo czyścić całąabinę przy pomocy miękkiej ściereczki (nie stosować szerek, które zawierają w swojej strukturze elementy szorstkie i trące). Do okresowego czyszczenia stosować tylko i wyłącznie łagodne środki chemiczne przeznaczone do czyszczenia kabin prysznicowych (szaby w kabinie można czyścić środkami do mycia okien). W celu usunięcia osadów wapiennych można stosować roztwór wody z octem. **Uwaga dla kabin z systemem Glass protect:** Nie stosowanie się do powyższych zaleceń jest równoznaczne z utratą gwarancji na modyfikację powierzchni szkló Glass protect. Po myciu i wycieraniu do sucha elementy prowadzące drzwki l.j.: profil, rólka, suwak pokryć cienką warstwą wazeliny kosmetycznej lub technicznej. Unikać dodatkowych obciążeń mechanicznych niezwiązanych z prawidłową eksploatacją kabiny. Nie montować kabiny w pobliżu silnych źródeł ciepła. **Uwaga:** Producent zastrzega sobie prawo do wprowadzania zmian w zakresie charakterystyki technicznej oraz kolorystyki opisywanych elementów.

DE Montage: Zur Beibehaltung der optimalen Parameter, wird es von dem Produzenten empfohlen, die Montage von einem Fachmann durchführen zu lassen. Die aktuelle Übersicht der empfohlenen Servicepunkte finden Sie auf der Internetseite: www.sanplast.pl. Es sollte berücksichtigt werden, dass verschiedene Wandtypen, unterschiedliches Befestigungsmaterial erfordern. Dieses Produkt wurde von dem Produzenten mit Standard-Montagematerial ausgestattet - Spreitzübel für Wände aus Vollmaterial wie z.B. Beton, Ziegel, Silikaten usw., Falls die Wände aus anderen Materialien gemacht wurden (z.B. Rigipsplatten) müssen andere Dübel benutzt werden. Vor der Scheibemontage soll man prüfen, ob die Scheiben nicht beschädigt sind (Risse, Kratzer, etc.)- bei der Feststellung der Beschädigung soll man die Scheiben nicht montieren. Die Scheiben soll man nicht auf die Eckkanten stellen oder auf den harten Boden legen (z.B.: Glasur)- man soll weiche Unterlagen benutzen (z.B.: Karton, Styropor, etc.), die Scheibenkanten soll man besonders vor dem Stoss gegen eine harte Fläche schützen, falls die Scheibe während der Nutzung der Duschkabrennung beschädigt wird, soll man die Scheibe austauschen. Wegen technischen Beschränkungen, sind bei der Montage der Duschkabrennung auf der Duschanne aus Mineralguss oder ohne Duschanne, kleine Leckstellen zulässig. **ESG-Glas:** Das Einschleibensicherheitsglas in den Duschkabrennungen von Sanplast SA kann gefahrlos benutzt werden. Dank dem Härtenvorgang hat es bessere Festigkeit. Wenn es zerbricht, zerstört es in kleine Teile mit unscharfen Kanten. Die ESG-Glassicherheit d.h. die Fertigung gem. der Bauanweisung CPD 89/106/EWG und in Einklang mit der Norm wurde in der vom Produzenten ausgestellten WE-Konformitätserklärung bestätigt. Die Grundlage zur Ausstellung der WE-Konformitätserklärung ist die Typuntersuchung (ITT), die die technischen und Gebrauchseigenschaften der Produkte bestätigt. **BETRIEB:** Nach jedem Bad sollte die Duschkabrennung mit sauberem, fließendem Wasser gespült werden. Die Wasserreste auf den Glasscheiben, sollten mit Hilfe von speziellen Badwischer abgezogen und mit einem weichen Tuch getrocknet werden. Die Duschkabrennung sollte zyklisch mit einem weichen Tuch (bitte keine Tücher mit kratzenden oder reibenden Elementen verwenden) geputzt werden. Zum zyklischen Reinigen sollten ausschließlich milde chemische Mittel, die für Duschkabrennungen geeignet sind verwendet werden (die Glaswände in der Duschkabrennung können mit Reinigungsmitteln für Fensterputzen geputzt werden). Zum Entfernen der Kalkreste kann man eine Lösung von Wasser und Essig verwenden. **Hinweise für die Duschkabrennung mit Glass Protect System:** Die Garantie für Glasoberflächenmodifikation Glass Protect kann im Fall von Nichtbeachtung der o.a. Empfehlungen nicht sichergestellt werden. Nach dem Reinigen und Trocknen sollte man auf die führenden Elemente d.h. das Profil, die Rolle, den Schieber eine dünne Schicht von Vaseline auftragen werden. Bitte zusätzliche mechanische Belastungen, die nicht mit dem richtigen Betrieb der Duschkabrennung verbunden sind vermeiden. Die Duschkabrennung sollte nicht in der Nähe von starken Wärmequellen montiert werden. **Achtung:** Der Hersteller behält sich das Recht vor, technische Änderungen und Farbenänderungen in den Produkten einzuführen.

GB Installation: Producer recommends installation by the qualified installer to keep optimal parameters of product. Current list of recommended service points can be found at www.sanplast.pl. It should be remembered that various type of walls need various type of fixing materials. Producer equipped product with standard installation elements - stretchers to the walls made of solid materials - like concrete, brick, silicates, etc. If the walls are made of other materials (for example reinforced plasterboard walls) proper stretchers should be bought within one's capacity. Before installation one should check if the glass is not damaged (if there are no cracks or scratches, etc...) - in case any damage is noticed, the glass sheets should not

be installed, never lean the glass against its corners, or put the glass on hard surface (eg. on glazing) - soft washers shall be used (eg. carton, foamed polystyrene), protect glass edges against damage; in case of any damage, the glass shall be replaced possibly soon. Due to technical limitations, during the shower enclosure installation with the shower tray made of mineral cast or without shower tray some water leaks are acceptable. **Tempered Glass:** Tempered glass in Sanplast SA shower enclosures is safe in use. Through the process of hardening it has increased mechanical strength. In case of breakage, tempered glass crumbles into small pieces with blunt edges. Safety tempered glass (and production process) is confirmed by the WE Declaration of Conformity, presented by the glass producer, in accordance with the requirements set out in Directive 89/106/EEC and CPD building in the harmonized standard. Made Initial Type Testing (ITT) has confirmed the required technical characteristics and performance of the product and these tests are the basis for the declaration of conformity. **Everyday using:** Shower enclosure interior should be washed out with clean running water after each bathing. Remaining on the glass sheet water drops should be removed with special rubber squeegee or wiped with a soft cloth to dry. Shower enclosure (whole construction) should be periodically cleaned with the soft cloth (do not use wipes, that contain rough and friction elements in the structure). Only mild chemicals should be used to the cleaning (glass sheet can be cleaned with window cleaner). Vinegar and water solution can be used to remove lime. **Notice for shower enclosure with the Glass Protect system:** Failure to follow above instructions means the same as losing the warranty on the Glass protect - the glass surface modification system. Sliding door elements: profile, rollers, fasteners should be covered by thin layer of cosmetic or technical vaseline after each cleaning and drying. It is important to avoid any additional mechanical loads (not connected with proper shower enclosure operation). Do not install any heat sources near the shower enclosure. **Notice:** The producer reserves the right to introduce changes of technical parameters and colours of described elements.

FR Montage : En raison de la nécessité de respecter les paramètres optimaux, le constructeur recommande de confier le montage à un installateur convenablement qualifié. Une liste actuelle des points de service est affichée sur le site d'Internet www.sanplast.pl. Il convient de rappeler que différents types de parois exigent d'utiliser des matériaux de fixation différents. Le constructeur a muni le présent produit en éléments de montage standard : les chevilles d'expansion destinées aux parois en matériaux solides comme béton, brique, silicates, etc. Lorsque les parois sont exécutées en d'autres matériaux (p. ex. en panneaux de carton-plâtre renforcés), les chevilles appropriées doivent être achetées par vos soins. Avant de monter les vitres, il faut vérifier si elles ne sont pas endommagées (si elles sont libres de cassures, rayures, etc.). En cas de constatation des endommagements de vitres, elles ne peuvent pas être montées. Elles ne peuvent être jamais appuyées sur les équerres ni posées sur un support dur (p. ex. glazure). Il faut utiliser des supports doux (p. ex. carton, polystyrène, etc.). Les arêtes des vitres doivent être particulièrement protégées contre le choc contre une surface dure. En cas d'endommager la vitre de la cabine lors de l'exploitation, il faut la remplacer par une neuve. A cause des limitations techniques, de petites fuites d'eau au montage de la cabine sur le pédiuile minéral ou sans pédiuile sont permises. **Verre trempé :** Le verre trempé dans les cabines de douche « Sanplast » SA est un verre sûr en exploitation. Grâce au procédé de trempe, il possède une résistance mécanique renforcée. En cas de cassure, il éclate en petits morceaux aux arêtes non aigües. La sûreté du verre trempé, c'est-à-dire sa fabrication conformément aux exigences définies dans la directive sur les produits de construction CPD 89/106/EWG ainsi que dans la norme harmonisée, est confirmée par la déclaration de conformité CE émise par le fabricant du verre. Les essais de type initiaux (ITT) exécutés, confirmant les propriétés techniques et utilitaires du produit, sont une base pour l'émission de la déclaration de conformité CE. **EXPLOITATION :** Après chaque bain, rincer l'intérieur de la cabine à l'eau propre courante. Les restes d'eau sur les vitres doivent être évacués avec un essuie-vitre en caoutchouc ou nettoyyés à sec avec un chiffon doux. Nettoyer périodiquement toute la cabine avec un chiffon dure (ne pas utiliser les chiffons qui possèdent dans leur structure des éléments rugueux et abrasifs). Pour un nettoyyage périodique, utiliser seulement et exclusivement des produits chimiques doux, destinés au nettoyyage des cabines de douche (les vitres de la cabine peuvent être nettoyyés avec des produits destinés à laver les fenêtres). En vue d'éliminer les dépôts de calcaire, une solution d'eau et de vinaigre peut être utilisée. **Attention, concernant les cabines à système de « Glass protect » :** Un non respect des recommandations précitées entraîne la perte de garantie de la modification de la surface du verre de type « Glass protect ». Après le nettoyyage et l'essuyage à sec, les éléments de guidage de la porte tels que profilé, rouleau et coulisseau, doivent être couverts par une couche mince de vaseline cosmétique ou de gel technique. Éviter des charges mécaniques supplémentaires non liées à une exploitation correcte de la cabine. Ne pas monter la cabine à proximité des sources de chaleur intensive. **Attention :** Le constructeur se réserve le droit d'apporter des modifications des caractéristiques techniques et des coloris des éléments décrits.

RU Установка: Для сохранения оптимальных параметров, производитель рекомендует монтировать квалифицированным установщиком. Актуальный список сервисных пунктов можно найти на www.sanplast.pl. Обратите пожалуйста внимание, разные виды стен требуют различные крепежные элементы. Производитель оснастил изделие в стандартные элементы для установки - дюбель, предназначенный для литых стен типа бетон, кирпич, силикаты и др. Если стены выполнены из других материалов (например из гипсокартона) соответствующие дюбеля купить нужно самостоятельно. Прежде чем приступать к монтажу панелей, следует убедиться в отсутствии в них изъянов и повреждений (трещин, царапин и пр.). В случае обнаружения таковых панелей монтажу не подлежат. Не допускается прислонять панели поверхностью к углам, укладывать на твердую поверхность (напр., керамическую плитку) рекомендуется подкладывать мягкие подкладочные материалы (напр., картон, пенопласт и пр.), кроме панелей следует особенно оберегать от ударов о твердые поверхности. В случае повреждения панели в ходе эксплуатации кабины панель следует заменить целой. Из-за технических ограничений, при установке кабины на поддоне из минерального литья или без поддона допускается небольшая утечка воды. **Закалённое стекло:** Закалённое

staklo v duševných kabínach „Sanplast“ SA является безопасным в употреблении. Благодаря процессу закаливания имеет оно повышенную прочность. В случае удара рассыпается на мелкие безопасные кусочки с тупыми краями. Безопасность закаленного стекла, то есть его исполнение в соответствии с требованиями изложенными в Директиве CPD 89/106/EWG и стандартам подтверждены Декларацией Соответствия WE выданной производителем стекла. Основанием для выставления Декларации Соответствия WE является Вступительные Исследования Табула (ITT) подтверждающие необходимые технические свойства и качество изделия. Эксплуатация: После каждого принятия душа нужно сполоснуть внутри кабины чистой проточной водой. Оставшееся на стеклах острую воду удалять при помощи резинового скребка или вытереть досуха при помощи мягкой тряпочки. Периодически омывайте всю душевую кабину при помощи мягкой тряпочки (не применять губки и тряпки, которые имеют в структуре элементы шероховатости). Регулярно производите очистку исключительно с использованием деликатных химических средств предназначенных для очистки душевых кабин (стекла можно чистить средством для мытья окон). Для удаления известкового налета можно применять раствор воды с уксусом. **Замечания для кабин с системой Glass protect:** Несоблюдение вышеуказанных указаний может привести к аннулированию гарантии на модификацию поверхности стекла Glass protect. После очистки и вытерания досуха элементов дверей т.е.: профиль, ручки, полузаны нужно нанести тонкий слой технического или косметического вазелина. Избегайте дополнительных механических нагрузок несвязанных с правильной эксплуатацией кабины. Не устанавливайте кабину рядом с источниками тепла. **Внимание:** Производитель оставляет за собой право изменять технические характеристики и цветовую гамму указанных элементов.

CZ Montáž: Z důvodu zachování optimálních parametrů výrobce doporučuje světlý montáž příslušné kvalifikovanému instalátorovi. Aktuální seznam doporučených servisních míst se natchází na www.sanplast.pl. Pamatujte na to, že různé druhy stěn vyžadují různé přípravné materiály. Výrobce vybalil tento výrobek standardními montážními prvky – hmoždinky určené do stěny z lišty materiálu typu beton, cihla, silikát apod. Pokud jsou stěny zhotoveny z jiných materiálů (např. vyztužené sadrokartonové stěny), je třeba vhodně hmoždinky zakoupit ve vlastní režii. Před montáží skleněných výplní zkontrolujte, zda sklo není poškozeno (zda není popraskané, poškořené atp.) – poškozená skla se nesmí k montáži použít; skleněná tabulka nikdy neopírejte o rohy ani nepokládejte na tvrdý podklad (např. dlaždice) – použijte měkkou podložku (např. karton, polyetylen apod.); hrany skel chraňte před úderem o tvrdý povrch; skleněné výplně poškozené během používání kabiny je nutno vyměnit. Z důvodu technického omezení jsou při montáži kabiny na minerální vlně nebo bez vlničky přípustné drobné praskliny vody. **Kalené sklo:** Kalené sklo je sprchových kabinách „Sanplast“ SA je sklo bezpečné pro použití. Díky procesu kalení má zvýšenou mechanickou pevnost. V případě rozbití se rozštíří na drobné kousky s neostřími hranami. Bezpečnost kaleného skla, tzn. jeho výrobu v souladu s požadavky stanovenými ve stavební směrnici CPD 89/106/EHS a v harmonizované normě potvrzuje ES prohlášení o shodě, které vystavil výrobce skla. Základem pro vystavení ES prohlášení o shodě jsou provedené počáteční typové zkoušky (ITT) potvrzující vyžadované technické a užité vlastnosti výrobku. **POUŽÍVÁNÍ:** Po každé koupeli opláchněte vnitřek kabiny čistou tekoucí vodou. Kapky vody na sklech odstraňte speciální gumovou stěrkou nebo utěrkou do sucha měkkým hadříkem. Pravidelně čistěte oslou kabiny měkkým hadříkem (nepoužívejte útky, které obsahují ve své struktuře drsné a abrazivní částice). K pravidelnému čištění použijte pouze a výhradně jemné chemické přípravky určené pro čištění sprchových kabin (skla v kabíně čistěte přípravky na mytí oken). Abyste odstranili vápenné usazeniny, použijte vodní roztok s octem. **Upozornění ke kabinám se systémem Glass protect:** Nedodržené výše uvedených pokynů se rovná ztrátě záruky na úpravu skleněných povrchů Glass protect. Na vodici prvky dveří, tj.: profil, kolečko, posuvný mechanismus naneste po umytí a utření do sucha tenkou vrstvou kosmetické nebo technické vazelíny. Zabraňte dodatečným mechanickým zatížením, které nesouvisí s pravidelným používáním kabiny. Kabiny nemontujte v blízkosti silných tepelných zdrojů. **Pozor:** Výrobce si vyhrazuje právo zavádět změny v rozsahu technické charakteristiky a barev uvedených součástí.

RO Montaj: Pentru a asigura parametri optimați, producătorul vă recomandă să comandați montarea unui instalator calificat corespunzător. Pe pagina www.sanplast.pl puteți găsi lista actuală cu punctele de service recomandate. Trebuie să aveți în vedere faptul că fiecare tip de perete necesită alte tipuri de materiale de fixare. Producătorul a dotat acest produs cu piese standard pentru montaj - dibluri pentru pereti din materiale masive cum ar fi beton, cărămidă, silicate etc. Dacă pereții sunt efectuați din alte materiale (de ex. pereți înțăriți de gips-carton) trebuie să cumpărați diblurile respective. Înainte de montarea sticlei trebuie să se verifice dacă acestea nu sunt avariate (nu sunt zgâriate, crăpate, ș.a.m.d.). - în cazul în care se observă defecte ale sticlei, acestea nu trebuie montate, niciodată nu amplasati sticlele pe colțuri sau pe o suprafață dură (de exemplu glazură) - trebuie să folosiți suporturi moi (ca de exemplu carton, zăpadă artificială ș.a.m.d.), marginile sticlelor trebuie să fie în mod special protejate împotriva loviturilor față de o suprafață dură, în cazul în care apar defecte în timpul exploatarii cabinei, sticla trebuie schimbată cu una nouă. Datărilor limitelor tehnice, la montajul cabinei pe căldă minerală sau fără căldură pot apărea unele mici scurgeri de apă. **Sticlă înțărâtă:** Sticla înțărâtă din cabinetele de duș „Sanplast“ SA este sticlă sigură pentru uz. Datărilor procesului de călire aceasta are rezistență mecanică sporită. În cazul în care se sparge apar cioburi mici care nu au margini ascuțite. Siguranța sticlei înțărâte, actuală realizarea acesteia în conformitate cu cerințele stabilite în directiva de construcții CPD 89/106/CEE precum și în standardul armonizat este confirmată de Declarația de Conformitate CE emisă de către producătorul sticlei. Baza pentru emiterea declarației de conformitate CE sunt Testele Inițiale de Tip (ITT) care confirmă proprietățile tehnice și de uz ale produsului. **EXPLOATARE:** După fiecare duș clătiți interiorul cabinei cu apă curentă caldă. Restul de apă rămasă pe sticlă trebuie îndepărtată cu o spatulă specială sau să ștergeți cu o pănză moale. Curățați periodic toată cabina cu o pănză moale (nu folosiți

perii care conțin piese abrazive și care taie). Pentru curățatul periodic folosiți doar agenți chimici de curățare delicată destinați pentru curățatul de cabină de duș (sticla din cabină poate fi curățată cu agenți de curățare pentru geamuri). Pentru a îndepărta depunerile de calcar puteți folosi o soluție de apă cu oțet. **Atenție pentru cabinete cu sistemul Glass protect:** Nerespectarea acestor recomandări duce la pierderea garanției prin modificarea suprafeței de sticlă Glass protect. După ce spălați și ștergeți până ce se usucă piesele care ghidează ușa și anume: profilul, rula, gisurii trebuie acoperite cu un strat de vaselină cosmetică sau tehnică. Evitați sărăcinile mecanice adiționale care nu sunt legate de exploatarea corectă a cabinei. A nu se monta cabina în apropierea surselor de căldură puternică. **Atenție:** Producătorul își rezervă dreptul de a introduce schimbări în domeniul caracteristicilor tehnice și a coloristicii elementelor de desene.

HU Szerelés: Az optimális paraméterek megőrzése érdekében a gyártó azt ajánlja, hogy a szerelést megfelelő képzett szakember végezze. Az ajánlott szervizpontok aktuális listáját a www.sanplast.pl honlapon találja. Ne felejtse, hogy a különböző falírtásokhoz különböző szerelvények szükségesek. A gyártó a termékhez standard szerelvényeket - beton, téglá, szilikát, stb. anyagú tömör falakhoz készült anyákat - mellékel. Ha a fal más anyagból, pl. vázas gipszkartonból készült, a felhasználónak külön kell megvásárolnia a megfelelő anyákat. Az üvegek szerelése előtt ellenőrizni kell, hogy azok nem sérültek-e (- nincs-e rajtuk repedés, karc stb.) - amennyiben az üvegek sérülést átláthatott meg, azok nem szerelhetők be, az üvegeket soha nem szabad a sarkakkal leérinteni, azok kemény felületre (pl. cement) lehelyezni - puha alátét kell alkalmazni (pl.: karton, hungarocell pap stb.), az üvegek széleit különösen védeni kell kemény felülettel való hozzáértéssel ellen, amennyiben a kabin izemeltetése során keletkezik az üveg sérülése, azt le kell cserélni egy új üvegre. Műszaki okok miatt a műrmárvány zuhanatálcára vagy zuhanatálcá nélkül felszerelt kabinokból kiszivároghat egy kevés víz. **Edzett üveg:** A Sanplast SA zuhanatkabinjai biztonságos edzett üveggel készülnek. Az edzésnek köszönhetően az üveg ellenállóbb a mechanikus sérülésekkel szemben. Ha mégis ossztródik, az üvegcserepek széle nem éles. Az edzett üveg biztonságos, vagyis az CPD 89/106/EGK építési irányelvek és a harmonizált normának megfelelő gyártásról az üveg gyártója által kiállított EK megfelelőségi nyilatkozat garantálja. Az EK megfelelőségi nyilatkozatokat az ITT típusú esőszerűes kutatások alapján állítják ki, amelyek igazolják, hogy a termék műszaki és használati tulajdonságai megfelelnek az előírt normáknak. **HASZNÁLAT:** Minden fürdés után öblítse le a kabin belsejét tiszta folyóvízzel. Az üveglapokat visszamaradó vízzel átblekélőzővel vagy puha kendővel távolítsa el. Időről időre az egész kabin tisztítsa meg puha kendővel (ne használjon édes felületű vagy sűrű hatású kendőt). Az alkalmankénti tisztálthoz kizárólag kímélő zuhanatkabin-tisztító szert használjon (a kabinüvegeket alklamossáól is tisztíthatja). A vízkőlerakódásokat ecetes vízzel távolítsa el. **Glass protect rendszerű kabin felhasználói figyelme:** A fenti előírások be nem tartása a Glass protect üvegfelület jótállásának elvesztéséhez jár. Mossa és szárazra törles után az ajtóvezető elemeket - a profilt, görget és a sint - vékonykan kenje be kozmetikai vagy műszaki vazelinnel. Kerülje a kabin rendeltetésénél használatától eltérő mechanikus terhelést. Ne szerelje a kabin érdős hőforrások közelébe.

Figyelem: A gyártó fenntartja magának a jogot a bemutatott elemek műszaki jellemzőinek és színválasztékának módosításához.

SK Montáž: Kvůli zabezpečení optimálních parametrů výrobce odporučá, aby montáž vykonával príslušne kvalifikovaný inštalátor. Aktuálny zoznam odporúčanych servisov nájdete na stránke www.sanplast.pl. Nezabudajte, že rôzne druhy stien, vyžadujú rôzne upevňovacie systémy. Štandardné vybavenie, ktoré k výrobku dodáva výrobca, obsahuje – rozpery vhodné pre pevné steny z materiálu ako beton, tehla, silikát ap. Ak sú steny postavené z iných materiálov (napr. konkrétné sadrokartonové steny), vhodné rozpery si musíte zadať zvlášť. Pred montážou je potrebné skontrolovať, či tabule nie sú poškodené (nemajú praskliny, škrabance a pod.) - ak sa zisti poškodenie, tabule nemontujte. Tabule nikdy neopierajte na rohovníkoch ani nekladte na tvrdý podklad (napr. glazúru). Je potrebné používať mäkkú podložku (napr. kartón, polyvysen a pod.). Okraje tabuľ je potrebné zvlášť chrániť pred úderom o tvrdý povrch. V prípade poškodenia tabule počas používania kúta sa tabuľa musí vymeniť za novú. Vzhľadom na šité technické obmedzenia, pri montáži kabíny na minerálnej sprchovej vlničke alebo bez nej, môžu sa objaviť drobné unikanie vody. **Trvrdené sklo:** Trvrdené sklo, ktoré sa používa v sprchových kabinách firmy „Sanplast“ SA, je sklo vhodné – bezpečné – na používanie. Vďaka procesu kalenia má tvrdené sklo zvýšenú mechanickú odolnosť. Ak sa rozpadne, rozpadá sa na drobné kusy s tupými hranami. Bezpečnosť tvrdeného skla, tzn. jeho parametre, spájajú požiadavky, ktoré na tento výrobok kladie smernica CPD 89/106/EWG, ako aj požiadavky harmonizovanej normy, čo potvrdzuje Vyhlásenie o zhode CE, ktoré vystavil výrobca tohto skla. **POUŽÍVANIE:** Po každom sprchovaní je potrebné opláchnuť vnútro kabíny čistou vodou. Kvapky vody, ktoré na skle zostávajú, treba odstrániť pomocou špeciálnej gumovej stierky, alebo vysušiť pomocou mäkkej handričky. Pravidelne čistite celú kabínu mäkkou handričkou (nepoužívajte handry, ktoré obsahujú drsné častice, ktoré môžu spôsobiť rany). Na pravidelné čistenie používajte iba a výhradne jemné chemické čistiace prostriedky určené na čistenie sprchových kabin (sklá kabíny sa môžu čistiť prostriedkami na umývanie okien). Vápenné usadeniny sa môžu odstrániť pomocou roztoku vody a octu. **Poznámka ku kabinám so systémom Glass protect:** V prípade, že vyššie uvedené pokyny a odporúčania nebudú dodržané, automaticky sa stráti záruka na úpravu povrchu skla Glass protect. Po umytí a vysušení kabíny, na kovania dveří, tzn.: profil, koleška, jazdce naniesť tenkú vrstvou kozmetické alebo technické vazelíny. Vyhýbajte sa dodatočným mechanickým záťažiam, ktoré nesúvisia s normálnym používaním kabíny. Kabína sa nesmie montovať v blízkosti intenzívnych zdrojov tepla. **Pozor:** Výrobca si vyhrazuje právo na vykonávanie zmien v rozsahu technickej charakteristiky a farebného prevedenia popísaných dielov.

SANPLAST.



„Sanplast” Spółka Akcyjna, Wymysłowice 1, 88-320 Strzelno
tel. +48 52 31 88 500, fax +48 52 31 88 501, infolinia: +48 52 31 88 600
poczta@sanplast.pl, www.sanplast.pl

