



**ИНСТРУКЦИЯ ПО ЭКСПЛУАТАЦИИ И ТЕХНИЧЕСКОМУ
ОБСЛУЖИВАНИЮ ВСТРАИВАЕМОГО ДУХОВОГО ШКАФА**

EXITEQ EHO – 204



Внимательно прочитайте данную инструкцию по эксплуатации духового шкафа перед использованием.

Прочитайте и сохраните эту инструкцию.

ИНСТРУКЦИЯ ПО ЭКСПЛУАТАЦИИ

Благодарим вас за выбор одного из наших продуктов. Мы рекомендуем внимательно ознакомиться с инструкциями и предупреждениями, содержащимися в этом руководстве, чтобы правильно использовать данный бытовой прибор.

На духовом шкафу имеется спецификация, ознакомиться с ней можно при открытии двери, в спецификации отображается вся необходимая идентификационная информация для этого устройства, эта информация необходима для заказа запасных частей.

ОСНОВНАЯ ИНФОРМАЦИЯ

Пожалуйста, внимательно прочитайте это руководство перед использованием прибора. Важно, чтобы все функции управления были понятны, прежде чем начинать готовить с помощью этого устройства.

Соблюдайте рекомендации и предупреждения в данном руководстве, а также безопасности указанные в данной инструкции.

- Данное устройство предназначено для личного бытового использования и встраивается в кухонную мебель;
- Использование этого устройства для каких-либо других целей или в любых других условиях без прямого соглашения с производителем приведет к прекращению каких-либо гарантий или обязательств;
- Устройство защищено от электрических или механических дефектов при соблюдении правил эксплуатации;
- Перед использованием этого устройства убедитесь, что вся защитная упаковка и покрытие были удалены.


Чтобы сотрудничать в защите окружающей среды, отделите упаковочные материалы на разные типы и утилизируйте их в соответствии с местными правилами утилизации отходов.

Упаковка не наносит вреда окружающей среде, ее можно восстановить или переработать, так как это экологический продукт. При переработке упаковки вы будете способствовать экономии сырья и сокращению объема промышленных и бытовых отходов.

Любая дополнительная информация об утилизации отходов может быть запрошена у вашего местного управления по охране окружающей среды.

При использовании изделия в первый раз может быть замечен легкий запах от защитного покрытия или влаги, который исчезнет через короткое время.



Эта маркировка  указывает, что этот продукт нельзя утилизировать с другими бытовыми отходами. Чтобы предотвратить возможный вред окружающей среде или здоровью человека от неконтролируемого удаления отходов, аккумулируйте его ответственно, чтобы способствовать повторному использованию материальных ресурсов. Чтобы утилизировать устройство, используйте системы возврата и сбора мусора или обратитесь к продавцу, где был приобретен продукт.

Данное устройство изготовлено в соответствии с требованиями стандартов безопасности.

ЕС Symbol - 93/68

Низкое напряжение - 73/23 СЕМ-89/336

Правила безопасности - EN 60 335-1, EN 60 335 - 2 - 6.

Поскольку Производитель проводит политику непрерывного совершенствования продукта, он оставляет за собой право адаптировать и выполнять любые изменения, которые считаются необходимыми без предварительного предупреждения.

ВАЖНОЕ ЗАМЕЧАНИЕ

МЕРЫ БЕЗОПАСНОСТИ И ПРЕДУПРЕЖДЕНИЯ

- Это устройство соответствует стандартам в области безопасности, но производитель предупреждает, что поверхность устройства нагревается во время использования и остается горячей во время работы, и некоторое время после отключения;
- Маленьких детей следует держать вдали от устройства;
- Детей нельзя оставлять без присмотра на кухне;
- Мы также рекомендуем соблюдать осторожность при использовании и очистке. Внимательно прочитайте разделы для чистки и обслуживания этого прибора;
- Не кладите тяжелые предметы на поверхность духового шкафа, не опирайтесь на дверь при ее открытии, так как это может повредить петли;
- Не оставляйте горячее масло или жиры без присмотра, поскольку они могут загореться;
- Не помещайте посуду для духовки или противни на самую нижнюю часть духовки, не накрывайте фольгой из алюминия;
- Не допускайте, чтобы аксессуары к духовому шкафу или электрические кабели касались горячих частей прибора;
- Не используйте прибор для обогрева или сушки одежды;
- Не устанавливайте прибор вблизи штор или мягкой мебели;
- Не пытайтесь перемещать кухонные приборы, потянув ручку, так как это может привести к повреждению духового шкафа;
- Если соединения духовки сильно загрязнены, дверь не будет закрываться должным образом, когда духовой шкаф работает. Фронты кухонной мебели могут быть повреждены. Держите духовку в чистоте;
- Во время работы прибор нагревается. Необходимо соблюдать осторожность, чтобы не касаться нагревательных элементов внутри духовки;
- Открывайте духовку осторожно. Пар из духового шкафа может обжечь незащищенные участки тела;
- Избегайте попадания воды на горячие внутренние элементы прибора, возможно повреждение эмали;
- Данное устройство должно быть установлено квалифицированным персоналом, строго следуя инструкциям производителя;
- Производитель не несет никакой ответственности за личный или материальный ущерб в результате неправильного использования или неправильной установки этого устройства;
- Во время использования выделяются большое количество тепла, остерегайтесь ожогов. Убедитесь, что помещение хорошо вентилируется, если шкаф используется в течение длительного периода времени, может потребоваться дополнительная вентиляция.

Прибор не предназначен для использования лицами (включая детей) с пониженными физическими, чувственными или умственными способностями или при отсутствии у них опыта или знаний, если они не находятся под контролем или не проинструктированы об использовании прибора лицом ответственным за безопасность.

ИНСТРУКЦИИ

Это Руководство пользователя должно храниться и для дальнейшего использования.

Перед использованием духовки тщательно очистите внутреннюю поверхность неабразивным моющим средством и теплой водой. Установите противень на соответствующей боковой опоре. По завершении операции установите максимальную температуру в течение приблизительно 20 минут, чтобы удалить следы смазки, масла или смол, которые могут вызвать неприятные запахи при приготовлении пищи.

ПРЕДУПРЕЖДЕНИЕ: Во время первого нагрева могут появиться дым или неприятные запахи, если это произойдет, проветрите помещение.

Как только эта простая операция была выполнена, духовой шкаф готов к использованию для приготовления пищи.

Этот прибор предназначен исключительно для домашнего использования. Духовку можно использовать только для приготовления пищи.

ИСПОЛЬЗОВАНИЕ ПЕЧИ

Духовой шкаф управляется термостатом между 50 °C и 250°C, в зависимости от требуемой температуры. Индикатор температуры термостата включается и выключается, чтобы регулировать температуру во время использования.

Требуемый режим приготовления выбирается с помощью многофункциональной кнопки управления.

Функции, которые могут быть выбраны:



A. СВЕТ. Автоматически включается при выборе режима приготовления. Свет духового шкафа остается включенным при использовании духовки.



B. РЕЖИМ ВЕРХНЕГО И НИЖНЕГО НАГРЕВА.



C. ВЕРХНИЙ НАГРЕВ. Для медленного приготовления или хранения приготовленных блюд в тепле



D. РЕЖИМ НИЖНЕГО НАГРЕВА.



E. НАГРЕВ КРУГОВЫМ ТЭНОМ + ВЕНТИЛЯТОР. Обеспечивает равномерный нагрев с вентилятором и позволяет приготовить блюда, которые нужно готовить одновременно на разных уровнях.



F. НИЖНИЙ НАГРЕВАТЕЛЬНЫЙ ЭЛЕМЕНТ + ВЕНТИЛЯТОР.



G. ВЕРХНИЙ НАГРЕВАТЕЛЬНЫЙ ЭЛЕМЕНТ + ВЕНТИЛЯТОР



H. РЕЖИМ КОНВЕКЦИИ + ВЕНТИЛЯТОР. Обеспечивает конвекционный нагрев для равномерного приготовления пищи.



I. ГРИЛЬ.



J. ГРИЛЬ + ВЕНТИЛЯТОР.



К. БОЛЬШОЙ ГРИЛЬ. Нагревательный элемент обеспечивает большую площадь для обжига.



Л. БОЛЬШОЙ ГРИЛЬ + ВЕНТИЛЯТОР. Обеспечивает быстрое поджаривание, так что пища остается сочной.



М. РЕЖИМ РАЗМОРОЗКИ. Вентилятор работает без тепла. На этом режиме уменьшается время оттаивания замороженных продуктов.

ПОЛЕЗНЫЙ СОВЕТ

- Перед приготовлением убедитесь, что все принадлежности для духовки, которые не требуются, убраны из духовки.
- Перед использованием нагрейте духовку до температуры приготовления.
- Поместите кулинарные противни в центр духовки и оставьте пространство между ними при использовании более одного противня, чтобы воздух мог циркулировать.
- Не заполняйте противень полностью при приготовлении сочного фруктового пирога. Любой фруктовый сок, который капает из противня, приведет к образованию пятен, которые невозможно удалить.

ИНСТРУКЦИИ ПО ПРИГОТОВЛЕНИЮ ПИЦЦЫ

Вид продукта	Температура °С	Номер позиции противня*	Время приготовления (мин)
Десерты в кулинарной форме			
Булочки	175	2	55-65
Пирожные	175	3	60-70
Кондитерские изделия			
Чизкейк	200	3	25-35
Фруктовый пирог	200	3	25-35
Дрожжевое тесто			
Пирог	180	3	30-45
Мягкий хлеб (1 кг муки)	200	3	25-35
Выпечка			
Тонкая выпечка	200	3	10-15
Пончики	200	2	35-45
Бисквит	200	3	15-20
Лазанья	225	2	40-50
Мясо			
Жаркое	200	2	120-150
Мясные шарики	200	2	30-40
Птица			
Утка ½ кг	200	2	120-180
Гусь 3 кг	200	2	150-210
Жаркое из курицы	200	2	60-90
Индейка 5 кг	175	2	240-260
Дичь			
Заяц	200	2	60-90
Нога оленя	200	2	90-150
Овощи			
Печеные томаты	220	2	30-40
Овощной флан	200	2	40-50
Рыба			
Форель	200	2	40-50
Морской лещ	200	2	40-50
Пицца	240	3	10-20
Гриль			
Отбивные		4	8-12
Сосиски		4	10-12
Курица гриль		2	25-35
Жареная телятина			50-60

Номер позиции противня подсчитывается со дна духовки (исключая основание печи, так как противень не может быть размещен на нем).

- Не кладите противни на основание духовки или не закрывайте ее алюминиевой фольгой. Это вызовет тепловой перегрев. Эмаль может быть повреждена.
- Пытайтесь открывать дверцу духовки как можно меньше, когда проверяете степень приготовления еды.
- Будьте осторожны при открытии двери, чтобы избежать контакта с горячими частями и паром.

Свет в духовке остается включенным во время приготовления.

Прочтите информацию на пищевой упаковке, уточните температуру и время приготовления. После того, как вы ознакомились с работой духового шкафа, температуру и время приготовления можно варьировать, чтобы адаптировать их к вашим личным вкусам.

Убедитесь, что замороженные продукты полностью разморожены перед приготовлением, если не указано иное.

Информация о времени приготовления пищи примерная, изменяется в зависимости от количества и качества продуктов.

КАК ИСПОЛЬЗОВАТЬ ГРИЛЬ

Поместите пищу для поджаривания на решетку или в неглубокий противень. Решетка должна быть размещена на самой высокой боковой опоре, в то время как противень для сбора жира должен быть на нижней боковой опоре.

Для ознакомления указано время приготовления:

Продукт	Рекомендуемое время приготовления в режиме гриль (минуты)
Тонкое мясо	4-6
Мясо	5-8
Рыба без чешуи	8-10
Рыба (форель, лосось)	12-15
Колбасы	10-12
Бутерброды	2-5

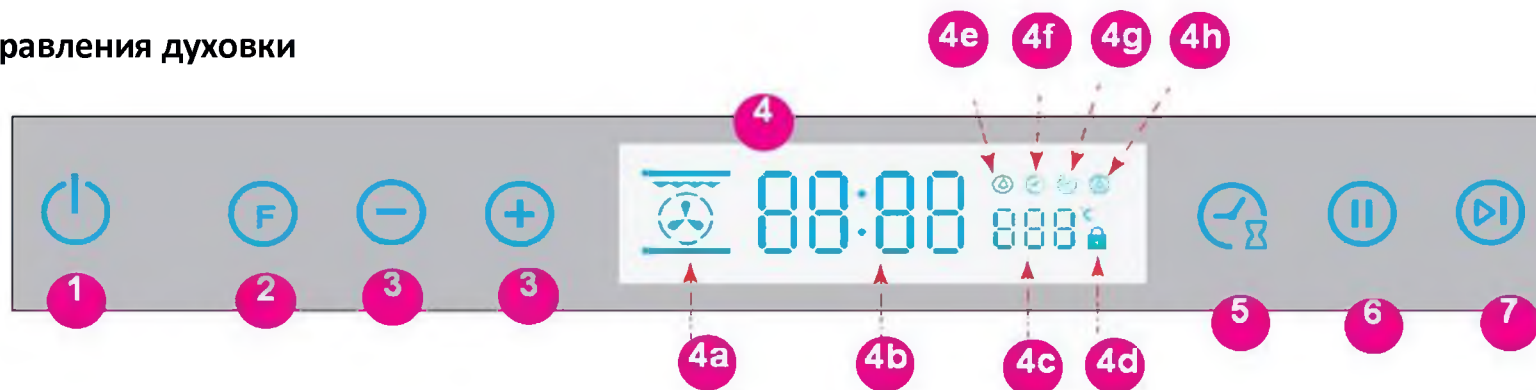
Включите режим Гриля, используя следующие положения регулятора духового шкафа  с вентилятором  или в положении    многофункционального режима выбора.















В зависимости от типа пищи (мясо, рыба, птица и т. д.) для равномерного нагрева пищу необходимо переворачивать.

ПРЕДУПРЕЖДЕНИЕ

Не используйте алюминиевую фольгу для покрытия нагревательного элемента или гриля. Не обматывайте элементы в алюминиевую фольгу или не размещайте их под решеткой – так как отличное отражающее свойство алюминия может повредить элементы решетки.

1 Панель управления духовки



     	<p>1) Кнопка включения</p> <p>2) Кнопка выбора функций</p> <p>3) Кнопка уменьшения и увеличения</p> <p>5) Кнопка настройки таймера</p> <p>6) Отменить</p> <p>7) Подтвердить</p>	<p>(4) Зона дисплея</p> <p>(4a) Отображение функции духовки</p> <p>(4b) Время</p> <p>(4c) Температурная зона</p> <p>(4d) блокировка от детей</p> <p>(4e) Предупреждающий сигнал / Будильник</p> <p>(4f) Продолжительность готовки</p> <p>(4 g) Время окончания / начала приготовления</p> <p>(4h) свет</p>
		 Нажмите  Нажмите и держите (1 секунду)  Нажмите и держите (2 секунды)  Нажмите и держите (3 секунды)  Светодиодные индикаторы  Светодиодные индикаторы выключены  Светодиодные индикаторы включены  Кнопка выбрана

ЧИСТКА ПРИБОРА Перед началом чистки духовки всегда отсоединяйте духовой шкаф от источника питания.

Очистка духовки должна выполняться после использования, когда стенки печи теплые, но не горячие, капли и брызги жира, которые еще не твердые и не засохли, будут легко очищены со стенок духовки.

Снимите хромированные боковые опоры; Потяните переднюю часть вверх, чтобы отсоединить их от стены и вынуть их из креплений. Очистите духовку мягкой тканью, смоченной в разбавленном растворе моющего средства; Промойте и высушите. Если пятна и брызги не были очищены, поместите влажную тряпку, пропитанную средством для мытья духовых шкафов, закройте дверцу, через несколько часов вымойте духовку теплой водой и жидким моющим средством, промойте и высушите. Чтобы очистить блестящие металлические наружные двери, используйте мягкую ткань с мылом и водой; Не используйте порошкообразные средства, содержащие абразивные вещества.

Также избегайте использования кислотных или щелочных веществ (лимонный сок, уксус, соль и т. д.). Избегайте использования продуктов, содержащих хлор, кислоту или абразивные вещества. Не используйте жесткие щетки, так как они могут повредить поверхность.

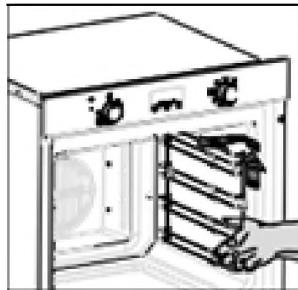
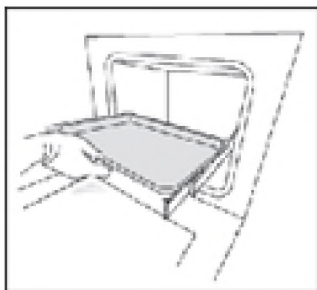
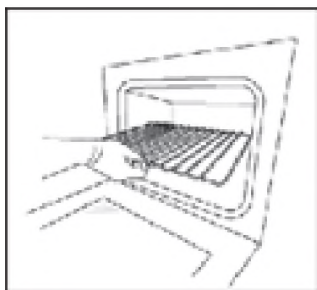
Не используйте мойки высокого давления или паровые устройства для чистки духовки.

Для устойчивых пятен рекомендуется следующее:

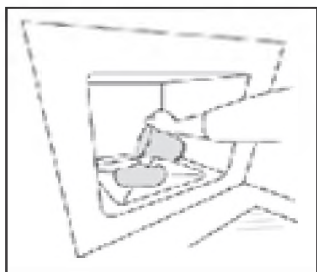
СИСТЕМА ОЧИСТКИ ПЕЧИ, ОСНАЩЕННАЯ СИСТЕМОЙ AQUASMART

Рис. 2: Очистка печи, оснащенная системой AQUASMART

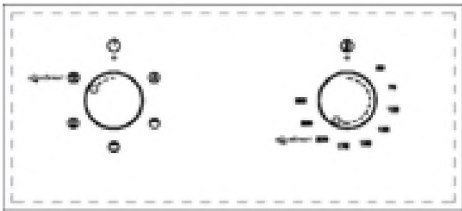
1 Выньте внутренние элементы: решетку, противень, боковые держатели.



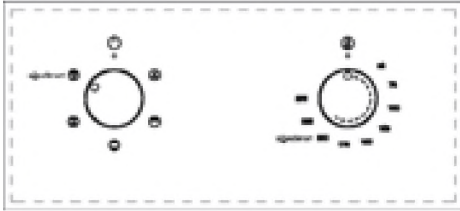
2 Налейте 200 мл мыльной воды на дно печи



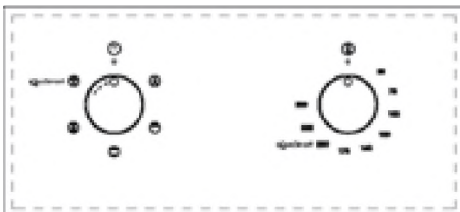
3 Включите **aQuaSmart**  и установите духовку на 200 °C в течение 15 минут.



4 Переместите регулятор температуры с 200°C до 0°C. Дайте остыть в течение 20 минут



5 Переместите функцию AquaSmart в 0. Протрите мягкой тканью.



Очистка эмалированных поверхностей:

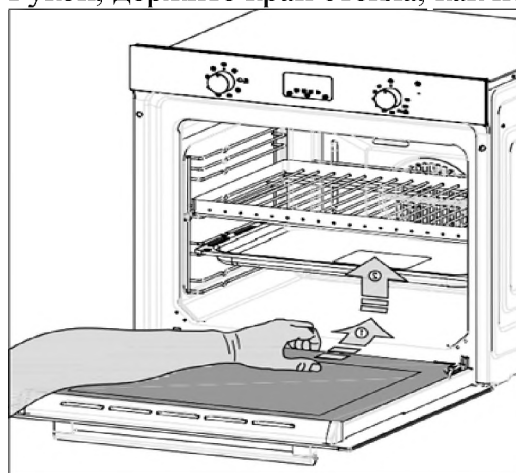
Используйте только рекомендуемый очиститель для этого типа материала - избегайте продуктов на основе хлора.

СТЕКЛЯННАЯ ДВЕРНАЯ ПАНЕЛЬ

Не используйте абразивные моющие средства, которые могут повредить стекло. Помните, что если поверхность стеклянной панели поцарапается, это может привести к опасному разрушению поверхности.

Для упрощения очистки внутреннюю стеклянную панель можно вынуть из двери. Ниже приведен метод удаления стекла из дверцы шкафа.

Рукой, держите край стекла, как показано на рисунке, 3



Шаг 1: нажмите на стекло как показано на рисунке, чтобы пружина была открыта;

Шаг 2: поднимите стекло

Рис.3: Удаление стекла из дверцы шкафа.

При установке стекла убедитесь, что он правильно установлен в зубчатое соединение двери и по сторонам.

Осторожно поднимите стекло с помощью плоской отвертки.

СНЯТИЕ ДВЕРЦЫ ШКАФА

Для упрощения очистки внутренней части духовки дверь можно снять. Процесс удаления двери показан ниже:

Тип двери А / В2

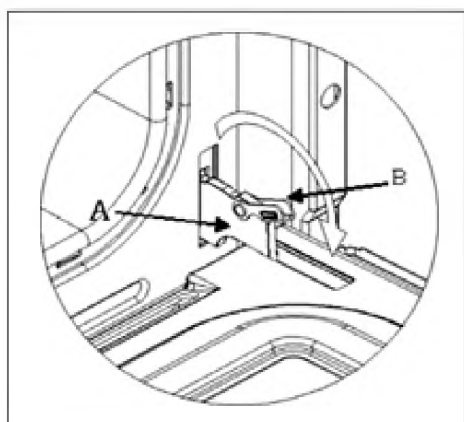
Шарниры «А» имеют два подвижных болта «В».

Когда болт «В» поднимается, шарнир выходит из корпуса. Затем прикройте дверь наполовину.

Поднимите дверь вверх и снимите ее, сдвинув ее наружу; При этом держите дверь рядом с шарнирами. Чтобы прикрепить дверь, сначала вставьте петли в их крепления и полностью откройте дверцу.

Не забудьте вставить два подвижных болта «В», используемые для соединения двух шарниров перед закрытием двери.

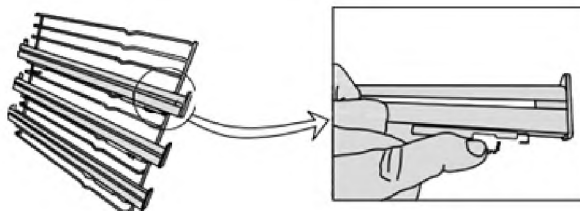
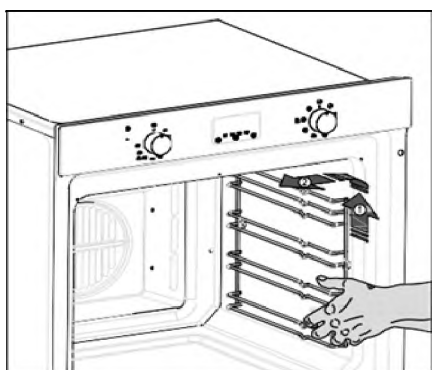
Рис. 4: Снятие двери



ПРЕДУПРЕЖДЕНИЕ

- Будьте осторожны, чтобы не снять систему блокировки петли при снятии двери, так как шарнирный механизм может внезапно открыться.
- Ни в коем случае не погружайте дверцу в воду.

Чтобы снять боковые направляющие, следуйте указаниям на рисунке, 5:

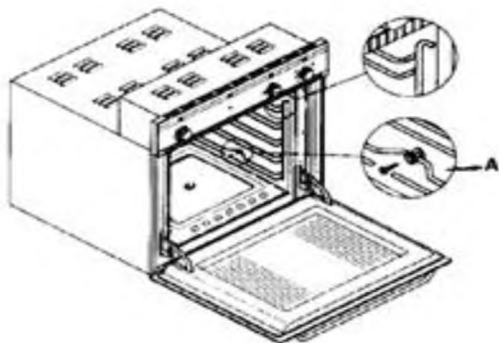


Принадлежности для духовки

Духовой шкаф может быть снабжен боковыми направляющими, установленными на стене печи. Вставьте решетку и противень на боковые направляющие. Чтобы снять направляющие, выполните следующие действия для двух типов:

Способ 1, рис. 6: Снятие направляющих.

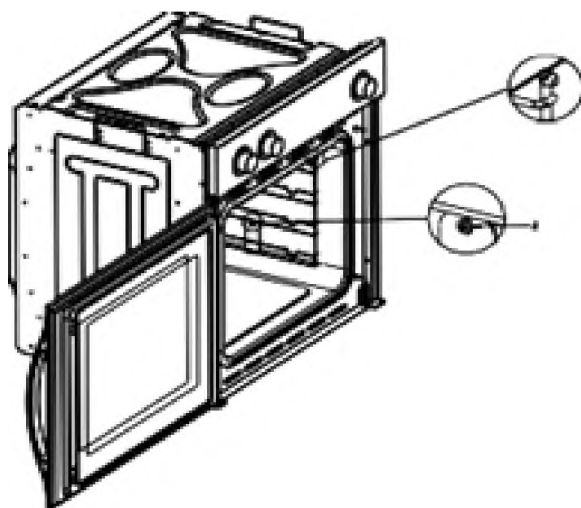
Чтобы снять боковые направляющие, нажмите вниз в точке А.



А

Способ 2

Чтобы снять боковые направляющие, выньте винт с помощью подходящей отвертки, поднимите решетки вверх, пока они не освободятся.



ИНСТРУКЦИИ ПО УСТАНОВКЕ

Этот прибор должен быть установлен компетентным лицом в соответствии с действующим законодательством и правил безопасности.

ПРЕДВАРИТЕЛЬНЫЙ ЗАПУСК ПРИБОРА

Когда он распакован, убедитесь, в наличие:

- Инструкция и руководство по установке
- 1 противень, 1 решетка
- Крепежные изделия для установки прибора

УСТАНОВКА ПРИБОРА

Эти приборы классифицируются как класс I по электробезопасности.

Заземление прибора обязательно. Производитель отказывается от ответственности в том случае, если не соблюдаются правила предотвращения несчастных случаев.

Прилегающие детали или мебель, шкаф и все материалы, используемые в установке, должны выдерживать минимальное повышение температуры на 85 °С выше температуры окружающей среды во время использования прибора.

Некоторые типы виниловой или ламинированной кухонной мебели частично восприимчивы к повреждению, вследствие повышения температуры выше указанных значений и могут быть повреждены, если прибор установлен, не учитывая этот температурный предел или если он расположен на расстоянии менее 4 мм от соседних шкафов.

УКАЗАНИЯ ПО УСТАНОВКЕ

1. Духовой шкаф должен быть установлен в стандартном зазоре 600 мм, под варочной поверхностью или в отдельно стоящий шкаф.
2. При установке духовки в шкаф важно, чтобы обеспечивалась достаточная вентиляция, для этого надо снять заднюю панель мебели и оставить зазор не менее 85-90 мм, как показано на рис. 7.
3. Убедитесь, что духовой шкаф надежно закреплен в корпусе мебели. Крепление духовки в шкаф выполняется с помощью 4 винтов. Откройте дверцу духовки, вставьте винты в отверстия, расположенные по периметру рамки.

Установка электрической печи шириной 60 см (форма верхней поверхности может меняться).

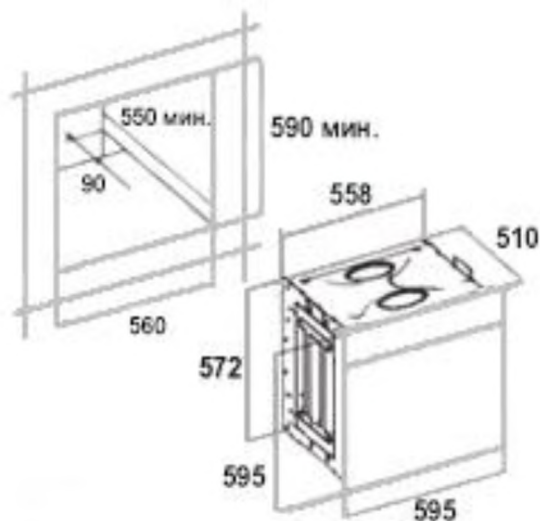


Рис. 7: Схема установки

Минимальные требования к вентиляции для верхней, опорной полки для задней части устройства.

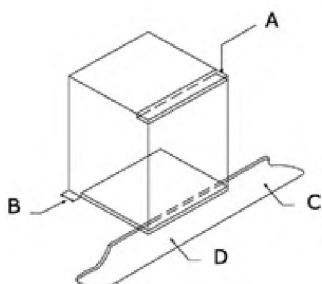
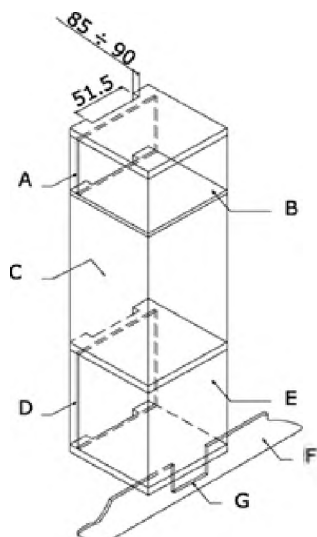


Рис. 8: Требования к вентиляции при установке.

- A. Вспомогательные элементы должны быть сняты
- B. Расстояние 75-90 мм между стеной и плоской опорой для духовки, кухонным шкафом.
- C. Основание
- D. Фальш панель

Рис.9: Требования к вентиляции и зазору для установки электрической печи в кухонном шкафу.



- A. Задняя панель
- B. Место для хранения
- C. Необходимо удалить заднюю панель в этой части
- D. Задняя панель
- E. Место для хранения
- F. Основание
- G. Минимальный зазор для вентиляции 80 мм.

ЭЛЕКТРИЧЕСКОЕ ПОДКЛЮЧЕНИЕ

Перед подключением прибора убедитесь, что напряжение, указанное в спецификации, совпадает с напряжением сети электроснабжения.

ПРЕДУПРЕЖДЕНИЕ - ЭТО ПРИБОР ДОЛЖЕН БЫТЬ ЗАЗЕМЛЕН

При подключении кабеля напрямую к электросети, установите полнополярный прерыватель цепи с минимальным контактным окном в 3 мм между духовым шкафом и электрической сетью. Полнополярный прерыватель цепи должен быть подобран исходя из нагрузки, и должен соответствовать действующим нормам (прерыватель цепи не должен прерывать провод заземления).

Перед подключением прибора убедитесь, что напряжение, указанное на спецификации, совпадает с напряжением сети электроснабжения.

Подключение духовки к источнику питания:

- Фаза: Коричневый
- Нейтральный: Синий
- Земля: желто-зеленый

Желто-зеленый провод должны быть подключены к клемме с надписью «E» или с символом земли.

Синий провод должен быть подключен к клемме с надписью «N».

Коричневый проводник должен быть подключен к клемме с маркировкой «L».

- Температура провода не должна превышать температуру выше 50 °C выше температуры окружающей среды в любой точке.
- Если кабель питания поврежден, его необходимо заменить. При повреждении кабеля духовой шкаф НЕ ВКЛЮЧАТЬ.

ЗАМЕНА КАБЕЛЯ ПИТАНИЯ

Если необходимо заменить кабель питания, выполните следующие действия:

1. Отключите прибор от источника питания, отвинтите крепежные винты и снимите заднюю панель.
2. Отвинтите крепежные винты и клеммы для освобождения существующего провода.
3. Провода, должны соответствовать характеристикам, указанным в Спецификации, обеспечьте правильное соединение цветовых кодов и правильность затяжки всех винтов.

РЕМОНТ

Перед проведением технического обслуживания отсоедините прибор от источника питания.

В течение гарантийного срока, при необходимости, информация обо всех неисправностях должна быть передана в сервисную службу. Имейте в виду, что вмешательство или ремонт неавторизованным персоналом аннулируют гарантию.

ЗАМЕНА ЛАМПОЧЕК ПОДСВЕТКИ

(Гарантия не распространяется).

Духовой шкаф имеет свет со следующими характеристиками: 15 Вт или 25 Вт, 300 °C и тип E-14
ПРЕДУПРЕЖДЕНИЕ. Отключите прибор от электросети, снимите дверцу духовки (как описано выше), а также полки печи.

Снимите стеклянную крышку, которая защищает лампочку, повернув ее против часовой стрелки. Выкрутите старую лампочку и утилизируйте по правилам безопасности, замените на новую, как указано в Спецификации, и установите крышку.

ПРИМЕЧАНИЕ. Стеклопанель может плотно быть закреплена, следовательно, необходимо усилие для ее снятия.

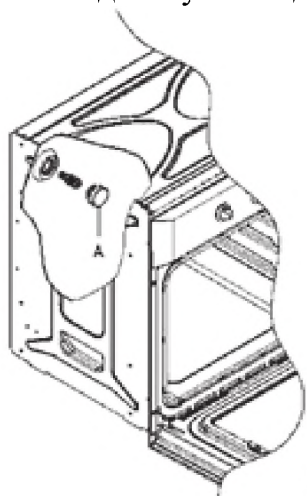


Рис. 10: Замена лампочек подсветки

ТЕХНИЧЕСКИЕ ХАРАКТЕРИСТИКИ И РАЗМЕРЫ

Полезный объем: 70 литров

Высота: 382 мм

Ширина: 468 мм

Глубина: 384 мм

Номинальное напряжение:

220 В - 240 В ~ 50 Гц

Подключение питания: 13А (автоматический двухполюсный переключатель с защищенной розеткой, с 3 мм разъединением контактов)

Максимальная мощность 2 450 Вт

Сетевой кабель питания:

3 x 1,5 мм² тип H05W-F

Лампа накаливания:

15 Вт - 25 Вт / 300 °С тип E-14

Производитель не несет никакой ответственности за ущерб, причиненный людям и объектам из-за неправильной установки либо использования прибора.

Номер серийный – как читать дату производства:

2 цифры	2 цифры	4 цифры
- год	- месяц	
--	--	----

Изготовитель:

EXITEQ ELECTRO SPAIN, S. L.
FERNANDO EL SANTO 25 1D, 28010 MADRID, SPAIN
NIF86973088
e-mail: info@exiteq.es tel: + 34 603 45 23 87
www.exiteq.es

Завод-изготовитель:

ZHONGSHAN CNA-GAO WEI ELECTRICAL APPLIANCES CO. LTD.,
XINHUA EAST ROAD, XIAOLAN TOWN ZHONGSHAN CITY, GUANGDONG, PRC

Импортер в Республику Беларусь

Частное торговое унитарное предприятие «ОптАэроСервис»

УНП 691458394

Минская обл., Минский р-н., д. Старина, ул. Светлая, д. 2, ком. 4

тел./факс (8-017) 508-04-80

www.exiteq.by

e-mail: info@exiteq.by

Импортер в Российскую Федерацию:

ООО "ЭКЗИТЭК-РУС"

Тел + 7 964 635 53 36

www.exiteq.ru e-mail: info@exiteq.ru

The logo consists of the letters 'EAC' in a bold, stylized, sans-serif font. The 'E' and 'A' are connected at the top, and the 'C' is positioned to the right of the 'A'.