

# Настенный газовый котел GAZ 6000 W

Максимальная надёжность при экономичном отоплении



**BOSCH**

## Вывод на рынок Март 2014 года

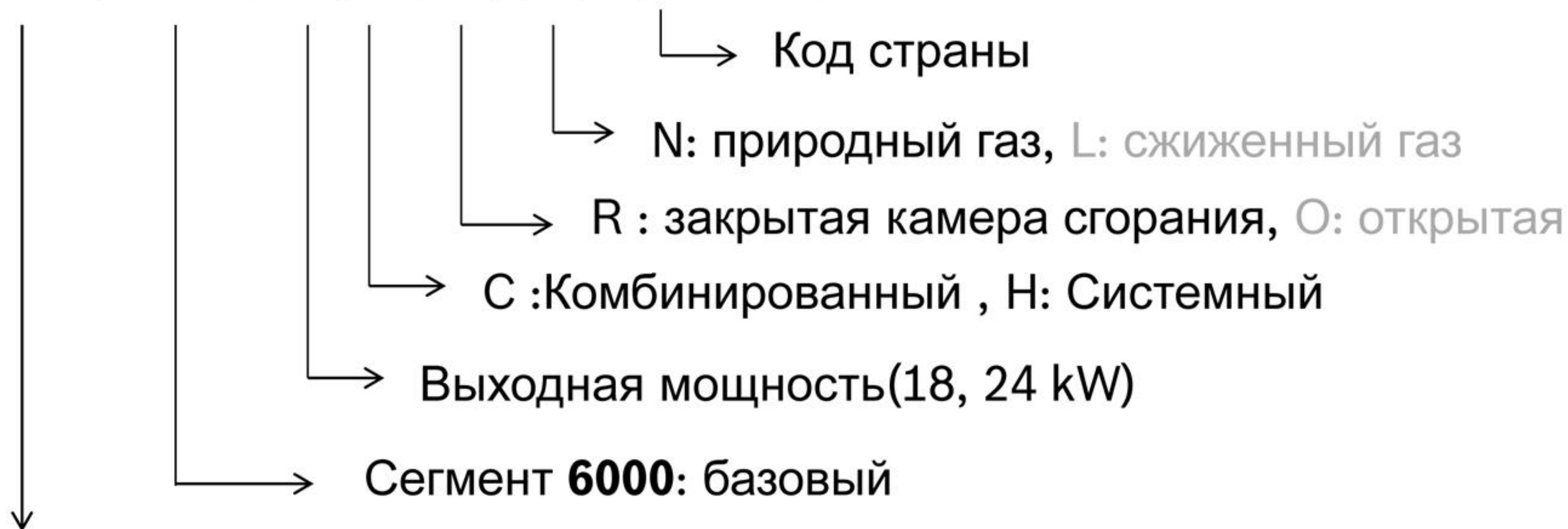


- ✓ Новый продукт в сегменте традиционных котлов
- ✓ Специально разработан для стран СНГ
- ✓ Уникальные технические решения
- ✓ Широкие конкурентные преимущества и торговые аргументы



## Наименования и обозначения

WBN 6000 - 18 C R N Sxxxx



Настенный традиционный котёл (Wall mounted Boiler, non-condensing)



## GAZ 6000 W – модельный ряд



### **WBN6000 – 18C RN (Combi)**

#### ✓ Проектная модель

- ✓ Для обогрева домов и квартир от 50 до 180 м<sup>2</sup>
- ✓ Закрытая камера сгорания
- ✓ Только двухконтурное исполнение :  
приготовление ГВ до 8,6 л/мин при  $\Delta T=30K$

### **WBN6000 - 24C (Combi) / 24H (Heating) RN**

- ✓ Для обогрева домов до 250 м<sup>2</sup>
- ✓ Закрытая камера сгорания
- ✓ Одно- и двухконтурное исполнение :  
Приготовление ГВ до 11,4 л/мин при  $\Delta T=30K$



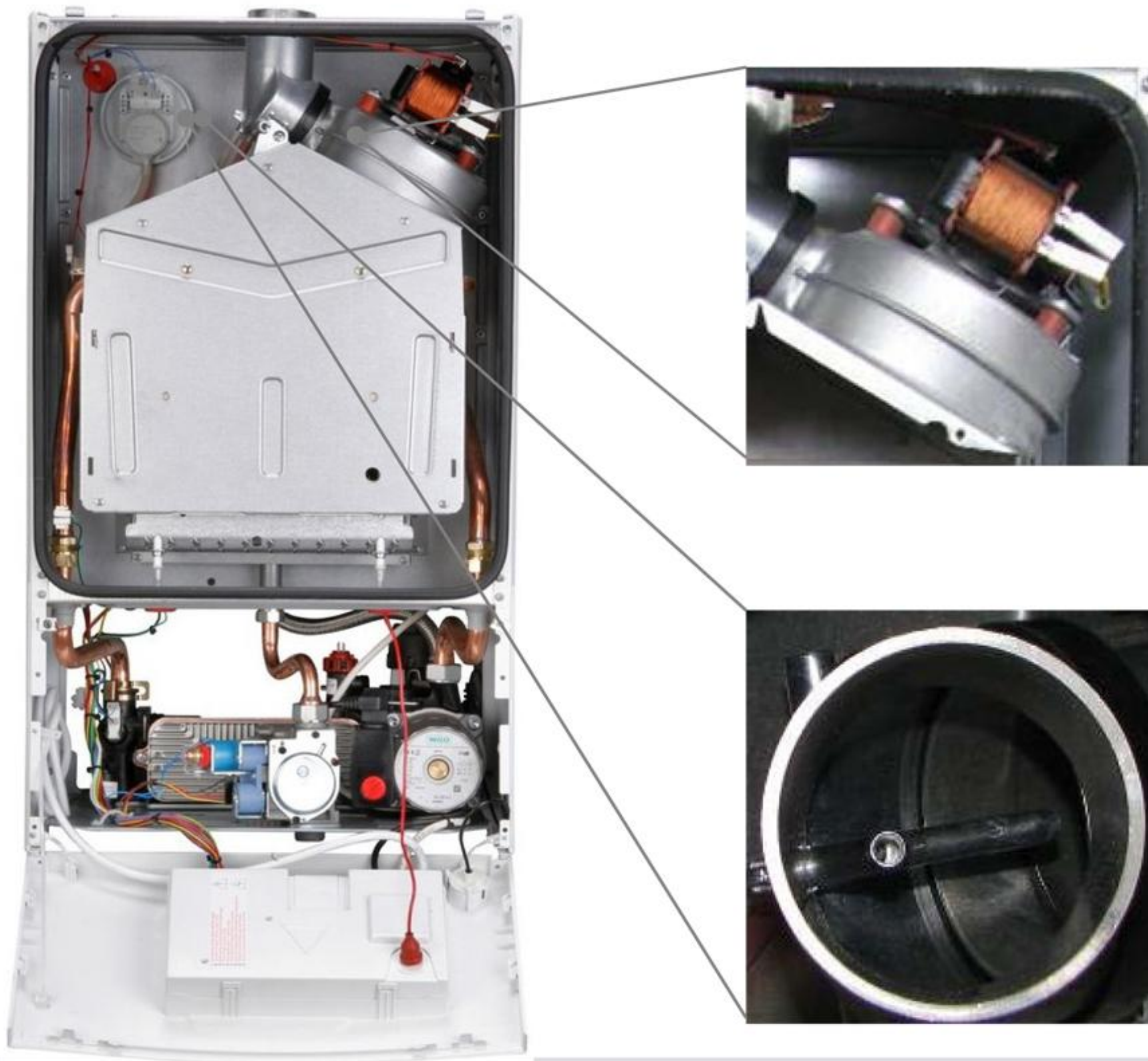
## Новинки дизайна



- ✓ Электронное управление
- ✓ Подсветка экрана
- ✓ Максимальная информативность



## Новые технические решения



✓ Модулируемый вентилятор

✓ Выбор скорости в зависимости от длины дымохода

✓ 60/100 – до 4 м

✓ 80/80 – до 30 м

✓ Трубка Пито - надёжная работа до  $-30^{\circ}\text{C}$



**BOSCH**

## Новые технические решения



✓ Камера сгорания с доп. изоляцией - Шумность  $\leq 38$  дБ(А)

✓ Горелка из нерж. стали  
11 ламелей

✓ Работа при давлении 10 – 16 мбар

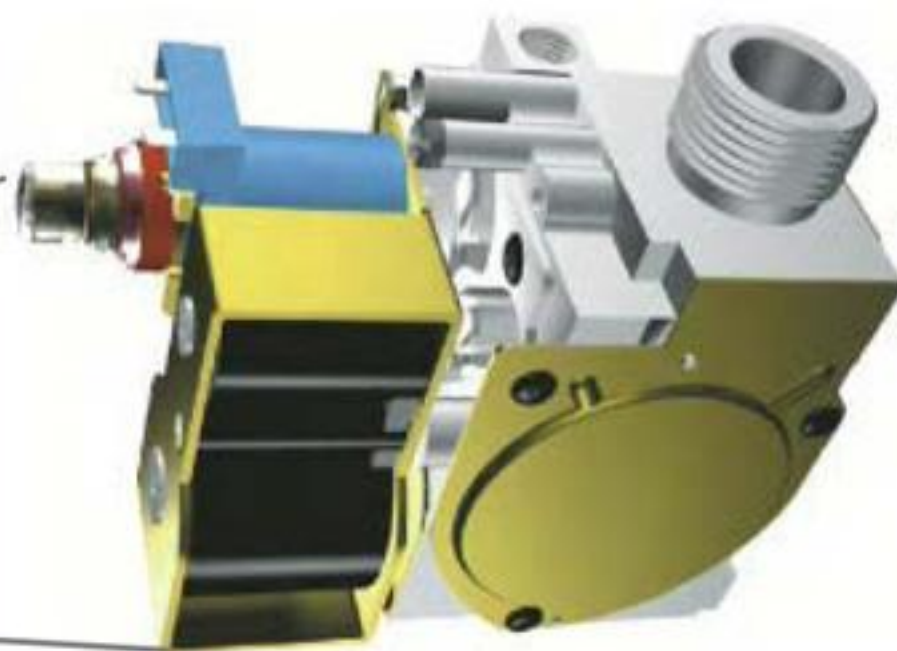
✓ Электроды розжига и контроля пламени в разных концах горелки



## Новые технические решения



- ✓ Пожаробезопасная газовая арматура **SIT Sigma 845-24V**
- ✓ Блокировка при  $t=170^{\circ}\text{C}$  или давлении газа  $>60$  мбар
- ✓ Модуляция: **30% - 100%**





## Новые технические решения

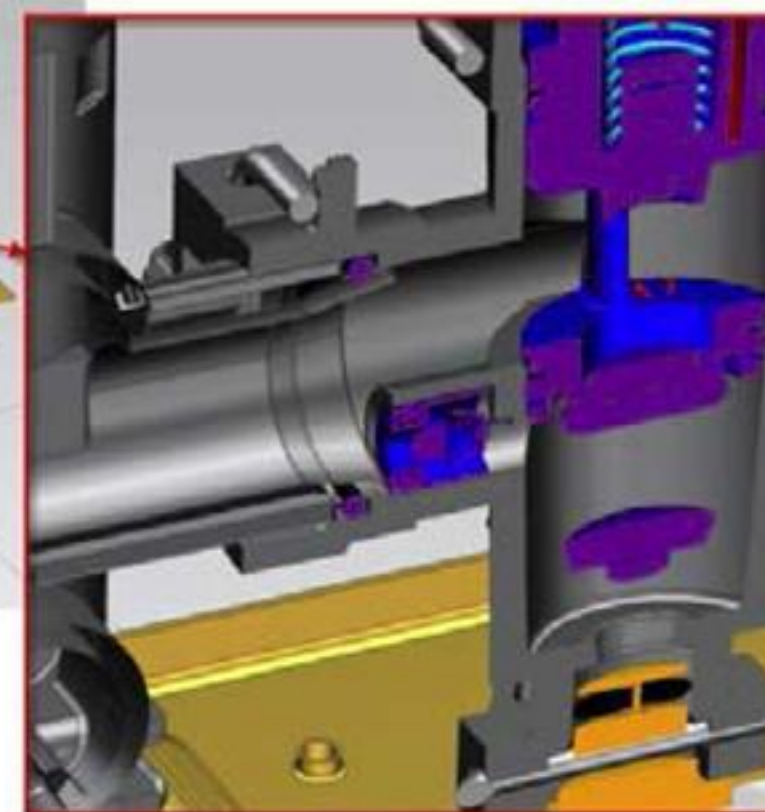
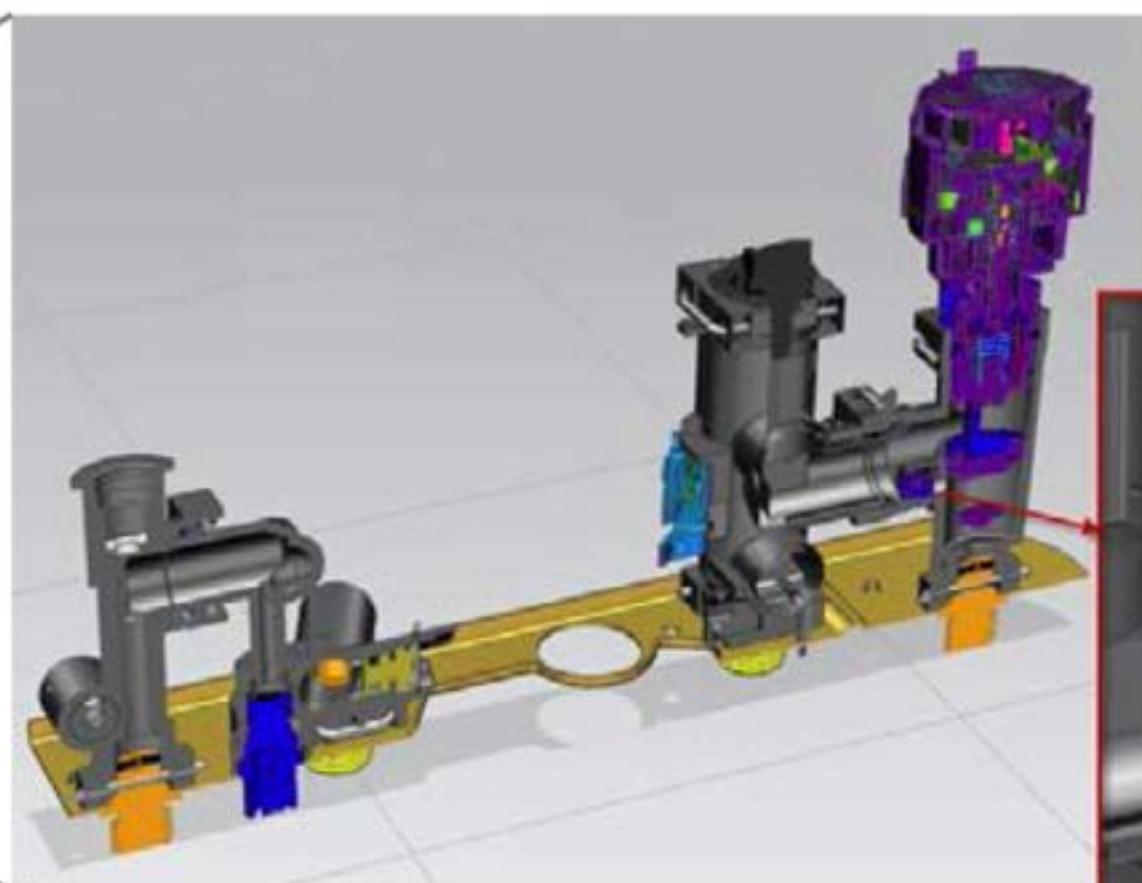


- ✓ 3-х скоростной насос Wilo специальное издания разработано для Bosch, оптимизированная конструкция
- ✓ Вторичный теплообменник
- ✓ Лёгкий доступ (одно резьбовое соединение + клипсы).
- ✓ Предохранительный клапан ГВС, 15 бар



## Новые технические решения

- ✓ 3-х ходовой клапан с байпасом
- ✓ Конструкция удобная для сервиса



## Новые технические решения



Датчик протока :

- ✓ Ограничитель протока;
- ✓ **Фильтр грубой очистки;**
- ✓ Датчик Холла.

**Все легко разбирается и обслуживается.**



## Новые технические решения

- ✓ Рабочий диапазон напряжения 165-255 В
- ✓ Клеммы для датчика уличной температуры и внешнего датчика аварийной сигнализации 24 В, 40 мА
- ✓ Защита двумя предохранителями



## Новые технические решения

- ✓ Все подключения вертикальные с наружной резьбой
- ✓ Нет необходимости в монтажной плате



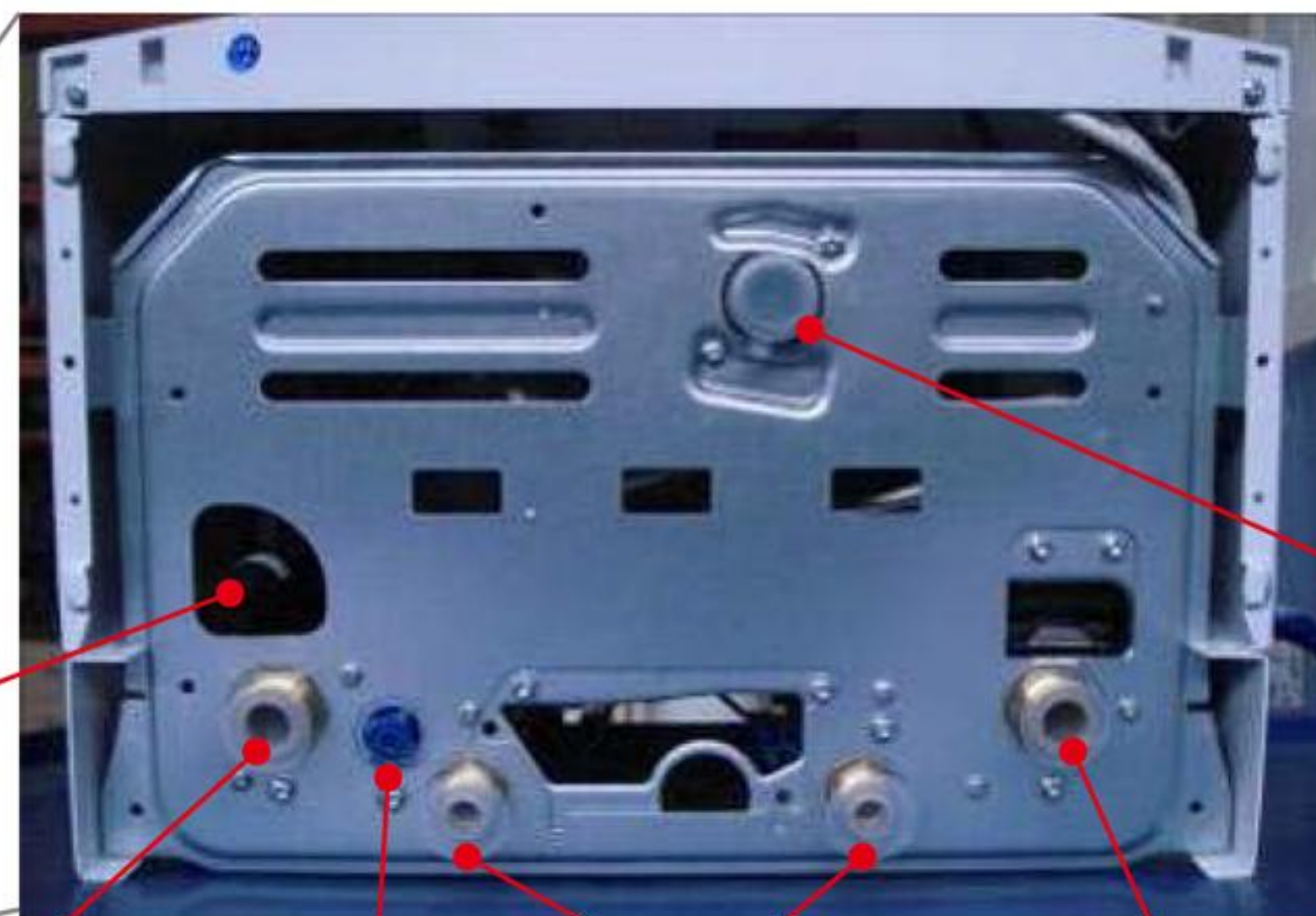
Кран слива

Подача 3/4"

Подпитка

ГВС 1/2"

Обратка 3/4"



Газ 3/4"



**BOSCH**

# Настенный газовый котел GAZ 6000 W

## Новые технические решения



- ✓ **Упаковка защищает котел со всех сторон**
- ✓ **На упаковке четкие указания по транспортировке и распаковке котла**



**BOSCH**

## Выводы

- **Специальная конструкция** для стран Беларуси и стран СНГ с учетом специфики электро- и газоснабжения;
- Сочетание классического **медного теплообменника** с новыми техническими решениями
- **Устойчивая работа** в условия низкого напряжения от 165 V;
- **Стабильный розжиг** в условиях низкого давления газа от 10 мбар;
- Улучшенная надежность при **низких температурах** минус 25-35°C
  
- Оптимизированный гидроузел с байпасом;
- Новые возможности платы управления – подключение автоматики **OpenTherm** и погодного регулирования.





**ИП "Роберт Бош" ООО**

ул. Тимирязева, 67, офис 700  
Минск, Беларусь, 220035  
Тел./факс: +375 17 396 34 01  
[www.bosch-climate.by](http://www.bosch-climate.by)

**ООО "Термостудия"**

ул. Стариновская, 2 пом. 169  
Минск, Беларусь, 220141  
Тел./факс: +375 17 267 88 66  
[www.teplo.by](http://www.teplo.by)