

Rocca

WELLNESS TOILET
MULTICLIN
PREMIUM/ADVANCE

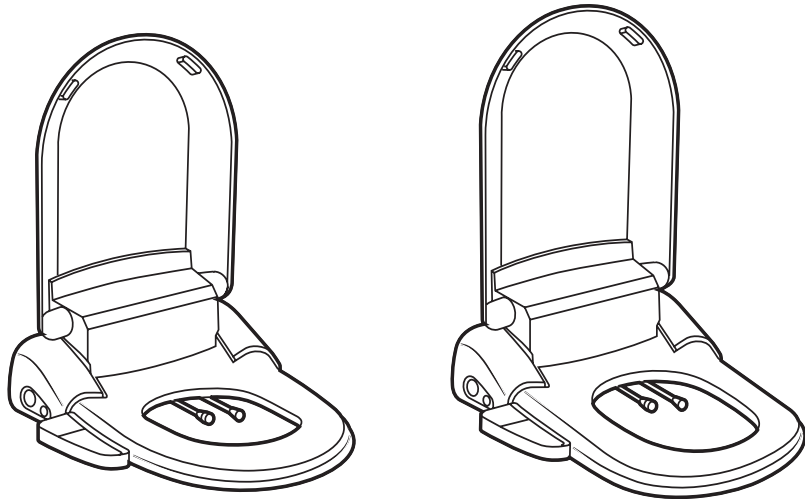
MANUAL DE RECAMBIOS

Spare parts manual

ÍNDICE

MODELOS	3
<i>Models</i>	
MULTICLIN ADVANCE	4
<i>Multiclin Advance</i>	
MULTICLIN PREMIUM	5
<i>Multiclin Premium</i>	
CONTROL DE MODIFICACIONES	6
<i>Version control</i>	

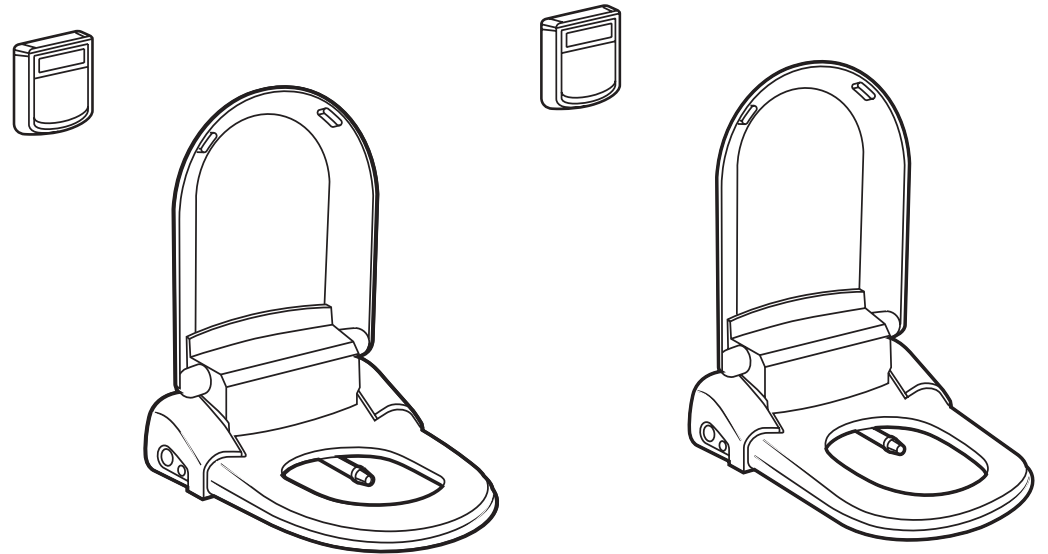
Multiclin ADVANCE



ROUND
A811503000

SQUARE
A811506000

Multiclin PREMIUM



ROUND
A811501000

SQUARE
A811505000

2015/01/08

d

141329W01

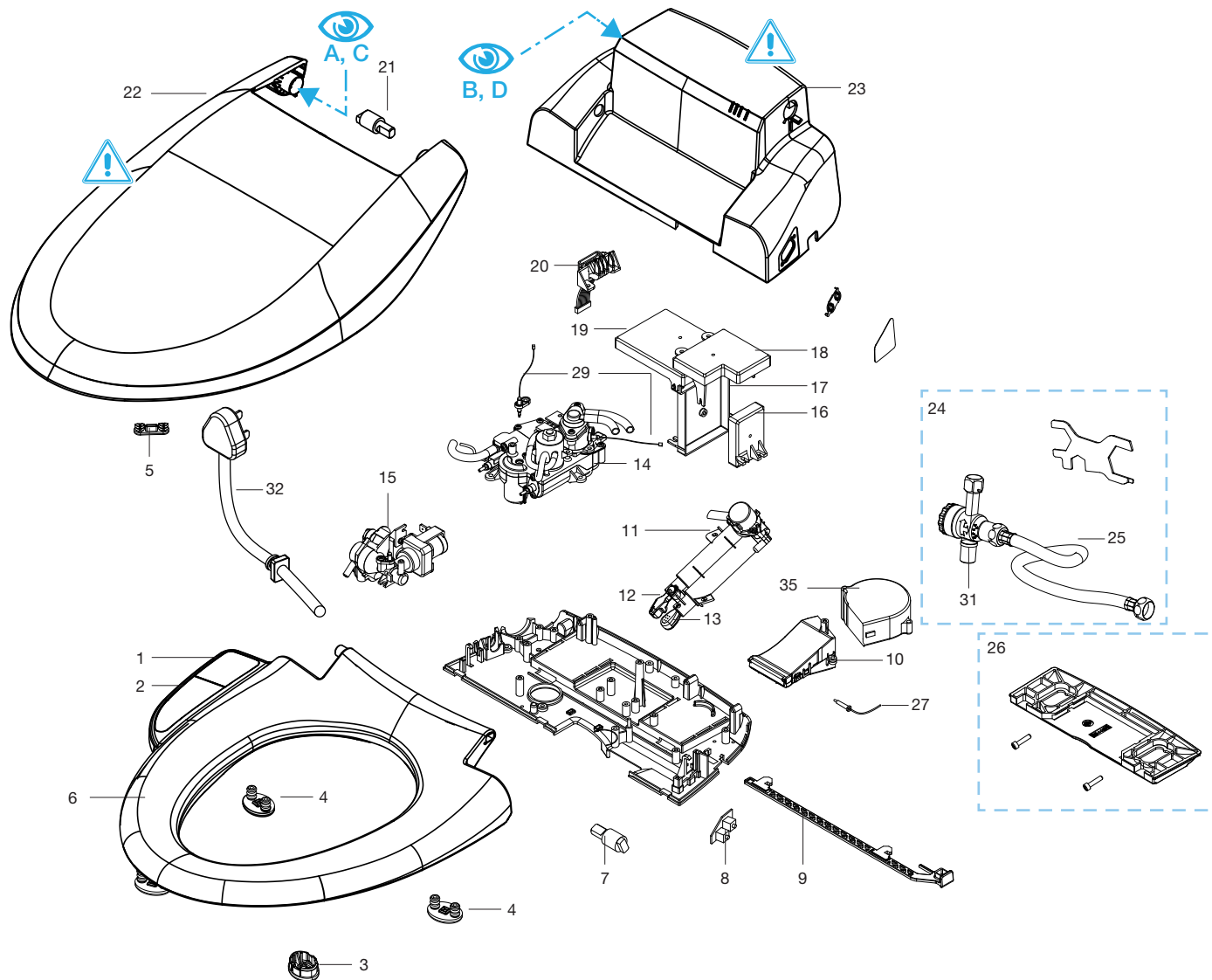
TOILET PREMIUM ADVANCE

MULTICLIN ADVANCE

Multiclin Advance



Corporate
Technical Service



1		AT0000000R	Round
2		AT0000100R	Square
1		AT0000100R	Square
2		AT0000400R	Advance & Premium
3		AT0000400R	Advance & Premium
4	x 4	AT0000400R	Advance & Premium
5	x 2	AT0000400R	Advance & Premium
6		AT0000600R	Round
7		AT0000800R	Square
8		AT0000900R	
9		AT0001000R	
10		AT0001100R	
11		AT0001200R	
12		AT0001400R	
13		AT0001400R	
12	x 2	AT0001800R	
13	x 2	AT0001800R	
14		AT0001600R	
15		AT0001700R	

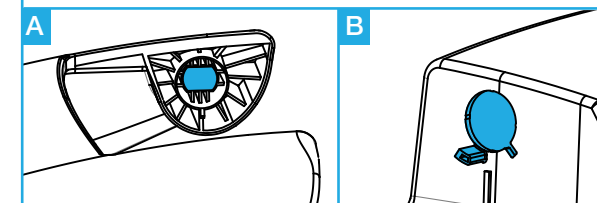
16		AT0002000R	
17		AT0002100R	
18		AT0002300R	
19		AT0002400R	
20		AT0002500R	
21		AT0002600R	
22		AT0002700R	Round A
22		AT0010200R	Round C
22		AT0002800R	Square A
22		AT0010000R	Square C
23		AT0002900R	B
23		AT0010300R	D
24		AT0003100R	
25		AT0003800R	
26		AT0003200R	
27		AT0003300R	
29		AT0003500R	
31		AT0003500R	
32		AT0003700R	
35		AT0009900R	



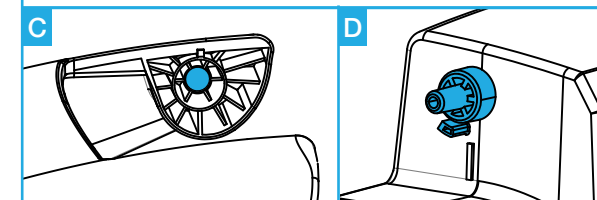
Tapa Multiclin A, Carcasa B: versión anterior a Junio 2013.
Tapa Multiclin C, Carcasa D: versión posterior a Junio 2013.
Recambios versión A/B disponibles hasta fin de existencias.
Tras fin existencias, solicitar recambios 22C+23D.

Multiclin lid A, Case B: previous version to June 2013.
Multiclin lid C, Case D: posterior version to June 2013.
Spare Parts version A/B available while stock lasts.
When it lasts, please order 22C+23D.

< June 2013



> June 2013



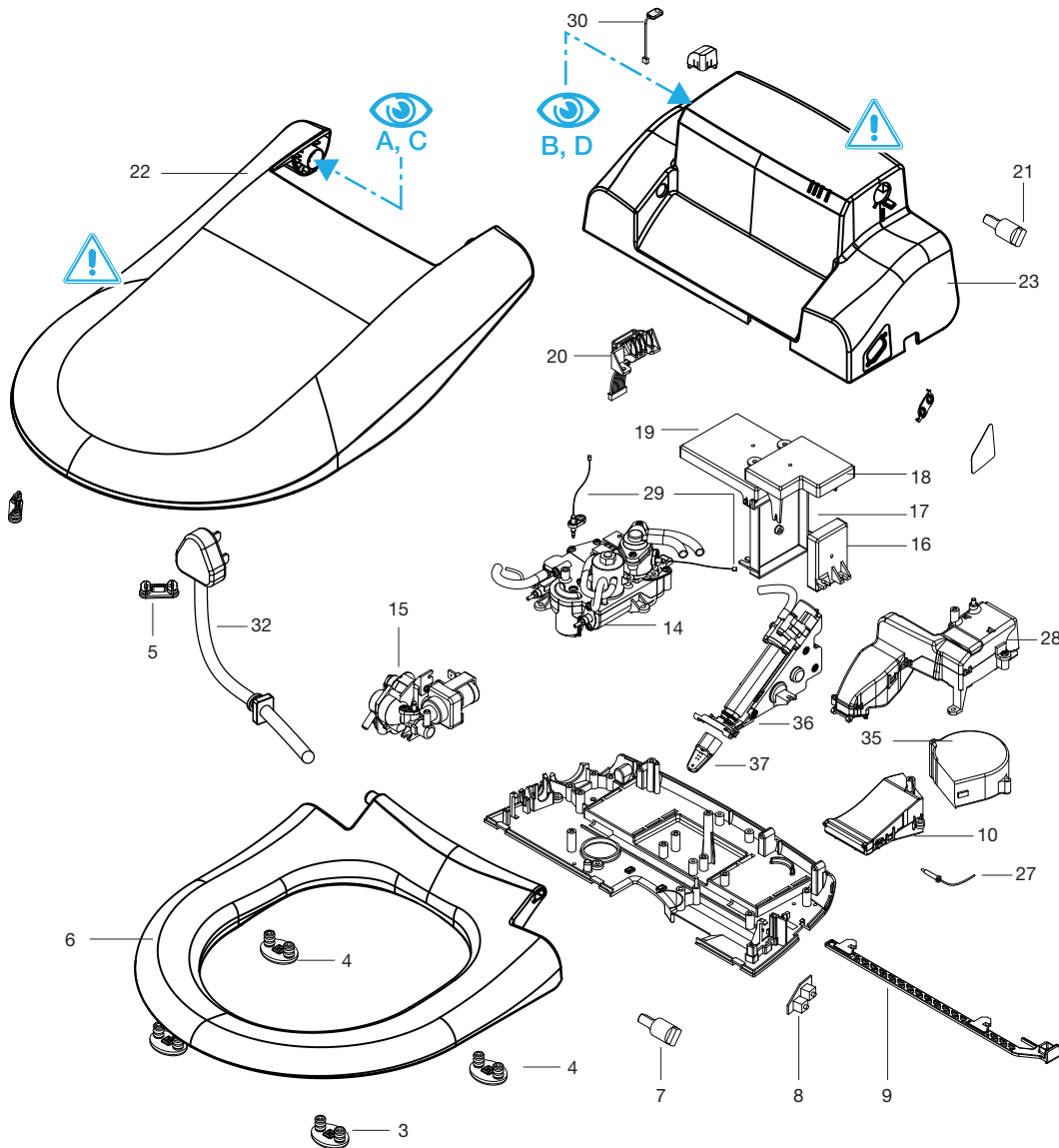
2015/01/08

d

141329W01

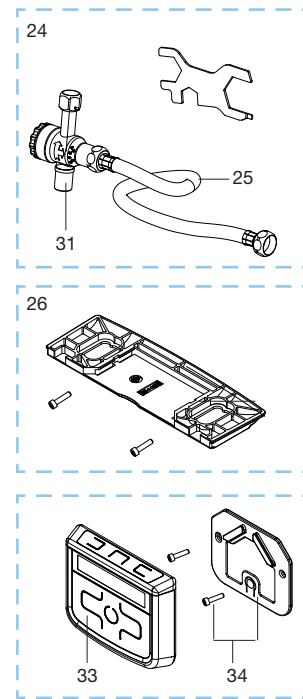
TOILET PREMIUM ADVANCE

MULTICLIN PREMIUM
Multiclin Premium



3			
4	x 4	AT0000400R	Advance & Premium
5	x 2	AT0000500R	Round
6		AT0000700R	Square
7		AT0000900R	
8		AT0001000R	
9		AT0001100R	
10		AT0001300R	
14		AT0001600R	
15		AT0001700R	
16		AT0002000R	
17		AT0002200R	
18		AT0002300R	
19		AT0002400R	
20		AT0002500R	
21		AT0002600R	

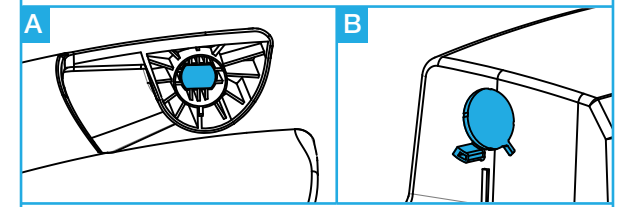
22	AT0002700R	Round A
	AT0010200R	Round C
	AT0002800R	Square A
	AT0010000R	Square C
23	AT0002900R	B
	AT0010300R	D
24	AT0003100R	
25	AT0003800R	
26	AT0003200R	
27		
29	AT0003300R	
30		
28	AT0003000R	
31	AT0003500R	
32	AT0003700R	
33	AT0003400R	
34	AT0003600R	
35	AT0009900R	
36	AT0001500R	
37		
37 x 2	AT0001900R	



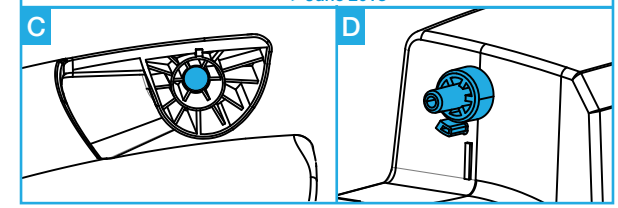
Tapa Multiclin A, Carcasa B: versión anterior a Junio 2013.
Tapa Multiclin C, Carcasa D: versión posterior a Junio 2013.
Recambios versión A/B disponibles hasta fin de existencias.
Tras fin existencias, solicitar recambios 22C+23D.

Multiclin lid A, Case B: previous version to June 2013.
Multiclin lid C, Case D: posterior version to June 2013.
Spare Parts version A/B available while stock lasts.
When it lasts, please order 22C+23D.

< June 2013



> June 2013



2015/01/08

d

141329W01

Versión Version	Fecha Date	Página Page	Modificación Update
a	2011/05/30	TODAS All	Creación Manual Recambios Release Spare Part Manual Wellness Toilet MULTICLIN ADVANCE/PREMIUM
b	2014/11/07	TODAS All	Actualización Tapas, carcasa y secador Update Lids, case, and dryer Wellness Toilet MULTICLIN ADVANCE/PREMIUM
c	2015/01/08	TODAS All	Actualización Tapas, carcasa y secador Update Lids, case, and dryer Wellness Toilet MULTICLIN ADVANCE/PREMIUM
d	2015/01/08	TODAS All	Actualización Tapas, carcasa y secador Update Lids, case, and dryer Wellness Toilet MULTICLIN ADVANCE/PREMIUM

2015/01/08

d

141329W01



Roca Sanitario, S.A.
Avda. Diagonal, 513
08029 Barcelona
SPAIN
www.roca.com

**902
304
848**  **LÍNEA DE
ATENCIÓN AL
CONSUMIDOR
ESPAÑA**

**902
400
423**  **SERVICIO
TÉCNICO
ESPAÑA**



productsupport.rs@roca.net
soporteproducto.rs@roca.net