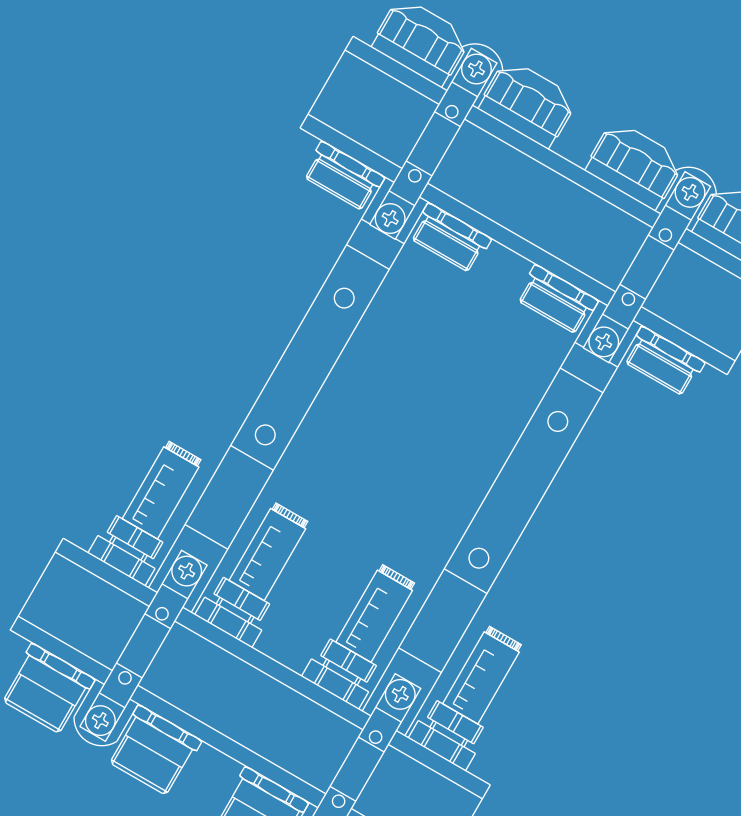




SYSTEM
KAN-therm

ИНСТРУКЦИЯ ОБСЛУЖИВАНИЯ

распределителей серий 71А, 75А, 51А, 55А



ISO 9001 : 2008

СИСТЕМА **KAN-therm**

Инструкция монтажа и обслуживания распределителей серий 71 А, 75А, 51 А, 55А

Инструкция монтажа и обслуживания распределителей серий 71А и 75А	2
Конструкция распределителя серии 71А и 75А	2
Принцип работы распределителя серии 71А и 75А	3
Настройка регулирующих вентилей на нижнем коллекторе распределителя - серия 71А	3
Настройка измерительно-регулирующих вентилей на нижнем коллекторе распределителя - серия 75А	5
Монтаж и запуск сервомоторов на вентилях верхнего коллектора распределителя	5
Подключение термостатов и сервомоторов	6
Инструкция монтажа и обслуживания распределителей серий 51А и 55А	7
Конструкция распределителя серии 51А и 55А	7
Принцип работы распределителя серии 51А и 55А	8
Монтаж типовых элементов в распределителях	9



Июль 2009

© Авторские права принадлежат **KAN** Sp z o.o. Все права защищены.
Тексты, изображения, графика и их композиционное размещение
в изданиях **KAN** Sp z o.o. являются объектами авторского права.

Инструкция монтажа и обслуживания распределителей серий 71A и 75A

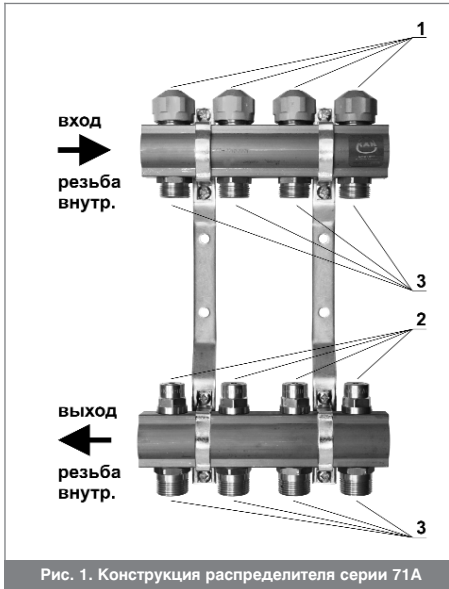


Рис. 1. Конструкция распределителя серии 71A

1. запорный вентиль для взаимодействия с электрическим сервомотором
2. регулирующий вентиль
3. выходы на отдельные контуры с наружной резьбой G $\frac{3}{4}$ "

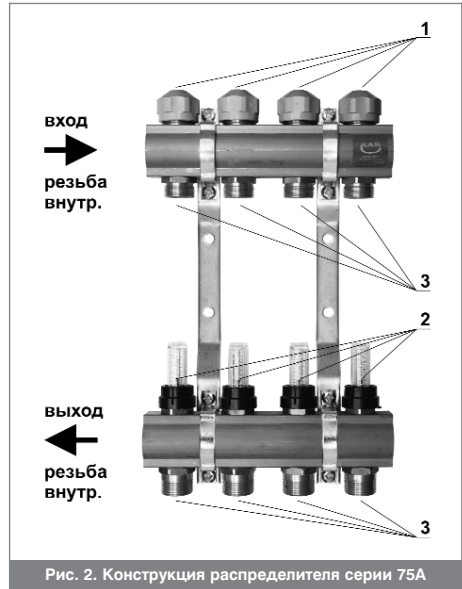


Рис. 2. Конструкция распределителя серии 75A

1. запорный вентиль для взаимодействия с электрическим сервомотором
2. вентиль измерительно-регулирующий (расходомер)
3. выходы на отдельные контуры с наружной резьбой G $\frac{3}{4}$ "

Распределитель серии 71A и 75A Системы **KAN-therm** предназначен для регулирования системы подпольного отопления. Предоставляет возможность для управления температурой в отапливаемом помещении с помощью комнатного термостата посредством электрических сервомоторов, монтируемых на верхнем коллекторе распределителя. Отдельные контуры подпольного отопления подключаются к распределителю с помощью конусных соединителей для труб PE-RT, PE-Xc либо соединителей для многослойных труб PE-RT/Al/PE-HD. Соединения этого типа самоуплотняются (не следует применять дополнительное уплотнение в виде пакли или тефлоновой ленты).

Конструкция распределителя серии 71A и 75A

Конструкция распределителя:

1. на входе и выходе внутренняя резьба 1",
2. верхний коллектор распределителя с встроенными запорными вентилями, приспособленными для взаимодействия с электрическими сервомоторами (монтаж сервомоторов на вентилях через адаптер M28x1,5 мм - цвет красный), а также с выходами на отдельные контуры с наружной резьбой G $\frac{3}{4}$ " (Евроконус).
Внимание. Электрические сервомоторы являются дополнительными элементами.
3. **серия 71A** (рис.1) - нижний коллектор распределителя с встроенными регулирующими вентилями (вентили выравнивают сопротивления потоку через отдельные контуры), а также с выходами на отдельные контуры с наружной резьбой G $\frac{3}{4}$ " (Евроконус).

серия 75A (рис.2) - нижний коллектор со встроенными измерительно-регулирующими вентилями (расходомеры выравнивают сопротивления потоку через отдельные контуры и показывают реальный расход воды), а также с выходами на отдельные контуры с наружной резьбой G $\frac{3}{4}$ " (Евроконус).

Внимание. С одной стороны распределитель подключается к системе отопления (верхний коллектор - вход теплоносителя (подача), нижний коллектор - выход в систему ("обратка")), с противоположной стороны верхний и нижний коллектор необходимо оснастить заглушками, либо переходниками и/или воздуховыпускными клапанами (см. раздел 3 "Монтаж типовых элементов в распределителях"). Заглушки, переходники и т.п. являются дополнительными элементами, не входящими в стандартный комплект оснащения распределителя.

Принцип работы распределителя серии 71A и 75A

1. Подача теплоносителя на распределитель осуществляется из низкотемпературной системы с максимальной температурой (T_{\max} 55°C. Подача (вход) подпольного отопления должна подключаться к верхнему коллектору распределителя.
2. С верхнего коллектора теплоноситель поступает по отдельным контурам в подпольный нагреватель. Каждый греющий контур может перекрываться с помощью запорного вентиля, приспособленного для взаимодействия с электрическим сервомотором.
3. Теплоноситель, возвращающийся с греющего контура, направляется к нижнему коллектору распределителя, откуда попадает обратно в систему. Выравнивание сопротивления потоку в отдельных контурах происходит за счет регулирования вентилей на нижнем коллекторе (см. "Настройка регулирующих вентилей на нижнем коллекторе распределителя - серия 71A (стр. 3) и 75A" (стр. 5)).
4. Регулирование температуры подпольного отопления состоит в закрытии вентиля посредством сервомотора на распределителе в момент достижения заданной температуры в отапливаемом помещении - отсутствует расход в контуре подпольного отопления (температура устанавливается вручную при помощи комнатного термостата).

Необходимо обращать внимание на правильное подключение распределителя к остальной части системы отопления. Его следует монтировать между подающим и обратным трубопроводом в низкотемпературном кольце (T_{\max} 55°C). Верхний коллектор должен быть подключен к подающему (подаче), нижний - к обратному трубопроводу ("обратке").

Настройка регулирующих вентилей на нижнем коллекторе распределителя - серия 71A



Рис. 3.

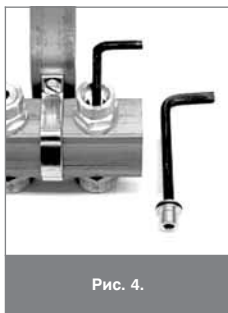


Рис. 4.

1. Открутить защитный элемент имбусовым ключом 6 мм - рис. 3.
2. Выполнить регулирование (настройку) вентиля имбусовым ключом 5 мм, предварительно полностью закрыв его (крутящий момент 6 Нм). А затем сделать необходимое число оборотов в направлении открытия вентиля, причем количество выполненных оборотов соответствует номеру настройки из проекта - рис. 4.
3. После выполнения настройки закрутить защитный элемент имбусовым ключом 6 мм.

Характеристика вентилей представлена на рис. 5.

Гидравлическая характеристика запорно-регулирующего вентиля,
монтируемого в распределителях серии 51А, 71А, 73А Системы **KAN-therm**

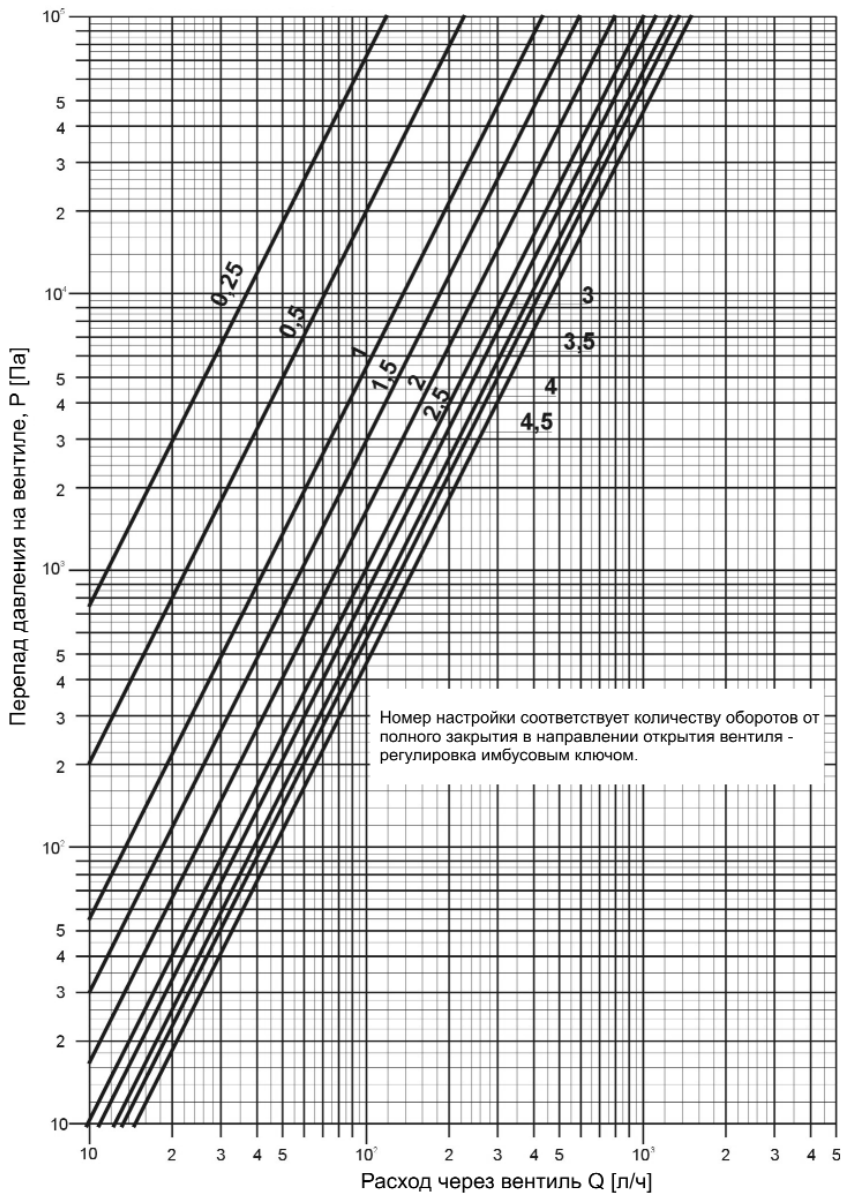


Рис. 5. Характеристика вентилях на нижнем коллекторе распределителя

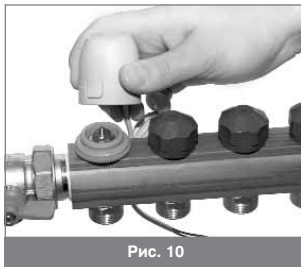
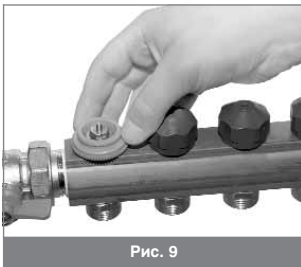
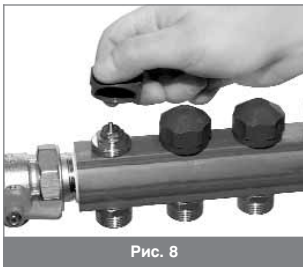
Настройка измерительно-регулирующих вентилей на нижнем коллекторе распределителя - серия 75А

1. Снять пластмассовый предохраняющий элемент (элемент фиксируется „защелкиванием“) - рис.6
2. Повернуть расходомер, установив требуемый расход по шкале (согласно проекту) - рис.7
3. После установки требуемого расхода, надеть предохраняющий элемент с целью защиты от случайной перенастройки.



Монтаж и запуск сервомоторов на вентилях верхнего коллектора распределителя

1. Открутить колпачок ручной регулировки (рис. 8).
2. Надеть на клапан бирку с данными помещения (бирка поставляется в комплекте с сервомотором).
3. Прикрутить к вентилю адаптер сервомотора M28×1,5 - цвет красный (рис. 9).
4. Установить сервомотор на адаптере и повернуть на произвольный угол в зависимости от требований (рис. 10).
5. Выполнить калибровку сервомотора:
 - а) подсоединить электрический сервомотор к источнику питания приблизительно на 6 минут (наступит максимальное открытие сервомотора и вентиля распределителя);
 - б) отключить сервомотор от источника питания и подождать в течение примерно 6 минут (наступит полное закрытие сервомотора и вентиля распределителя).
 - с) сервомотор откалиброван и готов к работе.



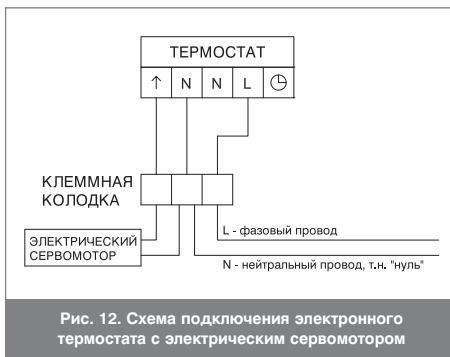
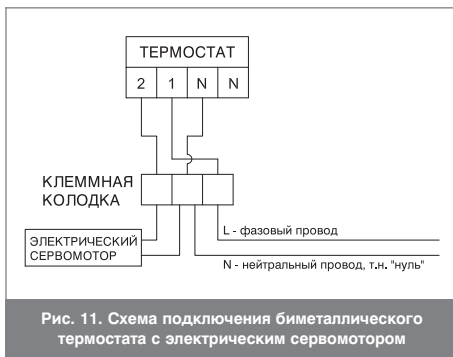
Электрические сервомоторы присутствуют в двух версиях: 24В (K-600701) и 230В (K-600700). Сервомотор выполнен в функции NC, т.е. замкнут в обесточенном состоянии (NC нормально-замкнутый контакт). С целью обеспечения нормальной работы распределительной системы сервомотор необходимо подключить к источнику питания (230В или 24В) в соответствии со схемой (см. электрическую схему соединения сервомотора с комнатным термостатом рис. 11 и 12).

Для облегчения процесса запуска всей системы у сервомоторов имеется функция "First-Open", в результате которой в момент первого подключения к питанию сервомоторы переходят в открытое состояние.

Более подробную информацию можно найти в инструкции к сервомоторам.

Подключение термостатов и сервомоторов

1. К одному термостату можно подсоединить до 10 сервомоторов.
2. Электрический сервомотор взаимодействует с термостатами:
 - а) биметаллическим комнатным 230В (0.6106) - схема подключения на рис. 11,
 - б) электронным с диодом 230В (K-800100) - схема подключения на рис. 12
 - в) электронным с диодом 24В (K-800101) - схема подключения на рис. 12.



Внимание: Все работы, связанные с электрическим подключением, должен выполнять квалифицированный специалист, имеющий соответствующий допуск.

Более подробную информацию можно найти в инструкции, прилагаемой к комнатным термостатам.

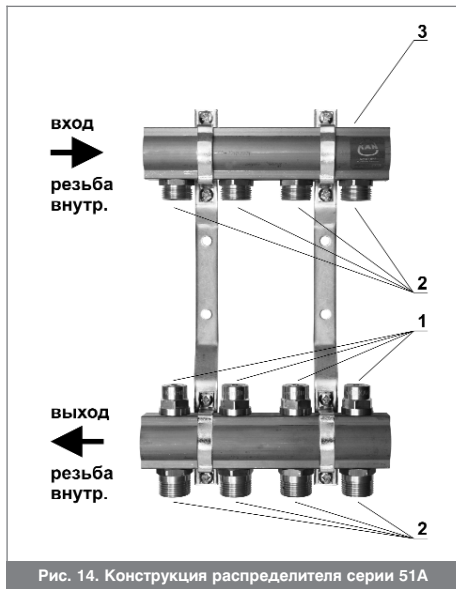
Инструкция монтажа и обслуживания распределителей серий 51A и 55A

Рис. 14. Конструкция распределителя серии 51A

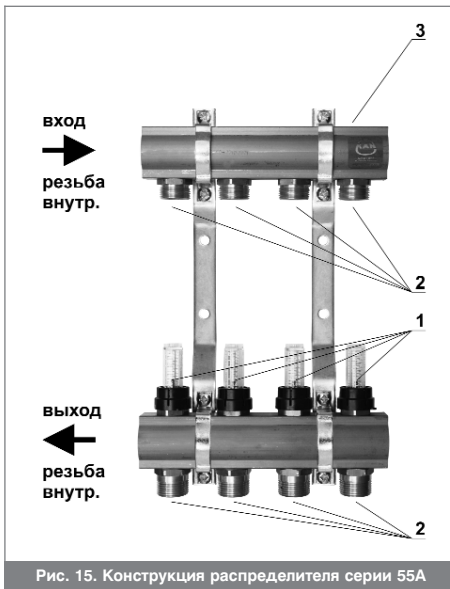


Рис. 15. Конструкция распределителя серии 55A

- | | |
|--|--|
| <ol style="list-style-type: none"> 1. регулирующий вентиль 2. выходы на отдельные контуры с наружной резьбой G$\frac{3}{4}$" 3. отверстие G$\frac{1}{2}$" под воздуховыпускной клапан | <ol style="list-style-type: none"> 1. вентиль измерительно-регулирующий (расходомер) 2. выходы на отдельные контуры с наружной резьбой G$\frac{3}{4}$" 3. отверстие G$\frac{1}{2}$" под воздуховыпускной клапан |
|--|--|

Распределитель серии 51A и 55A Системы **KAN-therm** предназначен для регулирования системы подпольного отопления. Отдельные контуры подпольного отопления подключаются к распределителю с помощью конусных соединителей для труб PE-RT, PE-Xc либо соединителей для многослойных труб PE-RT/Al/PE-HD. Соединения этого типа самоуплотняются (не следует применять дополнительное уплотнение в виде пакли или тефлоновой ленты).

Конструкция распределителя серии 51A и 55A

Конструкция распределителя:

1. на входе и выходе внутренняя резьба 1",
2. верхний коллектор распределителя с выходами на отдельные контуры с наружной резьбой G $\frac{3}{4}$ " (Евроконус), а также с отверстием G $\frac{1}{2}$ " под воздуховыпускной клапан,
3. **серия 51A** (рис.14) - нижний коллектор распределителя с встроенными регулирующими вентилями (вентили выравнивают сопротивления потоку через отдельные контуры), а также с выходами на отдельные контуры с наружной резьбой G $\frac{3}{4}$ " (Евроконус),
серия 55A (рис.15) - нижний коллектор со встроенными измерительно-регулирующими вентилями (расходомеры выравнивают сопротивления потоку через отдельные контуры и показывают реальный расход воды), а также с выходами на отдельные контуры с наружной резьбой G $\frac{3}{4}$ " (Евроконус).

Внимание. С одной стороны распределитель подключается к системе отопления (верхний коллектор вход с системы (подача), нижний коллектор выход в систему ("обратка")), с противоположной стороны в верхний и нижний коллектор необходимо оснастить заглушками, либо переходниками и/или воздуховыпускными клапанами (см. раздел 3 "Монтаж типовых элементов в распределителях"). Заглушки, переходники и т.п. являются дополнительными элементами, не входящими в стандартный комплект оснащения распределителя.

Принцип работы распределителя серии 51А и 55А

1. Подача теплоносителя на распределитель осуществляется из низкотемпературной системы с максимальной температурой (T_{\max}) 55°C. Подача (вход) подпольного отопления должна подключаться к верхнему коллектору распределителя.
2. С верхнего коллектора теплоноситель поступает по отдельным контурам в подпольный нагреватель.
3. Теплоноситель, возвращающийся с греющего контура, направляется к нижнему коллектору распределителя, откуда попадает обратно в систему. Выравнивание сопротивления потоку в отдельных контурах происходит за счет регулирования вентилей на нижнем коллекторе (см. "Настройка регулирующих вентилей на нижнем коллекторе распределителя - серия 71А (стр. 3) и 75А" (стр. 5)).

Необходимо обращать внимание на правильное подключение распределителя к остальной части системы отопления. Его следует монтировать между подающим и обратным трубопроводом в низкотемпературном кольце (T_{\max} 55°C). Верхний коллектор должен быть подключен к подающему (подаче), нижний к обратному трубопроводу ("обратке").

Внимание. Настройку регулирующих вентилей (серия 51А) либо измерительно-регулирующих вентилей (серия 55А) на нижнем коллекторе распределителя следует проводить аналогично, как и в распределителях серии 71А и 75А.

Монтаж типовых элементов в распределителях

Все типовые элементы, показанные ниже, имеют собственное уплотнение типа O-Ring, поэтому не следует применять дополнительное уплотнение в виде пакли или тефлоновой ленты (исключением является ниппель G1", служащий для удлинения распределителя элементами коллектора и для подключения автоматического воздуховыпускного клапана с перекрывающим вентиляем).



Распределитель 51A, 55A, 71A, 75A с заглушкой G1" (6096.43).



Распределитель 51A, 55A, 71A, 75A с переходником G1" x G3/4" (4.13).



Распределитель 51A, 55A, 71A, 75A с переходником G1" x G1/2" (4.12).



Распределитель 51A, 55A с заглушкой G1" (6096.43) и спускным-воздуховыпускным клапаном (1305.11).



Распределитель 51A, 55A с заглушкой G1" (6096.43) и ручным воздуховыпускным клапаном (5322).



Распределитель 51A, 55A с заглушкой G1" (6096.43) и автоматическим воздуховыпускным клапаном с перекрывающим вентиляем (0.52071).

Внимание! Автоматический воздуховыпускной клапан с перекрывающим вентиляем (0.52071) не имеет уплотнения O-Ring. С целью герметизации соединения следует использовать паклю или тефлоновую ленту.



Распределитель 51A, 55A, 71A, 75A с переходником G1" x G1/2" (4.12) и спускным-воздуховыпускным клапаном (1305.11).



Распределитель 51A, 55A, 71A, 75A и автоматическим воздуховыпускным клапаном с перекрывающим вентиляем (R5541).



Распределитель 51A, 55A, 71A, 75A с тройником (R542), заглушкой G1/2" (6095.34) и ручным воздуховыпускным клапаном (5322).



Распределитель 51А, 55А, 71А, 75А с тройником (R542), заглушкой G $\frac{1}{2}$ " (6095.34) и спускным-воздуховыпускным клапаном (1305.11).



Распределитель 51А, 55А, 71А, 75А с тройником (R542), заглушкой G $\frac{1}{2}$ " (6095.34) и автоматическим воздуховыпускным клапаном с перекрывающим вентилем (0.52071).

Внимание! Автоматический воздуховыпускной клапан с перекрывающим вентилем (0.52071) не имеет уплотнения O-Ring. С целью герметизации соединения следует использовать паклю или тефлоновую ленту.



Верхний коллектор распределителя 71А и 75А с элементом коллектора, оснащенным вентилем для сервомотора (712) и заглушкой G1" (6096.43). Соединение элемента с распределителем посредством ниппеля (6034.22).

Внимание! Ниппель не имеет уплотнения O-Ring. С целью герметизации соединения следует использовать паклю или тефлоновую ленту.



Нижний коллектор распределителя 71А и 51А с элементом коллектора, оснащенным регулирующим вентилем (512) и заглушкой (6096.43). Соединение элемента с распределителем посредством ниппеля (6034.22).

Внимание! Ниппель не имеет уплотнения O-Ring. С целью герметизации соединения следует использовать паклю или тефлоновую ленту.



Нижний коллектор распределителя 75А и 55А с элементом коллектора, оснащенным расходомером (752) и заглушкой (6096.43). Соединение элемента с распределителем посредством ниппеля G1" (6034.22).

Внимание! Ниппель не имеет уплотнения O-Ring. С целью герметизации соединения следует использовать паклю или тефлоновую ленту.



Верхний коллектор распределителя 51А и 55А с удлиняющим его элементом, состоящим из тройника (R542), заглушки G1/2" (6095.34) и ниппеля G $\frac{1}{2}$ "x $\frac{3}{4}$ " (P05).



Распределитель 71A
с набором элементов, удлиняющих коллектор



Распределитель 75A
с набором элементов, удлиняющих коллектор



Распределитель 51A
с набором элементов, удлиняющих коллектор



Распределитель 55A
с набором элементов, удлиняющих коллектор

Внимание. Ниппеля, служащие для подсоединения элементов коллектора к распределителю, являются дополнительными элементами.



Верхний и нижний коллектора распределителя 51А, 55А, 71А, 75А с узлом прямым (K-600400).

Внимание!
Узлы поставляются в комплекте (верх + низ).



Верхний коллектор распределителя 51А, 55А, 71А, 75А с узлом угловым (K-600500).

Внимание!
Узлы поставляются в комплекте (верх + низ).



Нижний коллектор распределителя 51А, 55А, 71А, 75А с узлом угловым (K-600400).

Внимание!
Узлы поставляются в комплекте (верх + низ).



Распределитель 51А, 55А, 71А, 75А с комплектом угловых узлов

Представительство в Украине

04209 Киев

ул. Богатырская 11

тел./факс +38 044 489 95 02 - маркетинг

kiev@kan.net.ua

тел. +38 044 221 42 11 - продажа

факс +38 044 489 95 03 - продажа

sales@kan.net.ua

Представительство в России

109147 Москва

ул. Марксистская, д. 34 корпус 8

тел. +7 495 9116-854

тел. +7 903 0197-322

moscow@kan.com.ru

Представительство в Беларуси

220073 Минск

ул. Ольшевского 24, оф. 519

тел. +375 17 216 95 36

факс +375 17 216 95 37

GSM +375 29 693 10 41

тел. +375 17 216 95 35 - продажа

GSM +375 29 645 93 91 - продажа

minsk@kan.by

KAN Sp. z o.o.

ул. Zdrojowa 51

16-001 Białystok-Kleosin

тел. +48 85 7499-200

факс +48 85 7499-201

тел. +48 85 7499-205 - продажа

Internet

sprzedaz@kan.com.pl

www.kan.com.pl

© KAN 07/2009

