

Инструкция по монтажу ванны «GRAND LUXE 155x155»

Во избежание пробыя ванны убедитесь, что все саморезы соответствуют заявленной длине.

1. Если в комплект входит панель, заранее предусмотрите установку пластмассовых упоров и стопорных уголков. (Инструкции по установке панелей)
2. Перевернуть ванну вверх дном, положить на мягкую подстилку, по схеме (рис.1) расположить раму (поз.1) на дне ванны.
3. Собрать ножки с шпильками по (рис.2). Проверить вертикальность установки отвесом.
4. Прикрепить саморезами 4,2 x 13 (поз.5) ножки ванны к борту (рис.2).
5. Прикрепить саморезами 3,5 x 35 (поз.6) раму ко дну ванны.
6. Установить дополнительные опоры, в центре, под дном ванны (рис.3), под панелью (рис.4), под сидением (рис.5). **ВНИМАНИЕ!** После этого затянуть раму (поз.1) гайками М 12 (поз.3) и привернуть гайки к пластмассовым опорам (поз.2), обеспечив равномерность распределения нагрузки.
7. Перевернуть ванну и отрегулировать опоры под высоту панели + 20 мм (рис.2). **При установке ванны все пластмассовые опоры должны равномерно касаться пола.**
8. Просверлить отверстия в стене и закрепить ванну пластмассовыми крючками (поз.8) с помощью самореза (поз.11), шайбы (поз.9) и дюбеля (поз.10) по (рис.6).

Рис.1

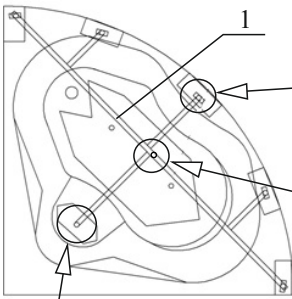


Рис.3

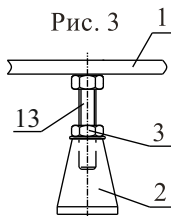


Рис.4

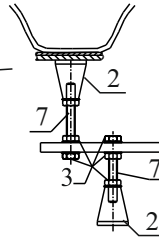


Рис.6

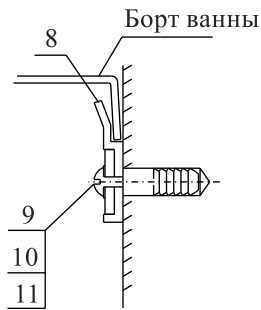


Рис.5

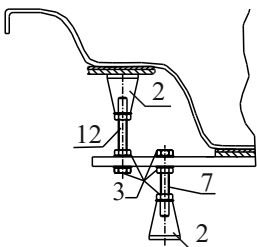
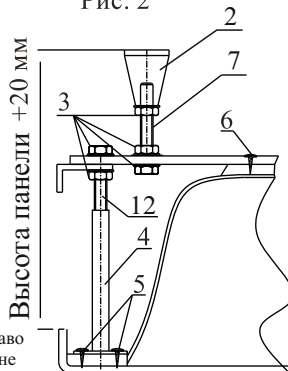


Рис.2



Комплектовочная ведомость

1	Рама(сварная)	1 шт
2	Опора пластмассовая	9 шт
3	Гайка М 12	34 шт
4	Ножка металлическая	4 шт
5	Саморез 4.2 x 13	8 шт
6	Саморез 3.5 x 35	4 шт
7	Шпилька 160 мм	7 шт
8	Крючок пластмассовый	4 шт
9	Шайба Ø6	4 шт
10	Дюбель	4 шт
11	Саморез 4 x 60 (желтый)	4 шт
12	Шпилька 190 мм	5 шт
13	Шпилька 110 мм	1 шт

*Изготовитель оставляет за собой право вносить изменения в конструкцию, не ухудшающие потребительские свойства и безопасность изделия.

Инструкция по монтажу панели на ванну

«GRAND LUXE 155x155»

1. Для установки на ванну декоративной панели (поз.1) необходимо перевернуть ванну вверх дном.
2. С помощью саморезов 4,2 x 13 (поз. 5) прикрепить стопорный уголок (поз. 4) к нижнему краю ванны (рис. 2) на расстоянии 15 мм от борта.
3. Установить пластмассовые упоры (поз. 2) по (рис. 1).
4. Выставить панель и закрепить её (рис. 3).

Рис. 1

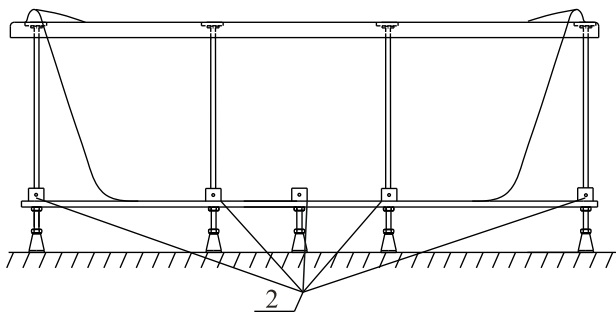


Рис. 2

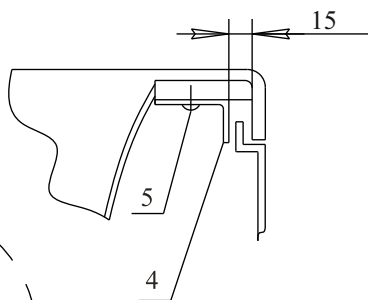
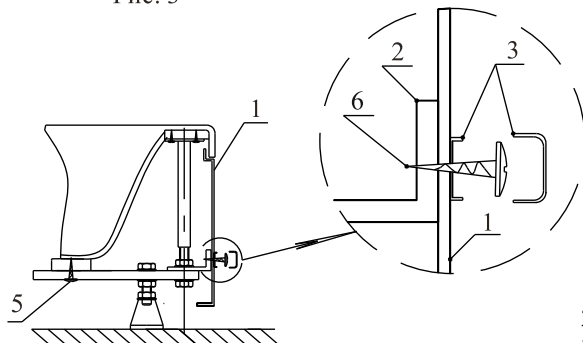


Рис. 3



Комплектовочная ведомость

1 Панель	1 шт
2 Упор пластмассовый	5 шт
3 Заглушка декоративная	5 шт
4 Уголок стопорный	5 шт
5 Саморез 4,2 x 13	5 шт
6 Саморез 3,5 x 25	5 шт

*Изготовитель оставляет за собой право вносить изменения в конструкцию, не ухудшающие потребительские свойства и безопасность изделия.