



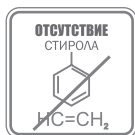
СОЗДАЙ ВАННУЮ СВОЕЙ МЕЧТЫ®

МЕТАКАМ

www.metakam.ru

АКРИЛОВЫЙ ДУШЕВОЙ ПОДДОН «Classic N»

ПАСПОРТ ИЗДЕЛИЯ



ГАБАРИТНЫЕ РАЗМЕРЫ ПОДДОНА:

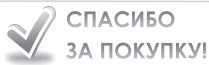
длина **800** мм, ширина **800** мм, высота **160** мм

длина **900** мм, ширина **900** мм, высота **160** мм

СОДЕРЖАНИЕ

ОБЩАЯ ИНФОРМАЦИЯ _____	1
ТЕХНИЧЕСКИЕ ХАРАКТЕРИСТИКИ _____	1
ПРЕДПИСАНИЯ ПО БЕЗОПАСНОСТИ _____	2
ИНСТРУКЦИЯ ПО ТРАНСПОРТИРОВКЕ и ХРАНЕНИЮ _____	3
РАСПАКОВЫВАНИЕ и УСТАНОВКА _____	4
КОМПЛЕКТАЦИЯ _____	5
МОНТАЖ ИЗДЕЛИЯ _____	6
ИСПОЛЬЗОВАНИЕ _____	11
УХОД И ОБСЛУЖИВАНИЕ _____	12
ГАРАНТИЯ _____	13





УВАЖАЕМЫЙ ПОКУПАТЕЛЬ!

Благодарим Вас за выбор продукции торговой марки «**МЕТАКАМ**®». Вы сделали хороший выбор - приобрели качественную продукцию отечественного производителя, отвечающую современным требованиям и нормам.

ОБЩАЯ ИНФОРМАЦИЯ

- » Акриловый душевой поддон предназначен для использования в бытовых условиях для принятия водных процедур.

ТЕХНИЧЕСКИЕ ХАРАКТЕРИСТИКИ

- » **Гигиенические свойства душевого поддона и его внешний вид** обеспечиваются композитным пластиком **АБС (акрилонитрил-бутадиен-стирол)+ПММА (полиметилметакрилат, «акрил»)**. Мы используем пластик, в котором ПММА подвергается дополнительной гигиенической обработке, благодаря которой рабочая поверхность изделия получает антибактериальные свойства.
- » Для достижения требуемых **прочностных характеристик изделия**, мы упрочняем душевые поддоны жестким **полиуретаном**.
Дно поддона подвержено максимальным нагрузкам в процессе эксплуатации, поэтому в конструкции для него предусмотрены упрочняющие закладные элементы из **ДСП** (древесно-стружечная плита).

Основные размеры душевых поддонов соответствуют данным, приведенным в таблице.

ДЛИНА	ШИРИНА	ВЫСОТА	ГЛУБИНА
800 мм	800 мм	160 мм	45 мм
900 мм	900 мм	160 мм	45 мм

- » Производство и технический контроль изделий осуществляются в соответствии с **ТУ 22.23.12-001-77550768-2017**. Наши технические условия написаны на основе европейского стандарта EN 198:2008.



ПРЕДПИСАНИЯ ПО БЕЗОПАСНОСТИ

При использовании акрилового душевого поддона рекомендуется следовать требованиям техники безопасности:

- » обеспечить в помещении хорошее освещение;
- » перед приемом водных процедур поддон следует мыть рекомендованными средствами, которые затем следует тщательно смыть теплой водой;
- » возле душевого поддона не должно быть предметов, мешающих свободному перемещению людей;
- » запрещается пользование поддоном в состоянии опьянения;
- » маленькие дети, больные и инвалиды с ограниченной подвижностью при пользовании душевым поддоном должны быть под постоянным присмотром.

ВНИМАНИЕ!

Основной опасностью при пользовании душевым поддоном является потеря равновесия и падение при выходе из душевого поддона. Чтобы избежать этого, положите рядом с душевым поддоном противоскользящий коврик.

Во время водных процедур категорически запрещается использовать:

- » электрические приборы;
- » острые колющие и режущие предметы;
- » воду, нагретую выше температуры 65°С.

ВНИМАНИЕ!

Нарушение данных предписаний может привести к причинению пользователю вреда здоровью вплоть до лишения жизни!

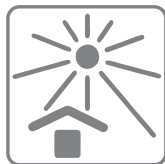
ВНИМАНИЕ!

В случае нарушения предписаний по безопасности, производитель не несет ответственности за издержки или вред здоровью пользователя.



ТРАНСПОРТИРОВКА и ХРАНЕНИЕ

- » Наша продукция упакована таким образом, чтобы сохранность ее внешнего вида и потребительских свойств была гарантирована.
- » Для упаковки душевых поддонов мы используем **гофрокартонную упаковку**.
- » При транспортировке и хранении необходимо обеспечить сохранность заводской упаковки. Для этого **рекомендуется защищать продукцию и упаковку от длительного воздействия неблагоприятных погодных условий**: осадков, прямых солнечных лучей, повышенной влажности.



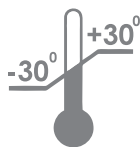
БЕРЕЧЬ ОТ ПРЯМЫХ
СОЛНЕЧНЫХ ЛУЧЕЙ



БЕРЕЧЬ ОТ ОСАДКОВ



БЕРЕЧЬ ОТ ПОВЫШЕННОЙ
ВЛАЖНОСТИ



ВНИМАНИЕ!

Допустимый диапазон температур для транспортировки и хранения наших акриловых душевых поддонов составляет $-30^{\circ}\dots+30^{\circ}\text{C}$.

ВНИМАНИЕ!

Продукция не должна подвергаться резкому изменению температуры, превышающему разницу в 40 градусов.

Запрещено размещать поддоны вблизи мощных источников тепла, таких как тепловые пушки, печи, газовые горелки и т.п.

- » При транспортировке изделий, запрещено перемещать их волоком.
- » Хранение изделий должно осуществляться в заводской упаковке.

ВНИМАНИЕ!

Если есть необходимость изменить заводскую упаковку, ответственность за это несет транспортная компания или покупатель.

Нарушение условий транспортировки и/или хранения снимает с производителя ответственность за качество продукции.



РАСПАКОВЫВАНИЕ и УСТАНОВКА

- » При распаковке поддона не следует резать упаковку, поскольку вы можете повредить изделие.
- » После распаковывания удалите защитную полиэтиленовую пленку с рабочей поверхности изделия.

ВНИМАНИЕ!

Пленку следует удалять до установки на поддон слива и перелива.

ВНИМАНИЕ!

В процессе установки душевого поддона вам придется перемещать, переворачивать, укладывать изделие бортами на пол или другие поверхности.

Не перемещайте изделие волоком, а также убедитесь, что поверхность изделия не контактирует с абразивными частицами (строительной пылью, песком), не подвергается ударам и царапанию.

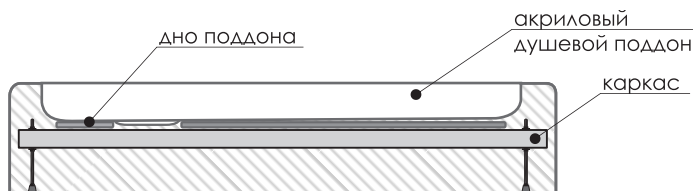
- » Акриловый душевой поддон оснащен не разборным металлическим каркасом, который является монолитной частью конструкции.
- » При установке душевого поддона, в металлический каркас необходимо вкрутить регулируемые опоры.
- » Задние борта поддона должны крепиться к стене.
- » Перед использованием душевой поддон должен быть устойчиво установлен и выровнен по горизонту, подключен к водопроводу и канализации.
- » Все действия по установке должны быть выполнены в соответствии с монтажом, указанным в паспорте изделия.

ВНИМАНИЕ!

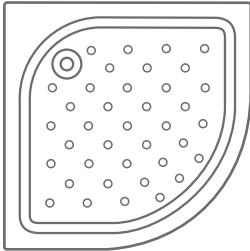



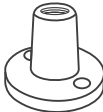





При установке слива на душевой поддон следует использовать качественные резиновые прокладки.

Некоторые заменители резины могут вступать в реакцию с поверхностью поддона.

Использование жестких прокладок может привести к растрескиванию слива.



КОМПЛЕКТАЦИЯ

№ п/п	НАИМЕНОВАНИЕ	КОЛИЧЕСТВО	РИСУНОК-ОБОЗНАЧЕНИЕ	НОМЕР ПО СХЕМЕ СБОРКИ
1	АКРИЛОВЫЙ ДУШЕВОЙ ПОДДОН	1 шт.		1
2	МЕТАЛЛИЧЕСКАЯ ШПИЛЬКА М 10	1 шт.	 L=85мм	2.1
		4 шт.	 L=110мм	2.2
		1 шт.	 L=140мм	2.3
3	ОПОРА ПЛАСТИКОВАЯ	6 шт.		3
4	ШАЙБА М10	10 шт.		4
5	ГАЙКА М10	16 шт.		5
6	КРЕПЕЖНЫЙ КРОНШТЕЙН	4 шт.		6
7	ДЮБЕЛЬ ПЛАСТИКОВЫЙ 6x60	8 шт.		7
8	ШУРУП 4 x 70	8 шт.		8

ВНИМАНИЕ!

**В комплект входит поддон со встроенным каркасом.
Сифон приобретается отдельно.**

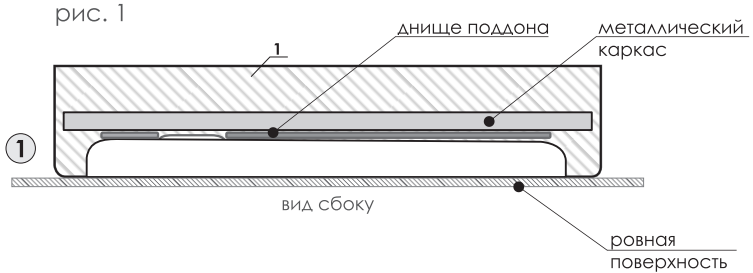


МОНТАЖ ИЗДЕЛИЯ

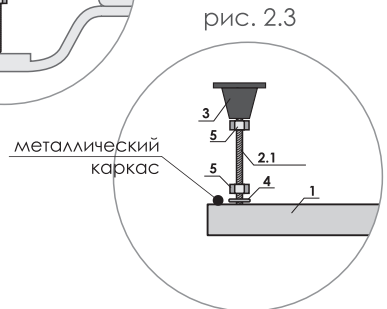
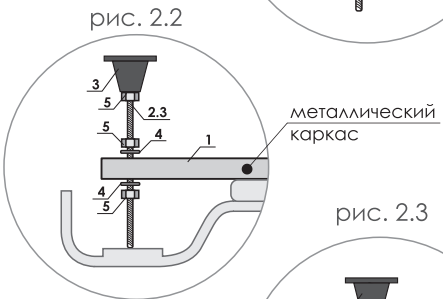
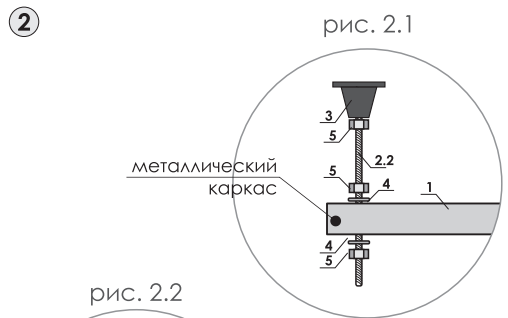
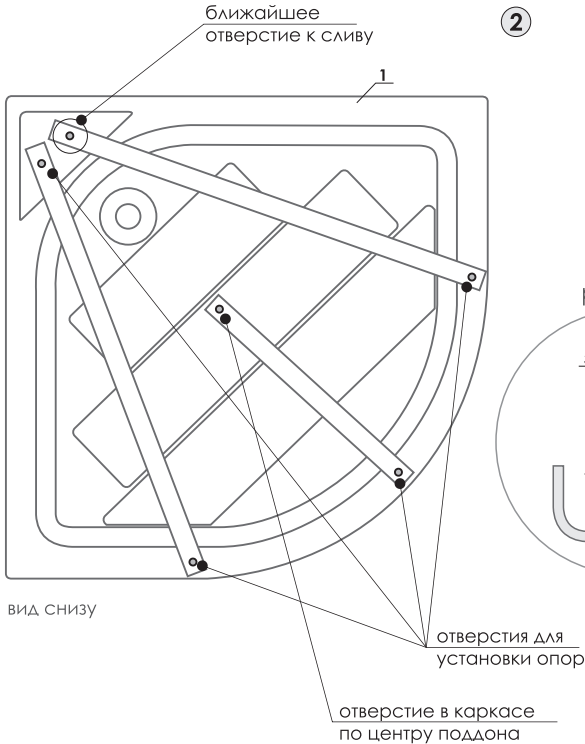
1. Переверните поддон вверх дном, положив его на ровную не жесткую поверхность: картон, линолеум, ковер или другое (рис.1).

ВНИМАНИЕ!

Поверхность должна быть чистой, чтобы не повредить поверхность поддона.



2. Металлический каркас поддона имеет 6 отверстий для установки опор (рис. 2). Опоры следует устанавливать по схеме №1 (рис. 2.1). Опора, устанавливаемая в ближайшем к сливу отверстии каркаса, монтируется по схеме №2 (рис. 2.2). Опора, устанавливаемая в отверстие каркаса по центру поддона, монтируется по схеме №3 (рис.2.3).



3. Поставьте поддон на ножки и разместите в предполагаемом месте монтажа (рис. 3).
4. Выровняйте поддон по уровню, вращая опоры и гайки. Уровень необходимо располагать на бортах поддона.

При регулировке опор обеспечьте необходимую высоту поддона.

Рекомендуемая высота от пола - 165мм.

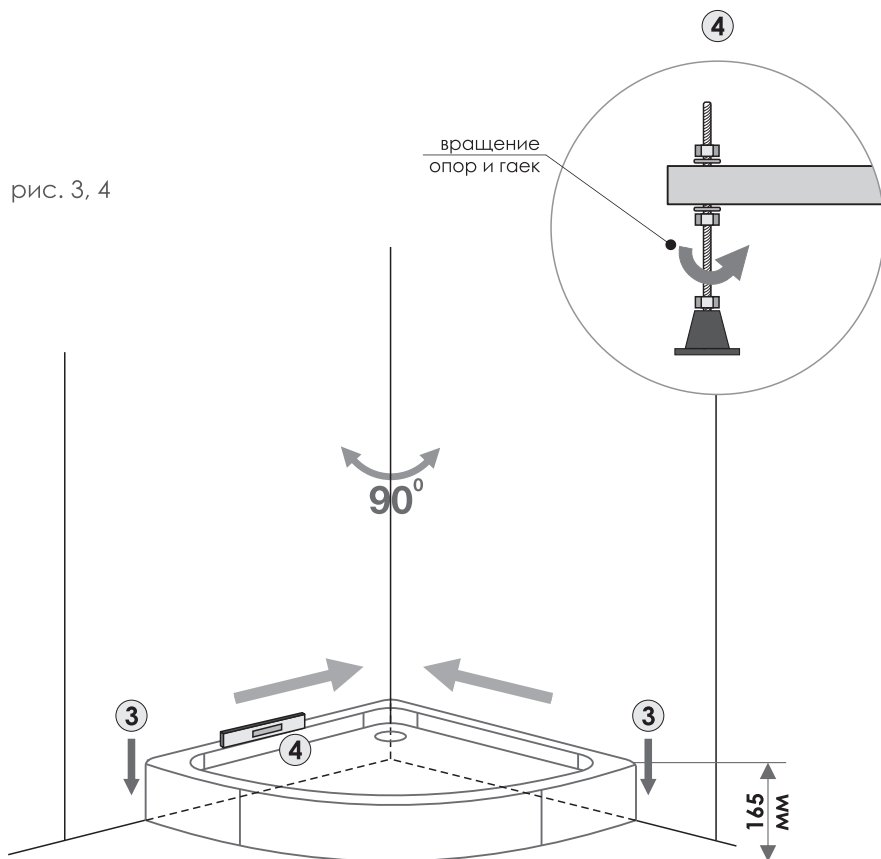
Зафиксируйте шпильки гайками (рис. 4).

ВНИМАНИЕ!

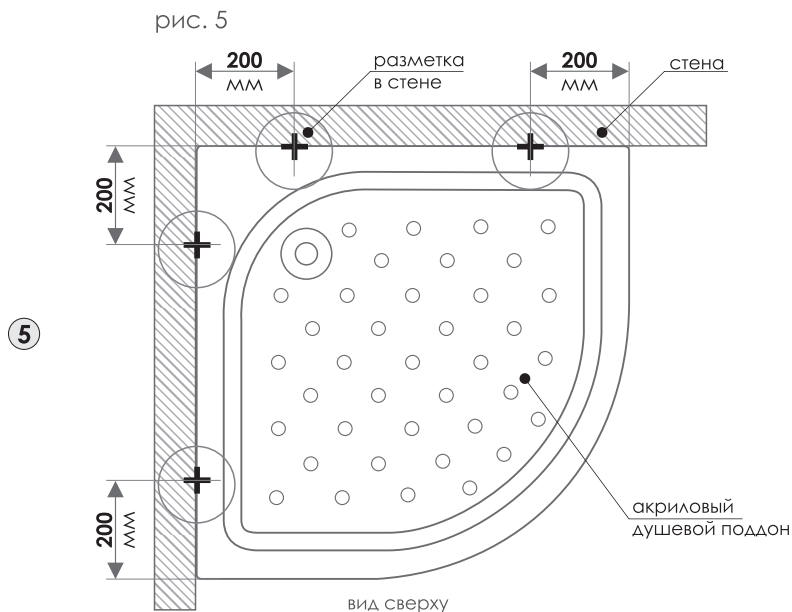
Тщательно затяните и законтрите все резьбовые соединения, чтобы в процессе эксплуатации они не разболтались.

Помните, что после установки поддона резьбовые соединения станут недоступны.

рис. 3, 4



5. На стенах произведите разметку мест установки крепежных кронштейнов для фиксации поддона к стене, согласно схеме (рис.5)



6. Уберите поддон в сторону и по нанесенной разметке установите крепежные кронштейны на стенах:

- просверлите в стене отверстия (рис. 6.1)
- в каждое отверстие забейте дюбель и закрепите крепежные кронштейны шурупами 4x70мм через отверстия (рис. 6.2)

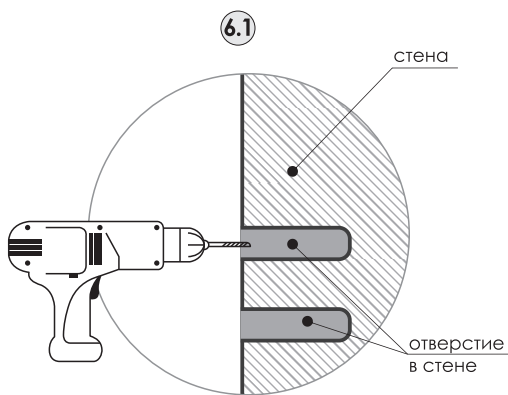


рис. 6.1

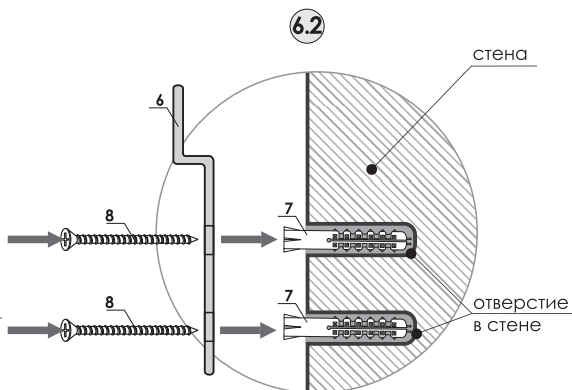
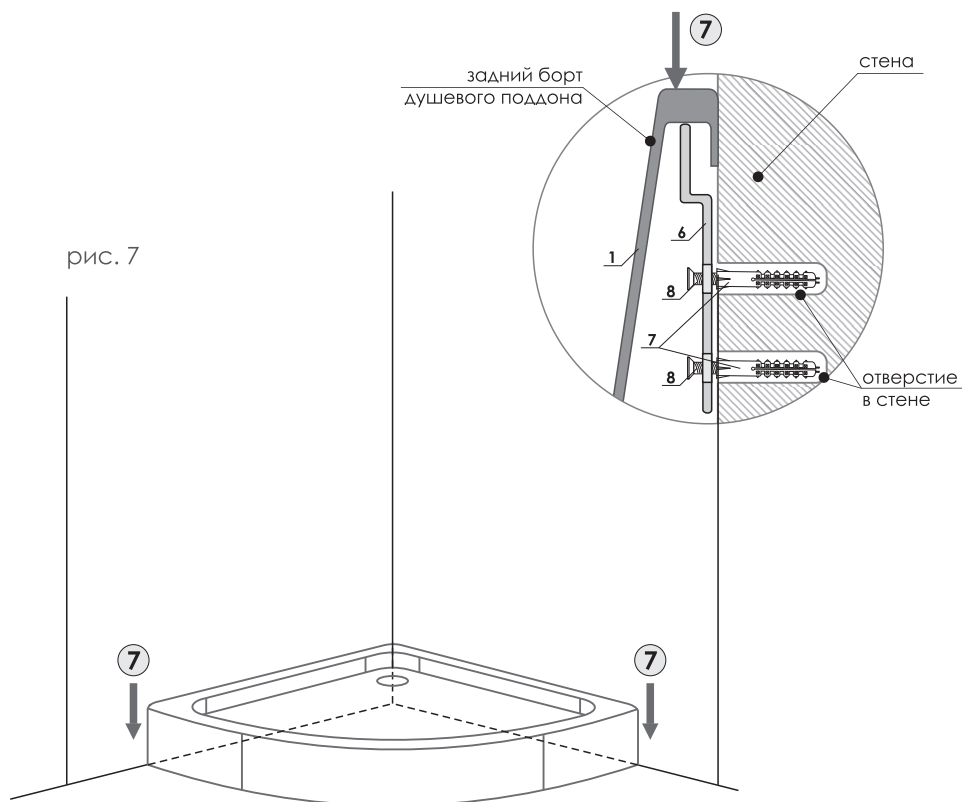


рис. 6.2

7. Снимите защитную полиэтиленовую пленку с душевого поддона.
8. Установите на душевой поддон слив (приобретается отдельно).
9. Подсоедините слив к канализации. Сразу проверьте работоспособность и герметичность подключения.
10. Установите поддон в месте монтажа, навесив его задние борты на крепежные кронштейны (рис.7).



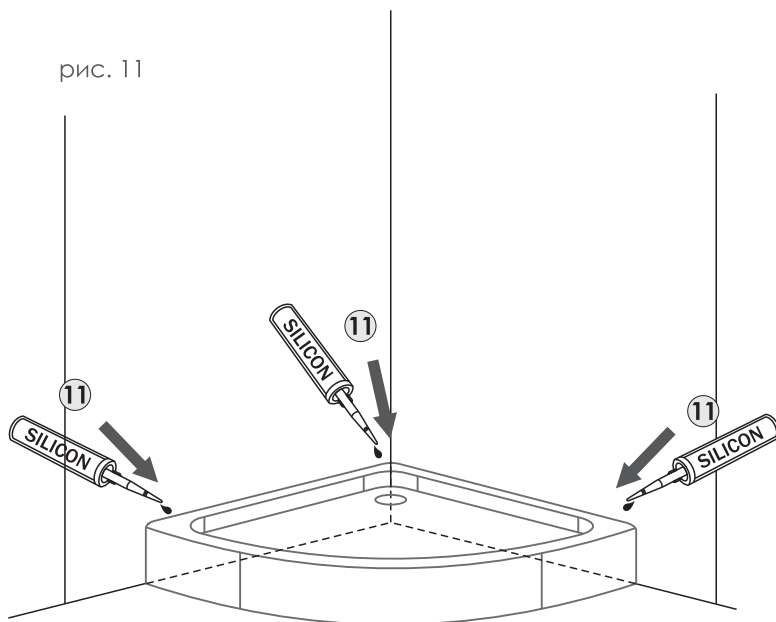
ВНИМАНИЕ!

Уделите установке слива и подключению его к канализации самое пристальное внимание!

Помните, что после установки поддона, доступ к сливу и подключению к канализации будет невозможен!

11. Щель между поддоном и стенами заполните силиконовым герметиком (рис. 11).
12. Выждите время, указанное в инструкции по применению силиконового герметика.

рис. 11



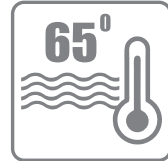
ВНИМАНИЕ!!!
После обработки
силиконовым
герметиком, изделие
можно использовать
через 48 часов.

ИСПОЛЬЗОВАНИЕ

Использование душевого поддона допустимо только в том случае, если его монтаж произведен в соответствии с инструкцией, а предписания по безопасности неукоснительно соблюдаются.

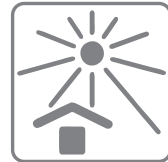
» Душевой поддон следует эксплуатировать в комнатных условиях.

» Максимально допустимая температура воды при использовании поддона составляет 65° С.



МАКСИМАЛЬНАЯ
ТЕМПЕРАТУРА ВОДЫ!

» Полиуретановое покрытие следует предохранять от длительного воздействия ультрафиолетового излучения (прямых солнечных лучей).



БЕРЕЖЬ ОТ ПРЯМЫХ
СОЛНЕЧНЫХ ЛУЧЕЙ

» Не рекомендуется мыть в душевом поддоне животных.



НЕ РЕКОМЕНДУЕТСЯ
МЫТЬ В ВАННЕ
ЖИВОТНЫХ!

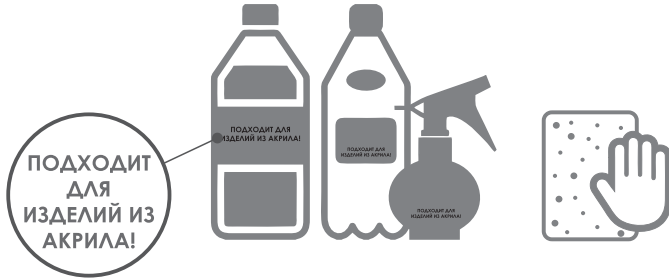
» Акриловый душевой поддон предназначен исключительно для приема водных процедур.

ВНИМАНИЕ!

Использование акрилового душевого поддона не по назначению может привести к повреждению поверхности изделия, изменению его внешнего вида, потере потребительских свойств.

УХОД И ОБСЛУЖИВАНИЕ

Для очистки акрилового душевого поддона следует использовать мягкую губку и моющие средства, на упаковке которых указано, что они подходят для сантехнических изделий из акрила.



ВНИМАНИЕ!

Категорически запрещается использовать абразивные моющие средства, жесткие губки или щетки.

Не допускайте контакта моющих средств с изделием более 5 минут.

ВНИМАНИЕ!

Рекомендуется раз в полгода проверять степень затяжки гаек на каркасе поддона.

ГАРАНТИЯ

- » **Срок эксплуатации** наших изделий составляет **10 лет**.
- » Мы предоставляем **гарантию** на наши изделия на период **24 месяца**.



ВНИМАНИЕ!

Гарантия не распространяется на повреждения и дефекты, возникшие из-за нарушения правил и условий, описанных выше.

Гарантия также не распространяется на изделия, поврежденные вследствие действий непреодолимой силы (стихийные бедствия, пожар и т.п.).



РОСС RU.HO12.H01397
ТУ 22.23.12-001-77550768-2017

Производитель:
ООО «СибПласт»,
630068, Россия,
г. Новосибирск,
ул. Приграничная, 8
☎ **8 /383/ 325 17 71**
✉ **sales@metakam.ru**

Филиал:
ООО «СибПласт»,
143960, Россия, г. Реутов,
Московская область,
ул. Фабричная, 12
☎ **8 /495/ 777 64 37**
✉ **sale-m@metakam.ru**

Филиал:
ООО «СибПласт»,
620085, Россия,
г. Екатеринбург,
ул. Титова, 29
☎ **8 /343/ 210 80 33**
✉ **screen@metakam.ru**

Филиал:
ООО «Пластиклайн»,
02099, Украина, г.Киев,
ул. Бориспольская, 9
☎ **+38 /044/ 369 56 72**
+38 /067/ 433 77 66
✉ **sale@metakam.ua**