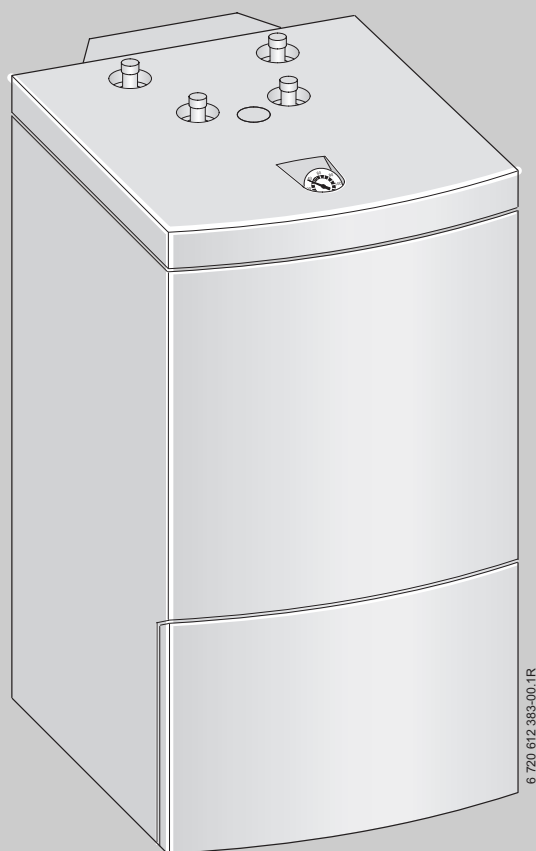


# Инструкция по монтажу и техническому обслуживанию

Бак-водонагреватель



## Logalux

WU 120 W

WU 160 W

6 720 804 488 (2012/08) BY

**Buderus**

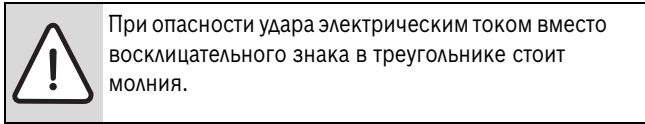
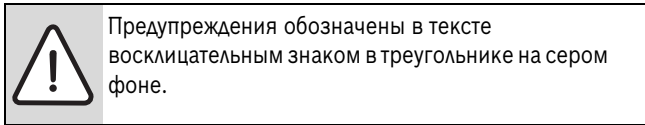
## Содержание

<b>1</b>	<b>Правила техники безопасности и указание по технике безопасности</b>	<b>2</b>
1.1	Пояснения условных обозначений	2
1.2	Указания по технике безопасности	2
<b>2</b>	<b>Данные приборов</b>	<b>3</b>
2.1	Применение	3
2.2	Использование по назначению	3
2.3	Оснащение	3
2.4	Противокоррозионная защита	3
2.5	Рекомендации по эксплуатации	3
2.6	Габаритные и присоединительные размеры	4
2.7	Технические данные	5
<b>3</b>	<b>Установка котла</b>	<b>7</b>
3.1	Предписания	7
3.2	Транспортировка	8
3.3	Место установки	8
3.4	Контроль герметичности водопроводных линий	8
3.5	Монтаж	8
3.5.1	Циркуляция	8
3.5.2	Подключение контура нагрева от котла	9
3.5.3	Подключение водяного контура	9
3.5.4	Расширительный бак в контуре ГВС	9
3.6	Электрические соединения	10
<b>4</b>	<b>Ввод в эксплуатацию</b>	<b>10</b>
4.1	Информация для потребителя	10
4.2	Подготовка к эксплуатации	11
4.2.1	Общие сведения	11
4.2.2	Заполнение бойлера	11
4.2.3	Ограничение потока	11
4.3	Регулировка температуры бойлера	11
<b>5</b>	<b>Прекращение работы бойлера</b>	<b>12</b>
5.1	Выключение бака	12
5.2	Выключение отопительной системы при угрозе заморозков	12
<b>6</b>	<b>Защита окружающей среды</b>	<b>13</b>
<b>7</b>	<b>Проверка/техобслуживание</b>	<b>13</b>
7.1	Рекомендации для потребителя	13
7.2	Обслуживание и ремонт	13
7.2.1	Магниевый анод	13
7.2.2	Опорожнение	13
7.2.3	Чистка	14
7.2.4	Повторный ввод в эксплуатацию	14
7.3	Функциональные испытания	14
<b>8</b>	<b>Сбои</b>	<b>14</b>

# 1 Правила техники безопасности и указание по технике безопасности

## 1.1 Пояснения условных обозначений

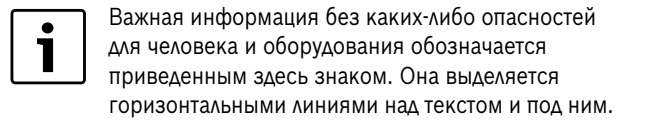
### Предупреждения



Выделенные слова в начале предупреждения обозначают вид и степень тяжести последствий, наступающих в случае непринятия мер безопасности.

- **УВЕДОМЛЕНИЕ** означает, что возможно повреждение оборудования.
- **ВНИМАНИЕ** означает, что возможны травмы легкой и средней степени тяжести.
- **ОСТОРОЖНО** означает, что возможны тяжелые травмы.
- **ОПАСНО** означает, что возможны травмы с угрозой для жизни.

### Важная информация



### Другие знаки

Знак	Значение
▶	Действие
→	Ссылка на другое место в инструкции или на другую документацию
•	Перечисление/список
-	Перечисление/список (2-ой уровень)

Таб. 1

## 1.2 Указания по технике безопасности

### Установка, переоборудование

- ▶ Монтаж и переустановку бойлера должно производить только уполномоченное специализированное предприятие.
- ▶ Бойлер должен использоваться только для подогрева бытовой воды.

### Функционирование

- ▶ Для обеспечения исправной работы оборудования выполняйте требования этой инструкции по монтажу и техническому обслуживанию.
- ▶ **Ни в коем случае не перекрывайте предохранительный клапан!** Во время нагрева бойлера из предохранительного клапана вытекает вода.

### Термическая дезинфекция

- ▶ **Опасность ожога горячей водой!** Обязательно контролируйте кратковременную работу с температурой горячей воды более 60°C или установите термостатический смеситель.

### Техническое обслуживание

- ▶ **Рекомендация для заказчика:** заключите договор о проведении технического обслуживания и контрольных осмотров с уполномоченным специализированным предприятием. Проводите техническое обслуживание отопительного котла и бойлера ежегодно или каждые два года (в зависимости от качества воды на месте эксплуатации).
- ▶ Применяйте только оригинальные запасные части!

## 2 Данные приборов

### 2.1 Применение

Бойлер предназначен для подключения к отопительному котлу с возможностью подключения датчика температуры воды в бойлере. При этом максимальная тепловая мощность отопительного котла для нагрева бойлера не должна превышать следующие параметры:

Бак	Максимальная мощность загрузки бака
WU 120 W	25,1 кВт
WU 160 W	25,1 кВт

Таб. 2

Для котлов с большей нагрузочной мощностью:

- ▶ Ограничить мощность загрузки бака вышеуказанным значением (см. инструкцию по монтажу котла). Это уменьшает частоту включений/выключений котла и сокращает время загрузки бака.

### 2.2 Использование по назначению

- ▶ Бойлер разрешается использовать исключительно для нагрева санитарной воды.

Другое использование считается применением не по назначению. Ответственность производителя не распространяется на возникшие в результате этого повреждения.

### 2.3 Оснащение

- Датчик температуры бака (накладной датчик NTC) со штекером для подключения к котлу, имеющему разъём для NTC
- Эмалированный бак
- Магниевый анод
- Изоляция со всех сторон из жёсткого пенопласта, не содержащего фторуглеродов и фторхлоруглеродов
- Термометр
- Облицовка из листовой стали с покрытием. Крышки из пластмассы.
- Слив
- Фланец для чистки

### 2.4 Противокоррозионная защита

Поверхности бойлера, соприкасающиеся с питьевой водой, имеют однородное эмалированное покрытие. Это покрытие нейтрально по отношению к обычной питьевой воде и монтажным материалам. Для дополнительной защиты установлен магниевый анод.

### 2.5 Рекомендации по эксплуатации

- При водоразборе температура воды в верхней части бака падает примерно на 8 °C - 10 °C, прежде чем котёл вновь нагреет воду в бойлере.
- При частых кратковременных, следующих один за другим отборах воды возможно превышение заданной температуры в бойлере и образование горячих слоёв в его верхней части. Такой принцип работы обусловлен рабочей схемой бойлера и изменить его невозможно.
- Вмонтированный термометр показывает температуру верхнего слоя горячей воды резервуара бойлера. Вследствие естественного температурного расслоения горячей воды заданная температура бойлера может рассматриваться лишь в качестве усреднённого значения. Поэтому показание температуры и точка срабатывания регулятора температуры бойлера не идентичны.

2.6 Габаритные и присоединительные размеры

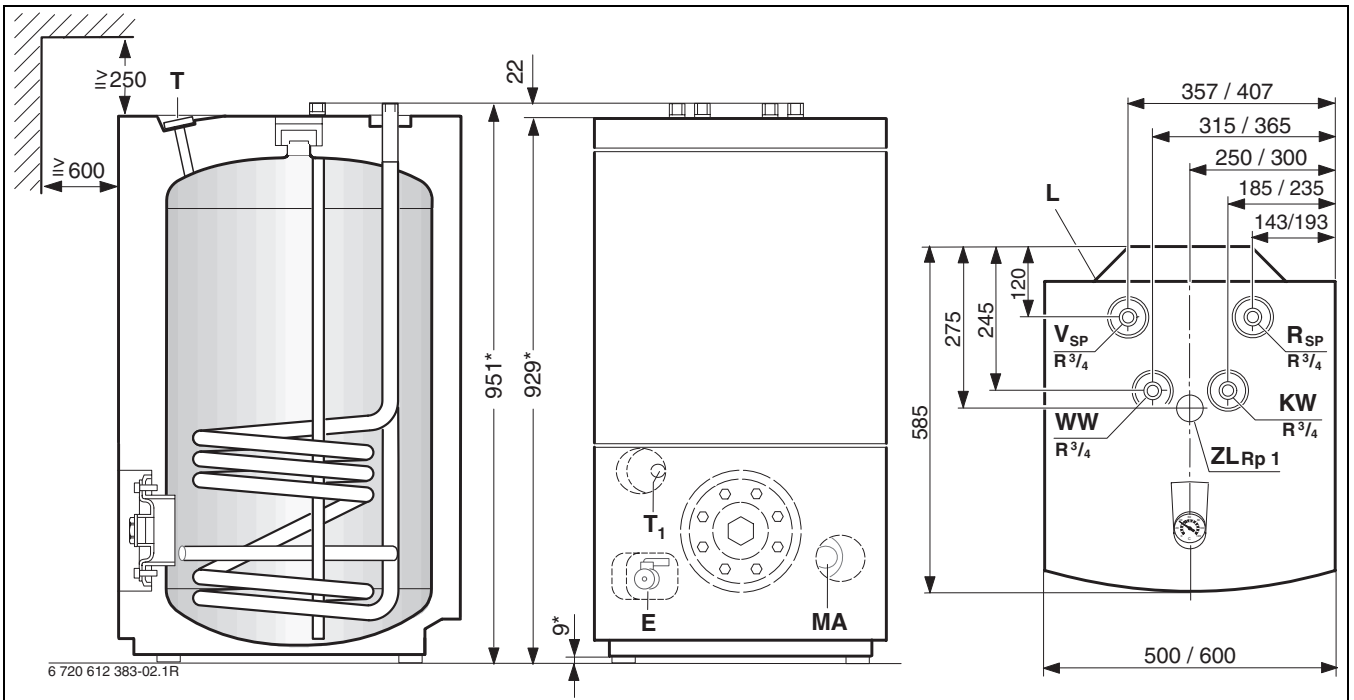


Рис. 1 Размеры после косой черты относятся к следующему большему исполнению бака.

- [E] Слив
- [KW] Подключение холодной воды R ¾ (наружная резьба)
- [L] Кабельный проход для датчика температуры бака (NTC)
- [MA] Магниевого анода
- [R<sub>SP</sub>] Обратная линия бака R ¾ (наружная резьба)
- [T] Накладной термометр для индикации температуры
- [T<sub>1</sub>] Датчик температуры бака (накладной датчик NTC)
- [V<sub>SP</sub>] Подающая линия R ¾ (наружная резьба)
- [WW] Выход горячей воды R ¾ (наружная резьба)
- [ZL] Подключение циркуляции Rp 1 (внутренняя резьба)

[\*] Размеры приведены для состояния поставки (регулирующие ножки полностью завернуты). При вывёртывании регулировочных ножек этот размер увеличится максимум на 16 мм.



**Замена анода:**

- ▶ Выдерживайте расстояние  $\geq 250$  мм до потолка и  $\geq 600$  мм перед баком.
- ▶ При замене устанавливайте только один изолированный стержневой анод.

**Расстояния от стен**

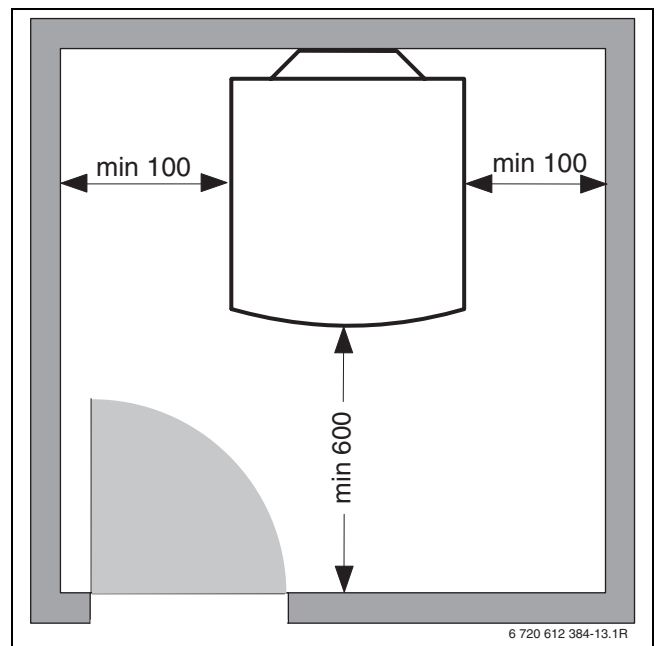


Рис. 2 Рекомендуемые расстояния до стен

## 2.7 Технические данные

Тип бака		WU 120 W	WU 160 W
<b>Теплообменник (греющий змеевик):</b>			
Количество витков		5	5
Объём греющей воды	л	4,4	4,4
Поверхности нагрева	м <sup>2</sup>	0,63	0,63
Максимальная температура воды греющего контура	°C	110	110
Максимальное рабочее давление греющего змеевика	бар	4	4
Максимальная мощность поверхностей нагрева при:			
- $t_V = 90\text{ °C}$ и $t_{Sp} = 45\text{ °C}$ по DIN 4708	кВт	25,1	25,1
- $t_V = 85\text{ °C}$ и $t_{Sp} = 60\text{ °C}$	кВт	13,9	13,9
Максимальная эксплуатационная производительность при:			
- $t_V = 90\text{ °C}$ и $t_{Sp} = 45\text{ °C}$ по DIN 4708	л/ч	590	590
- $t_V = 85\text{ °C}$ и $t_{Sp} = 60\text{ °C}$	л/ч	237	237
Учтённое количество циркулирующей воды	л/ч	1300	1300
Коэффициент мощности <sup>1)</sup> по DIN 4708 при $t_V = 90\text{ °C}$ (максимальная мощность загрузки бака)	$N_L$	1,3	2,0
Минимальное время нагрева от $t_K = 10\text{ °C}$ до $t_{Sp} = 60\text{ °C}$ с $t_V = 85\text{ °C}$ при:			
- мощность загрузки бака 24 кВт	мин	20	26
- мощность загрузки бака 18 кВт	мин	25	32
- мощность загрузки бака 11 кВт	мин	49	62
- мощность загрузки бака 8 кВт	мин	52	69
<b>Объём бака:</b>			
Полезный объём	л	115	149
Полезный объём воды (без дозагрузки) <sup>2)</sup> $t_{Sp} = 60\text{ °C}$ и			
- $t_Z = 45\text{ °C}$	л	145	190
- $t_Z = 40\text{ °C}$	л	170	222
Максимальный расход воды	л/мин	12	16
Максимальное рабочее давление воды	бар	6	6
Минимальные размеры предохранительного клапана	мм	DN 15	DN 15
<b>Другие параметры:</b>			
Потребление энергии в режиме эксплуатационной готовности (24ч) по DIN 4753, часть 8 <sup>2)</sup>	кВтч/день	1,2	1,4
Вес незаполненного бака (без упаковки)	кг	50	60

Таб. 3

1) Коэффициент мощности  $N_L$  показывает количество квартир с 3,5 жильцами, с полным водоснабжением, с нормальной ванной и с двумя другими точками водоразбора.  $N_L$  рассчитан по DIN 4708 при  $t_{Sp}$  и  $60\text{ °C}$ ,  $t_Z = 45\text{ °C}$ ,  $t_K = 10\text{ °C}$  и максимальной теплопроизводительности поверхностей нагрева. При снижении мощности загрузки и меньшем количестве циркулирующей воды коэффициент  $N_L$  соответственно меньше.

2) Потери при распределении вне бака не учтены.

[ $t_V$ ] Температура подающей линии  
 [ $t_{Sp}$ ] = температура бака  
 [ $t_Z$ ] = температура горячей воды на выходе  
 [ $t_K$ ] = температура холодной воды на входе

**Эксплуатационная производительность ГВС**

- Указанная эксплуатационная производительность приведена для температуры подающей линии нагрева 90 °С, температуры на выходе 45 °С и температуры холодной воды на входе 10 °С при максимальной мощности загрузки бака (мощность загрузки бака котлом как минимум такая же, как мощность поверхностей нагрева бака).
- При снижении указанного количества циркуляционной воды или мощности загрузки бака или температуры подающей линии снижается эксплуатационная производительность и коэффициент мощности ( $N_L$ ).

**Потери давления в греющем змеевике, бар**

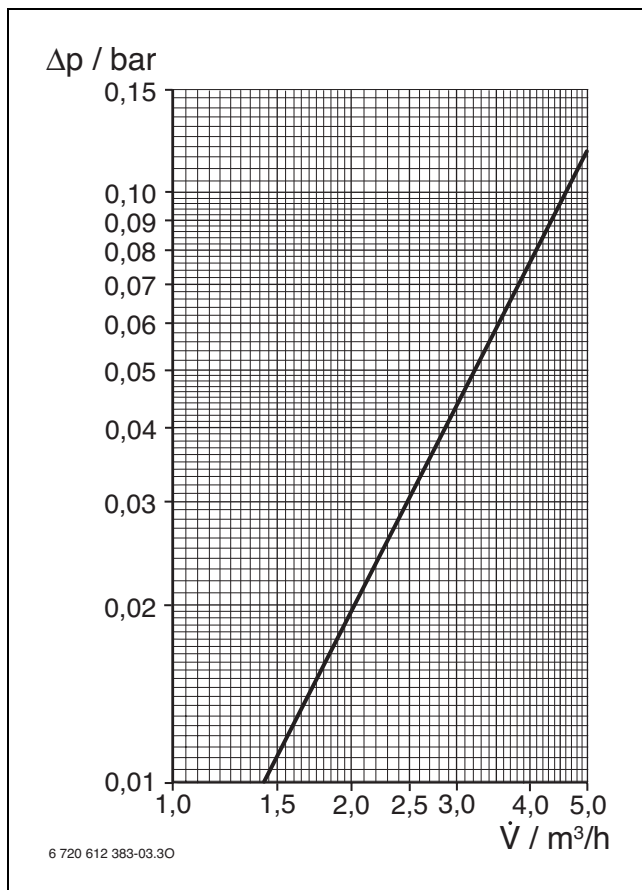


Рис. 3 Потери давления в греющем змеевике

[Δp] Потери давления  
[V-dot] Расход греющей воды

**i** Потери давления в сети в диаграмме не учтены.

**Сопrotивление датчика температуры бойлера (NTC)**

Температура бака [°C]	Сопrotивление датчика [Ω]	Температура бака [°C]	Сопrotивление датчика [Ω]
10	19860	41	5121
11	18936	42	4921
12	18060	43	4730
13	17229	44	4547
14	16441	45	4372
15	15693	46	4205
16	14984	47	4045
17	14310	48	3892
18	13671	49	3746
19	13063	50	3605
20	12486	51	3471
21	11938	52	3343
22	11416	53	3220
23	10920	54	3102
24	10449	55	2989
25	10000	56	2880
26	9573	57	2776
27	9167	58	2677
28	8780	59	2581
29	8411	60	2490
30	8060	61	2402
31	7725	62	2317
32	7406	63	2236
33	7102	64	2159
34	6812	65	2084
35	6536	66	2072
36	6272	67	1943
37	6020	68	1877
38	5779	69	1814
39	5550	70	1753
40	5331		

Таб. 4

## 3 Установка котла

### 3.1 Предписания

Необходимо соблюдение следующих предписаний, директив и стандартов, распространяющихся на монтаж и эксплуатацию:

- местные предписания
- **EnEG** (закон об экономии энергии)
- **EnEV** (Положение об эффективной теплоизоляции и энергосберегающем инженерном оборудовании зданий)
- **Нормы DIN**, Beuth-Verlag GmbH - Burggrafenstrasse 6 - 10787 Berlin
  - **DIN EN 806** (Технические правила монтажа систем питьевой воды)
  - **DIN EN 1717** (Защита питьевой воды от загрязнений в водопроводных системах и общие требования к предохранительным устройствам для защиты от загрязнений питьевой воды через обратный поток)
  - **DIN 1988**, TRWI (Технические правила монтажа систем питьевой воды)
  - **DIN 4708** (Системы централизованного приготовления горячей воды)
- **DVGW**, Wirtschafts- und Verlagsgesellschaft, Gas- und Wasser GmbH - Josef-Wirmer-Str. 1–3 - 53123 Bonn
  - Рабочая таблица W 551 (Системы приготовления и подачи питьевой воды: технические мероприятия по снижению образования легионелл; проектирование, сооружение, эксплуатация и ремонт)
  - Рабочий лист W 553, (Измерение циркуляции в централизованных системах горячего водоснабжения)
- предписания VDE (общества немецких электротехников)

### 3.2 Транспортировка

- ▶ Оберегайте бойлер от ударов при транспортировке.
- ▶ Извлечение бойлера из упаковки следует производить только на месте монтажа.

### 3.3 Место установки



**УВЕДОМЛЕНИЕ:** Возможны повреждения в результате образования трещин от внутренних напряжений!

- ▶ Бойлер должен быть установлен в помещении, защищенном от холода.

- ▶ Соблюдайте минимальные расстояния от стен (→ рис. 2, стр. 5).
- ▶ Устанавливать бойлер на ровное основание с соответствующей несущей способностью.
- ▶ При размещении бака во влажном помещении его следует устанавливать на подставку.



При использовании прозрачной панели (дополнительное оборудование) между котлом и баком:

- ▶ При выравнивании бака, учитывайте нижний край установленной прозрачной панели.

- ▶ Регулируемыми опорными ножками выставьте бак строго вертикально (→ рис. 1 на стр. 5).

### 3.4 Контроль герметичности водопроводных линий



**УВЕДОМЛЕНИЕ:** Возможно повреждение эмалированного покрытия из-за высокого давления!

- ▶ Перед подключением бака проведите опрессовку (контроль герметичности) водопроводных линий давлением, равным 1,5-кратному рабочему давлению по DIN 1988, часть 2, раздел 11.1.1.



### 3.5 Монтаж

Предотвращение тепловых потерь из-за естественной циркуляции:

- ▶ Установите во все контуры бака обратные клапаны с предотвращением обратного потока.
- ИЛИ-
- ▶ Прокладывайте трубы к баку так, чтобы естественная циркуляция была невозможна.
- ▶ Смонтировать без натяжений соединительные трубопроводы.

#### 3.5.1 Циркуляция

- ▶ Выньте термометр на верхней крышке бака.
- ▶ Снимите верхнюю крышку бака.
- ▶ Удалите отмеченную часть в центре на внутренней стороне крышки бака.
- ▶ Удалите заглушку на патрубке подключения циркуляции.
- ▶ Установите верхнюю крышку бака и вставьте термометр.
- ▶ Установите погружную трубу для циркуляции, разрешённый для работы с питьевой водой циркуляционный насос и обратный клапан.



Необходимо учитывать потери на остывание при выборе циркуляционного насоса, работающего по времени и/или по температуре.

Размерность водопровода циркуляции горячей воды следует определять в соответствии с DVGW, рабочая таблица W 553.

Для домов на одну - четыре семьи можно отказаться от сложного расчета, при соблюдении следующих условий:

- Внутренний диаметр циркуляционных, отдельных и сборных линий не менее 10 мм
- Циркуляционный насос на DN 15 с производительностью не более 200 л/ч и давлением 100 мбар.
- Длина трубопроводов горячей воды не более 30 м.
- Длина циркуляционного трубопровода не более 20 м.
- Падение температуры не более 5 К (DVGW, рабочая таблица W 551)



Для простого поддержания максимального перепада температур:

- ▶ установите регулирующий клапан с термометром.

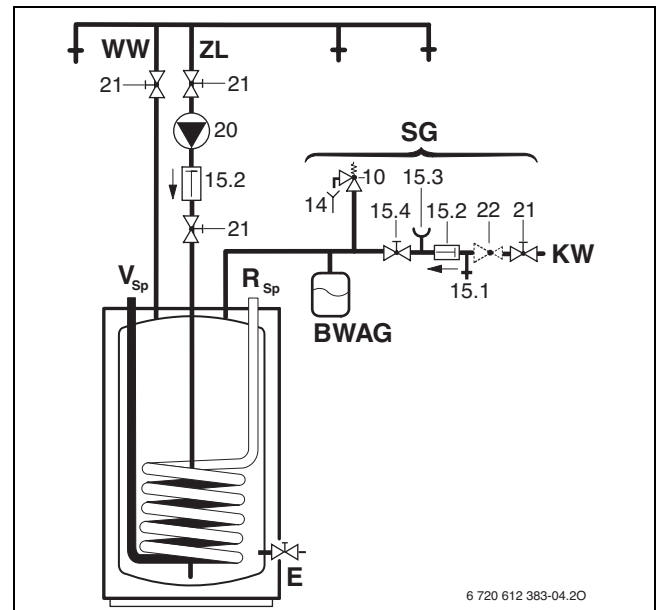


Рис. 4 Схема подключения контура ГВС

- [BWAG] Расширительный бак в контуре ГВС (рекомендация)
- [E] Слив
- [KW] Подключение холодной воды
- [R<sub>Sp</sub>] Обратная линия бака R  $\frac{3}{4}$  (наружная резьба)
- [SG] Группа безопасности по DIN 1988
- [V<sub>Sp</sub>] Подающая линия R  $\frac{3}{4}$  (наружная резьба)
- [WW] Выход горячей воды R  $\frac{3}{4}$  (наружная резьба)
- [ZL] Подключение циркуляции
- [10] Предохранительный клапан
- [14] Слив в канализацию
- [15.1] Контрольный вентиль
- [15.2] Обратный клапан
- [15.3] Штуцер для подключения манометра
- [15.4] Запорный кран
- [20] Циркуляционный насос заказчика
- [21] Запорный вентиль (заказчика)
- [22] Редукционный клапан (при необходимости, дополнительная комплектация)

### 3.5.2 Подключение контура нагрева от котла

- ▶ Подключите теплообменник для режима прямого последовательного потока, т. е. не перепутайте подключения подающей и обратной линий. Это обеспечит равномерную загрузку верхней части бака.
- ▶ Загрузочные трубопроводы должны быть как можно более короткими и хорошо изолированными. Это снижает потери давления и остывание бака из-за циркуляции в трубах.
- ▶ Для предотвращения сбоев в работе из-за наличия воздуха в системе установите в самой высокой точке между баком и котлом **эффективное устройство удаления воздуха** (например, воздухосорбник).
- ▶ Во избежание циркуляции под действием силы гравитации следует установить обратный клапан на линии бойлера.

### 3.5.3 Подключение водяного контура



**УВЕДОМЛЕНИЕ:** Возможны повреждения из-за контактной коррозии в местах подключений к баку!

- ▶ Если водопроводы ГВС из меди: Использовать фитинги из латуни или литой оловянно-цинковой бронзы.

- ▶ Выполните подключение к линии холодной воды по DIN 1988 с использованием соответствующих отдельных видов арматуры или полной арматурной группы безопасности.
- ▶ Сертифицированный предохранительный клапан должен, как минимум, пропускать объемный поток, который ограничивается заданным расходом в месте подвода холодной воды (→ глава 4.2.3, стр. 12).
- ▶ Проверенный тип предохранительного клапана должен быть установлен на заводе таким образом, чтобы предотвращать превышение допустимого рабочего давления бака.
- ▶ Соединение сливной линии предохранительного клапана с водоотводом должно быть хорошо видно и находиться в защищенной от замерзания зоне. Сечение сливной линии должно быть как минимум равно выходному сечению предохранительного клапана.



**УВЕДОМЛЕНИЕ:** Возможны повреждения из-за высокого давления!

- ▶ При использовании обратного клапана: Предохранительный клапан должен быть установлен между обратным клапаном и подключением холодной воды.
- ▶ Не допускается перекрывать трубопровод слива предохранительного клапана.

- ▶ Возле сливной линии предохранительного клапана установите предупреждающий знак: «Во время нагрева из сливной линии в целях безопасности может вытекать вода! Не перекрывать!»

Если давление в системе превышает 80 % давления срабатывания предохранительного клапана:

- ▶ Предварительно включить редуциционный клапан.

### 3.5.4 Расширительный бак в контуре ГВС



Для предотвращения потерь воды через предохранительный клапан можно установить расширительный бак, разрешенный для работы с питьевой водой.

- ▶ Бак устанавливается в трубопровод холодной воды между бойлером и группой безопасности. При этом вода должна протекать через расширительный бак при каждом отборе воды в системе ГВС.

Приведенная ниже таблица содержит ориентировочные данные для выбора размеров расширительного бака. Их параметры могут различаться из-за различного полезного объема бойлеров. Данные относятся к температуре в воде в бойлере 60 °C.

Тип бака	Давление на входе в бак = давление холодной воды	Ёмкость бака в литрах соответственно давлению срабатывания предохранительного клапана
		6 бар
WU 120 W	3 бар	8
	4 бар	12
WU 160 W	3 бар	8
	4 бар	12

Таб. 5

### 3.6 Электрические соединения



**ОПАСНО:** удар электрическим током!

- ▶ Перед подключением электрооборудования отключите электропитание (230 В ~) и обеспечьте защиту от случайного включения.

#### Подключение к котлу.



Подробное описание подключения электропитания приведено в инструкции по монтажу котла.

- ▶ Подсоедините штекер температурного датчика бака к котлу (→ рис. 5).

-ИЛИ-

- ▶ Отсоедините штекер датчика температуры бака (→ рис. 6).
- ▶ Подсоедините провод температурного датчика бака к котлу.

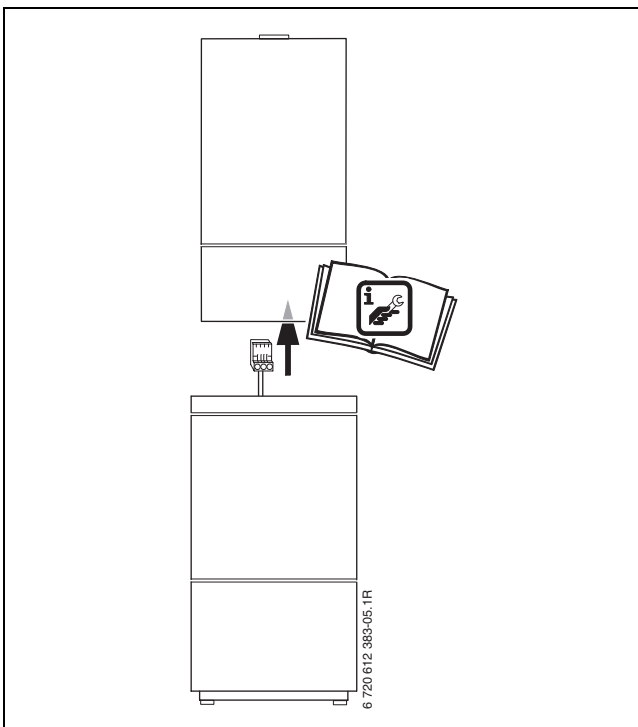


Рис. 5 Подключение штекера

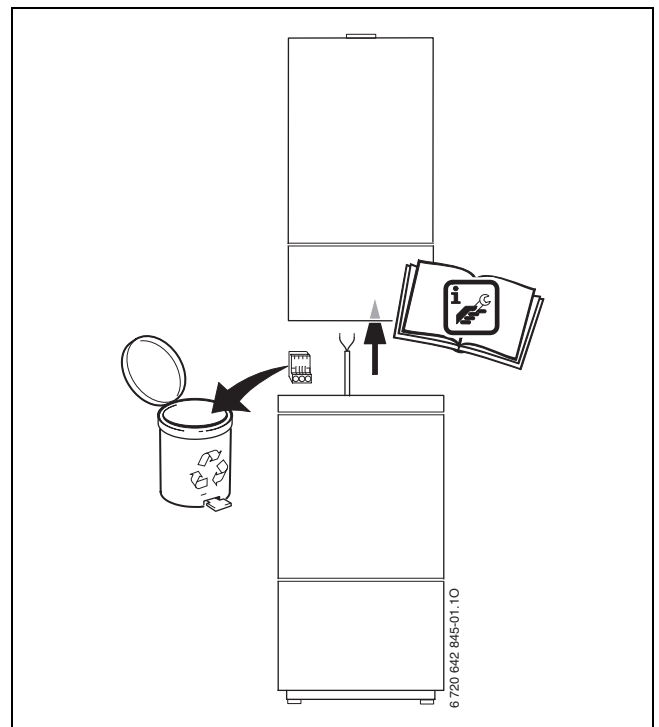


Рис. 6 Удаление штекера

## 4 Ввод в эксплуатацию

### 4.1 Информация для потребителя

Специалист должен объяснить принцип действия и механизм пользования отопительным котлом и бойлером.

- ▶ Укажите потребителю на необходимость регулярного технического обслуживания оборудования. От этого зависит его исправная работа и срок службы.
- ▶ Во время нагрева происходит вытекание воды через предохранительный клапан. **Ни в коем случае не допускается перекрывать предохранительный клапан.**
- ▶ При угрозе заморозков и выключении следует полностью опорожнить бойлер. Это также относится к нижней части бойлера.
- ▶ Вся прилагаемая документация должна передаваться пользователю.

### 4.2 Подготовка к эксплуатации

#### 4.2.1 Общие сведения

Ввод в эксплуатацию должен осуществляться предприятием, установившим систему, или уполномоченным на проведение таких работ специалистом.

- ▶ Осуществить ввод в эксплуатацию отопительного котла в соответствии с указаниями производителя или соответствующими инструкциями по монтажу и эксплуатации.

#### 4.2.2 Заполнение бойлера

- ▶ Перед заполнением бойлера:  
Промыть трубопроводы и бойлер санитарной водой.
- ▶ Заполняйте бойлер при открытых кранах в местах водоразбора до тех пор, когда из них начнёт вытекать вода.
- ▶ Проверьте отсутствие протечек во всех подключениях, аноде и фланце для чистки (при наличии).

#### 4.2.3 Ограничение потока

- ▶ Для лучшего использования всего объёма бойлера и предотвращения преждевременного смешивания мы рекомендуем потребителю задресселировать подачу воды к бойлеру до следующих величин:

Бак	Максимальный расход
WU 120 W	12 л/мин
WU 160 W	16 л/мин

Таб. 6

### 4.3 Регулировка температуры бойлера

- ▶ Желаемая температура воды в бойлере устанавливается в соответствии с инструкцией по эксплуатации отопительного котла.

#### Термическая дезинфекция



**ОСТОРОЖНО:** возможно ошпаривание горячей водой!

Горячая вода может стать причиной тяжелых ожогов.

- ▶ Проводите термическую дезинфекцию во время наименьшего использования горячей воды.
- ▶ Предупредите жителей об опасности ошпаривания и обязательно контролируйте процесс термической дезинфекции или установите термостатический смеситель.

- ▶ Периодически проводите термическую дезинфекцию в соответствии с инструкцией по эксплуатации котла.

## 5 Прекращение работы бойлера

### 5.1 Выключение бака

- ▶ Установите режим работы по инструкции по эксплуатации котла на "нет приготовления горячей воды" (защита от замерзания).

### 5.2 Выключение отопительной системы при угрозе заморозков

- ▶ Выключите отопительную систему в соответствии с инструкцией по эксплуатации котла.
- ▶ При угрозе заморозков и выключении следует полностью опорожнить бойлер. Это также относится к нижней части бойлера.

## 6 Защита окружающей среды

Защита окружающей среды - основной принцип деятельности фирмы Buderus. Качество продукции, экономичность и охрана окружающей среды - это для нас равнозначные цели. Мы строго выполняем законы и правила охраны окружающей среды. Для защиты окружающей среды мы с учётом экономических аспектов применяем наилучшую технику и материалы.

### Упаковка

При изготовлении упаковки мы соблюдаем национальные правила утилизации отходов, которые гарантируют оптимальные возможности для переработки материалов. Все используемые упаковочные материалы экологичны и подлежат вторичной переработке.

### Оборудование, отслужившее свой срок

Приборы, отслужившие свой срок, содержат материалы, которые нужно отправлять на повторное использование. Узлы легко снимаются, а пластмасса имеет маркировку. Поэтому можно отсортировать различные конструктивные узлы и отправить их на повторное использование или утилизацию.

## 7 Проверка/техобслуживание

### 7.1 Рекомендации для потребителя

- ▶ Заключите договор о проведении технического обслуживания и контрольных осмотров с уполномоченным специализированным предприятием. Проводите техническое обслуживание отопительного котла ежегодно, а бойлера ежегодно или каждые два года (зависит от качества воды на месте эксплуатации).

### 7.2 Обслуживание и ремонт

- ▶ Применяйте только оригинальные запасные части!

#### 7.2.1 Магниевого анода

Магневый защитный анод представляет собой минимальную меру защиты на случай возможных дефектов эмалировки согласно DIN 4753.

Первая проверка должна быть проведена по истечении одного года с момента ввода в эксплуатацию.



**УВЕДОМЛЕНИЕ:** Возможны повреждения от коррозии!  
Небрежное обращение с анодом может привести к преждевременным коррозионным повреждениям бака.

- ▶ В зависимости от качества воды на месте монтажа, следует контролировать защитный анод раз в 1 - 2 года и при необходимости заменять его.

#### Контроль защитного анода

- ▶ Отсоедините провод от анода к бойлеру.
- ▶ Последовательно подключите амперметр (диапазон измерений мА).

**При заполненном бойлере ток должен быть не менее 0,3 мА.**

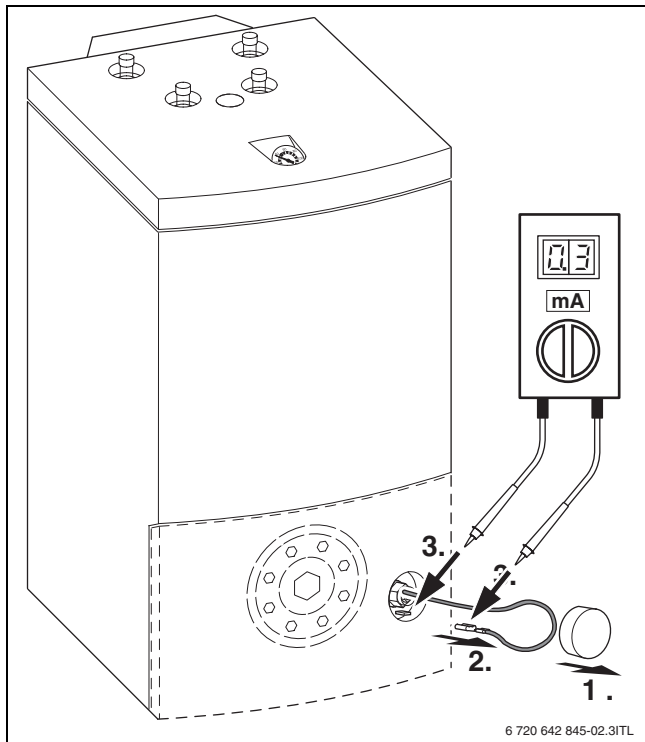


Рис. 7 Проверка анода

- ▶ В случае слишком малой силы тока или сильного износа анода: незамедлительно заменить анод.

#### Монтаж нового защитного анода

- ▶ Установите анод изолированно от бака.
- ▶ Соедините проводом анод с баком.

#### 7.2.2 Опорожнение

- ▶ Перед чисткой или ремонтом слейте воду из бойлера и отсоедините его от электросети.
- ▶ При необходимости следует также опорожнять нагревающий змеевик. Нижние витки могут потребовать продувки.

#### 7.2.3 Чистка



**УВЕДОМЛЕНИЕ:** Возможна утечка воды!  
Повреждённые или разложившиеся уплотнения могут привести к повреждениям оборудования из-за утечки воды.

- ▶ При чистке проверьте и при необходимости замените уплотнение фланца для чистки.

#### Для жёсткой воды

Степень обызвествления зависит от продолжительности эксплуатации, рабочих температур и жёсткости воды. Обызвествлённые нагревательные поверхности снижают мощность нагрева, увеличивают расход энергии и продолжительность нагрева.

- ▶ Регулярно удаляйте известковые отложения из бойлера.

#### Для мягкой воды

- ▶ Регулярно проверяйте бойлер и удаляйте отложения шлама.

#### 7.2.4 Повторный ввод в эксплуатацию

- ▶ После чистки или ремонта тщательно промойте бойлер.
- ▶ Удалите воздух из отопительного контура и контура ГВС.

### 7.3 Функциональные испытания



**УВЕДОМЛЕНИЕ:** Неправильная работа предохранительного клапана может привести к повреждению оборудования из-за повышенного давления.

- ▶ Проверьте работу предохранительного клапана и несколько раз продуйте его.
- ▶ Не допускается перекрывать трубопровод слива предохранительного клапана.

## 8 Сбои

### Засорение трубопроводов

При монтаже в сочетании с медными трубами в неблагоприятных условиях может происходить засорение патрубков вследствие электрохимического взаимодействия между магниевым защитным анодом и материалом труб.

- ▶ Применяйте электрически изолирующие соединения с медными трубами.

### Запах и помутнение нагретой воды

Как правило, эти явления связаны с выделением сероводорода сульфатовосстанавливающими бактериями. Эти бактерии, встречающиеся в очень бедной кислородом воде, питаются вырабатываемым анодом водородом.

- ▶ Чистка бака, замена анода и эксплуатация с температурой  $\geq 60^\circ\text{C}$ .
- ▶ Если указанные меры не обеспечивают долговременного устранения проблемы: заменить на месте монтажа магниевый защитный анод на активный анод.  
Затраты по переоборудованию несёт потребитель.

### Срабатывание предохранительного ограничителя температуры

При повторном срабатывании расположенного в котле предохранительного ограничителя температуры:

- ▶ Обратитесь к специалистам.

## Россия

ООО «Бош Термотехника»  
115201, Москва, ул. Котляковская, 3  
Телефон: (495) 510-33-10 Факс: (495) 510-33-11  
www.buderus.ru | info@buderus.ru

195027, Санкт-Петербург, ул. Магнитогорская, д.21.  
Телефон: (812) 606-60-39 Факс: (812) 606-60-38

394007, Воронеж, ул. Старых Большевиков, 53А  
Телефон/Факс: (4732) 26 62 73

300041, Тула, ул. Советская, д.59  
Телефон/Факс: +7 4872 25-23-10

150014, Ярославль, ул. Рыбинская, д.44а, оф.410  
Телефон/Факс: (4852) 45-99-04

344065, Ростов-на-Дону, ул. 50-летия Ростсельмаша, 1/52, оф. 518  
Телефон/Факс: (863) 203-71-55

350980, Краснодар, ул. Бородинская, 150, офис, учебный центр, склад  
Телефон/Факс: (861) 266-84-18 (861) 200-17-90

400137, Волгоград, бульвар 30 лет Победы 21, ТРК Park-House, оф. 500  
Телефон: (8442) 55-03-24

354068, Сочи, ул. Донская, 14  
Телефон/Факс: (8622) 96-07-69

680011, Хабаровск, Брестская 70, оф 314  
Телефон (4212) 45-65-75 Факс (4212) 45-65-76

690106, Владивосток, пр-т Красного Знамени, 3, оф. 501  
Телефон +7 (423) 246-84-20 Факс: +7 (423) 246-84-50

630015, Новосибирск, ул. Комбинатский переулок, д. 3, территория завода «Сибгормаш»  
Телефон: (383) 354-30-10 Факс: (383) 279-14-14

664047, Иркутск, ул. Пискунова, 54, оф. 15-17  
Телефон/Факс: (3952) 24-94-21

622000, Свердловская обл., г. Берёзовский, Режевской тракт, 15 км., строение 1  
Телефон: (343) 379-05-49, 379-05-89

454053, Челябинск, Троицкий тракт 11-Г, оф. 315  
Телефон 8-912-870-72-41

625023, Тюмень, ул. Харьковская, д.77, оф.602  
Телефон/Факс: (3452) 41-05-75

603140, Нижний Новгород, Мотальный переулок д. 8, офис В211  
Телефон: (831) 461-91-73 Факс (831) 461-91-72.

422624, Татарстан, Лаишевский район, с. Столбище, ул. Советская 271, Складской комплекс Q-Park Казань  
Телефон: (843) 567 14 67 Факс: (843) 567 14 68

443017 Самара, ул. Клиническая 261  
Телефон (846) 336 06 08 Факс(846) 268 84 37

450071, Уфа, ул. Ростовская 18, оф. 503  
Телефон/Факс: (347) 292 92 17, 292 92 18

426057, Ижевск, ул. М. Горького, 79, (цокольный этаж)  
Телефон/Факс: (3412) 912-884

610017, Киров, ул. Горького, д.5 оф. 515  
Телефон/Факс: (8332) 215-679

614064, Пермь, ул. Чкалова, 7 оф. 30  
Телефон/Факс: (342) 249-87-55

413105, Энгельс, пр-т Ф. Энгельса 139  
Телефон/Факс: (8453) 56-29-77

355011, Ставрополь, ул. 50 лет ВЛКСМ, 93 оф. 69  
Телефон/Факс: (8652) 57-10-64

Bosch Thermotechik GmbH  
Sophienstrasse 30-32  
D-35576 Wetzlar  
www.buderus.com

# **Buderus**