

Nowość

Fuenta New PDD



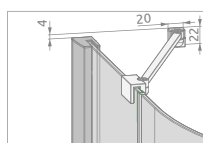
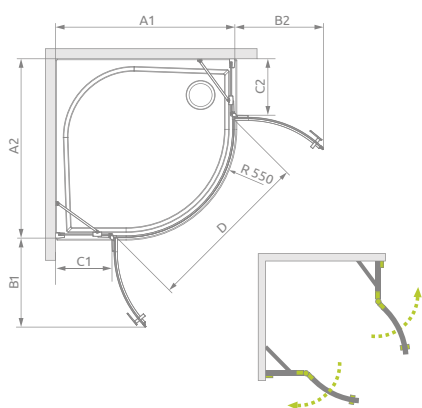
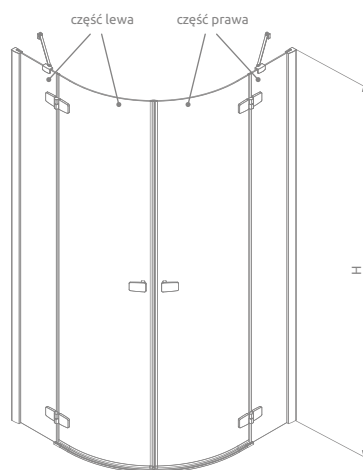
Easy
Clean®



SZKŁO
mm
6



Opcja! Możliwość zamówienia bez listwy progowej
Szczegóły na str. 69



Składając zamówienie należy podać 2 numery artykułów:
części lewej i części prawej kabiny.

Część lewa

Model	Wymiar brodzika	Wysokość	SZKŁO PRZEJRZyste	
			Nr art.	Cena brutto
PDD 80 lewa	800	2000	384002-01-01L	1450
PDD 90 lewa	900	2000	384001-01-01L	1500
PDD 100 lewa	1000	2000	384003-01-01L	1550

Część prawa

Model	Wymiar brodzika	Wysokość	SZKŁO PRZEJRZyste	
			Nr art.	Cena brutto
PDD 80 prawa	800	2000	384002-01-01R	1450
PDD 90 prawa	900	2000	384001-01-01R	1500
PDD 100 prawa	1000	2000	384003-01-01R	1550

Dopłata za opcję **Chrome+** 340 zł brutto do ceny kabiny

Fuenta New PDD	A1	A2	B1	B2	C1	C2	D	H
PDD 80×80	785-800	785-800	440	440	185	185	825	2000
PDD 80×90	785-800	885-900	440	440	185	285	825	2000
PDD 80×100	785-800	985-1000	440	440	185	385	825	2000
PDD 90×90	885-900	885-900	440	440	285	285	825	2000
PDD 90×100	885-900	985-1000	440	440	285	385	825	2000
PDD 100×100	985-1000	985-1000	440	440	385	385	825	2000

Profile poszerzające	Nr art.	Cena brutto
Profil +2 cm*	P01-154200001	137
Profil +4 cm*	P01-155200001	167

* dostępne od 01.07.2015 r.