

PL Instrukcja montażu brodzików akrylowych płytkich

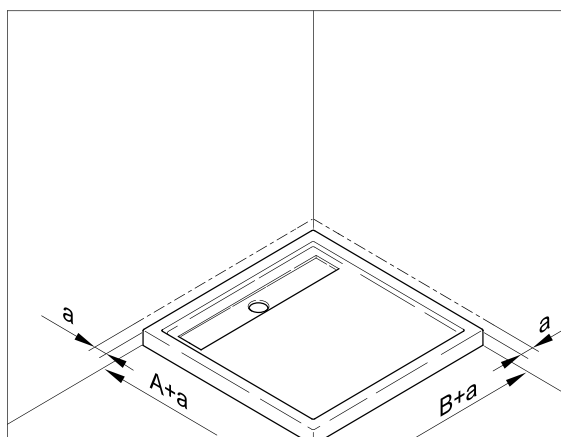
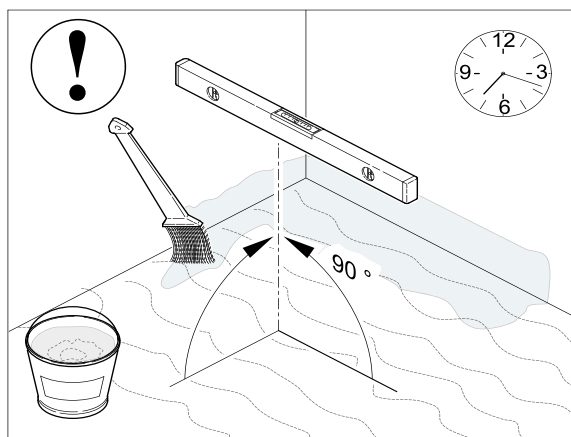
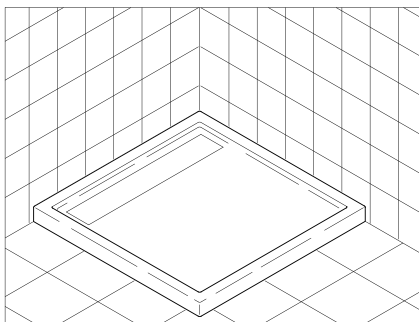
GB Assembly instruction of acrylic shallow shower-trays

DE Montageanleitung von flachen Acrylduschwannen

CZ Návod na instalaci mělkých akrylátových sprchových vaniček

SK Návod na montáž plytkých akrylátových vaničiek

RU Инструкция по установке мелких акриловых поддонов



UWAGA! Powierzchnia montażowa powinna być czysta, równa, stabilna bez widocznych spękań.

PL Całą łazienkę, a w szczególności miejsce montażu brodzika i kabiny oraz wybranie pod układ odpływowy należy odpowiednio uszczelnić np. przy użyciu folii uszczelniającej w płynie. Zapobiegnie to zalaniu niższej kondygnacji w przypadku złego montażu płytek lub awarii sifonu.

NOTE! Assembly area should be clean, even, and stable, without visible chaps. One should appropriately seal the entire bathroom, in particular the place of assembly of shower-tray and cabin and cavity for drain arrangement e.g. using liquid sealing foil. It will prevent flooding lower storey in case of bad assembly of drain pipes or drain trap failure.

GB

ACHTUNG! Die Montageoberfläche hat sauber, flach, stabil, ohne sichtbare Rissen zu sein. Es ist das ganze Badezimmer und insbesondere der Einbaort von der Duschwanne und der Kabine, sowie der Abflusspunkt richtigig z.B. mit einer flüssigen Dichtfolie abzudichten. Es verhindert die Flutung der niedrigeren Stockwerke mit Wasser im Falle einer unkorrekten Montage von Fliesen oder eines Siphonausfalls.

DE

POZOR! Montážní povrch musí být čistý, rovný, stabilní a bez viditelných prasklin. Celou koupelnu je nutné řádně utěsnit třeba použitím tekuté fólie. Obzvláště důležité je těsnění místa určeného pro montáž sprchové vaničky, sprchového koutu a odtoku. Tím způsobem předjete zaplavení nižších pater v případě nesprávné instalace dlažby nebo poruchy sifonu.

CZ

UPOZORNENIE! Montážna plocha musí byť čistá, rovná a stabilná bez viditeľných trhlin. Celá kúpeľňa, zvlášť miesto pre montáž sprchovej vaničky a kabíny a miesto pre odtokový systém, musia byť správne utesené, napr. použitím tekutej tesniacej fólie. Tým sa zabráni vytopeniu nižších poschodí, v prípade nesprávnej montáže obkladu alebo pri havárii sifónu.

SK

Внимание! Монтажная поверхность должна быть чистой, гладкой, стабильной без видимых трещин. Вся ванная комната, особенно место монтажа душевого поддона и кабины и место для сливной системы должны быть уплотнены при помощи жидкой пленки. Это позволит предотвратить затопление нижнего этажа в случае неправильной укладки плитки или аварии сифона.

RU

UWAGA! Montaż brodzika pod płytki (wsunięcie w ścianę) zmniejsza jego wymiar, dlatego przed wyborem sposobu montażu zalecane jest przymierzenie kabiny do brodzika. Jeśli w tej opcji brodzik okaże się zbyt mały należy zrezygnować z jego montażu pod płytki.

PL

WARNING! Assembly of shower-tray under wall tiles (sliding it into the wall) will decrease shower-tray dimension, so before choosing assembly method it is recommended to compare cabin to shower-tray. If in this option shower-tray will be too small one should resign from it installation under wall tiles.

GB

ACHTUNG! Die Montage der Duschwanne unter Fliesen (beim Einschub in die Wand) verkleinert seine Größe, deshalb ist es zu empfehlen, vor der Wahl der Montageweise die Kabine an den Becke anzupassen. Falls bei solcher Anordnung die Duschwanne zu klein sein scheint, ist es auf ihre Montage unter Fliesen zu verzichten.

DE

POZOR! Instalace sprchové vaničky s jejím zasunutím do stěny (instalace „pod obkladem“) způsobí zmenšení rozměru vaničky, totéž před zvolením způsobu instalace vyzkoušejte si, jestli rozměr vaničky bude se hodit k rozměru Vašeho sprchového koutu.

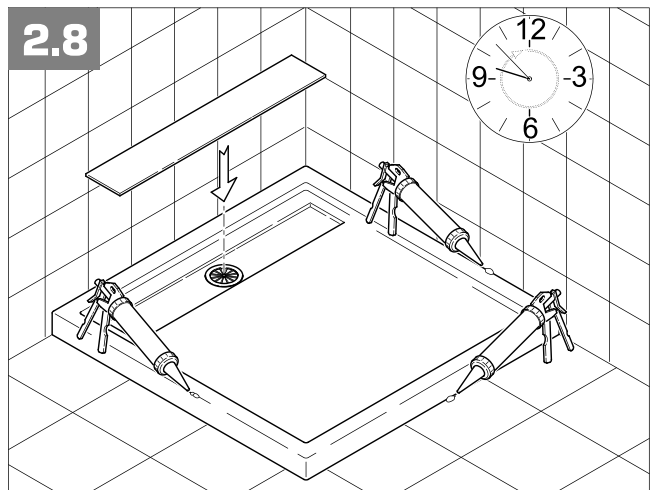
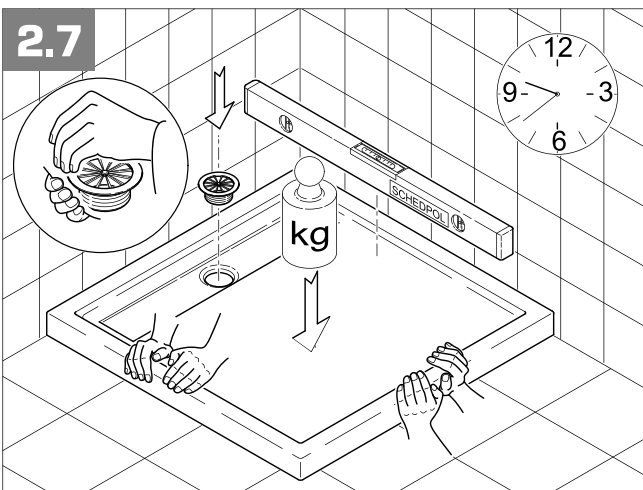
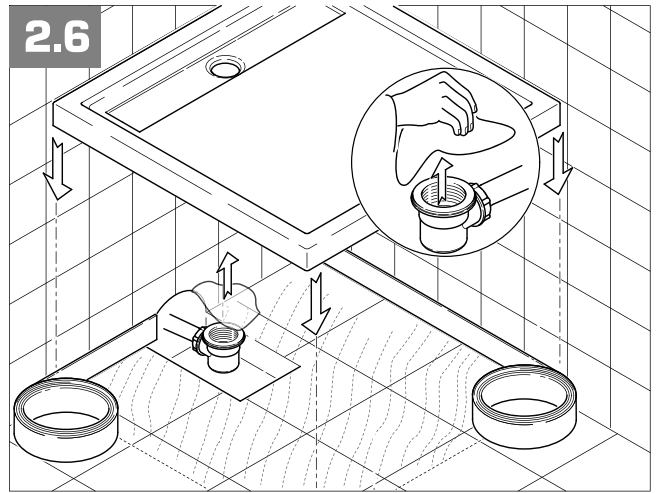
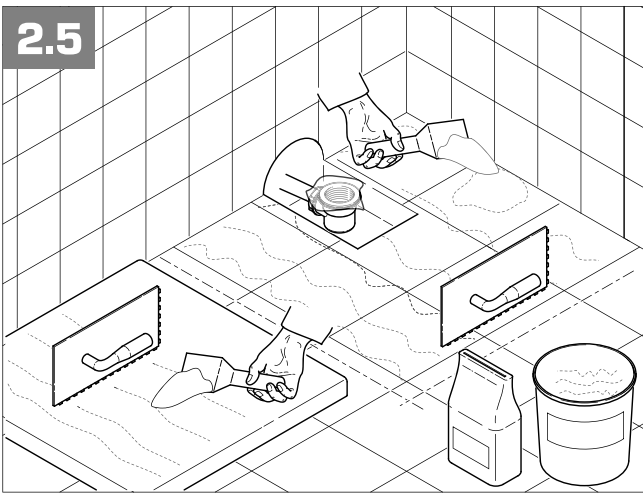
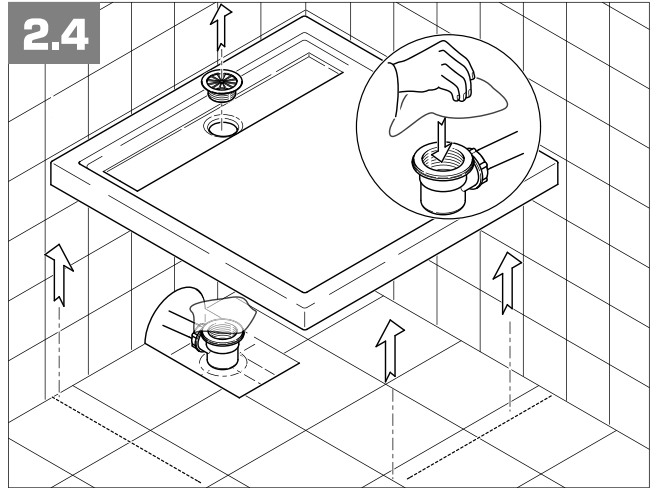
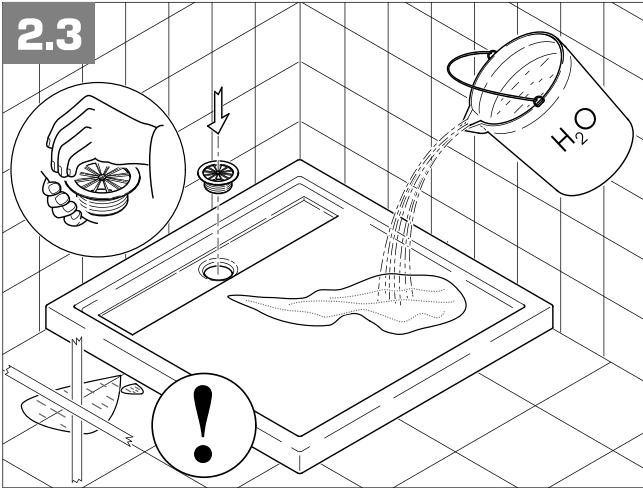
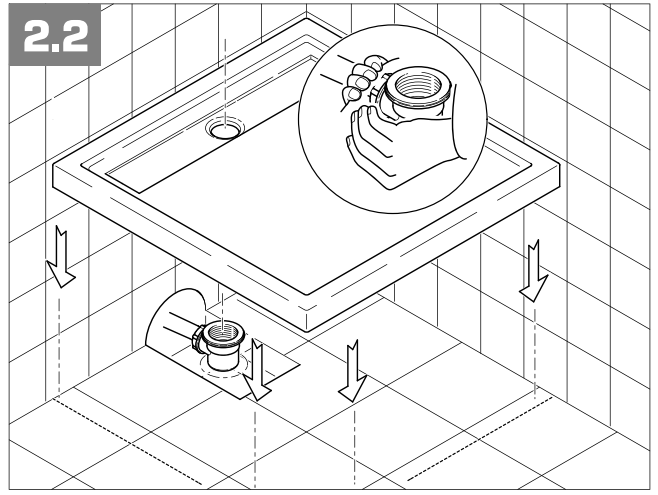
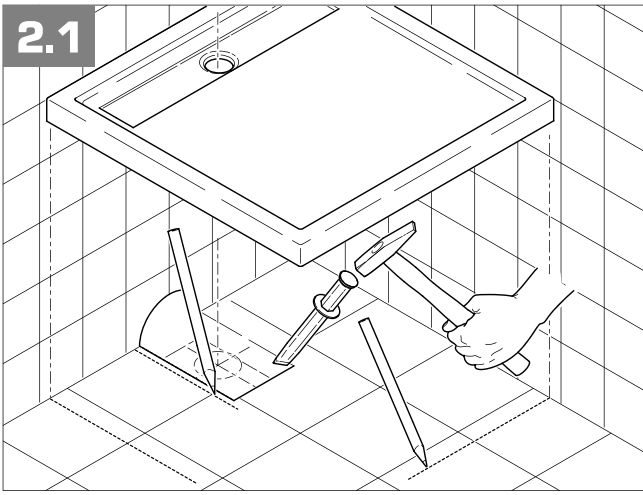
CZ

UPOZORNENIE! Montáž vaničky pod dlaždice (zapustenie do steny) znižuje jej rozmery, preto pred voľbou spôsobu montáže sa odporúča priramať kabínu k sprchovej vaničke. Ak sa pri tejto možnosti ukáže, že sprchová vanička je príliš malá, mali by sme sa vzdať jej montáže pod dlaždice.

SK

Внимание! Монтаж поддона под плитку (всовывание в стену) уменьшает его размер, поэтому перед тем как выбрать способ установки, рекомендуется примерить душевую кабину к поддону. Если в этом варианте поддон будет слишком мал, следует отказаться от его установки под плитку.

RU



PL Życzymy pomyślnego montażu oraz satysfakcji z użytkowania!

GB We wish favourable assembly and satisfaction from the use!

DE Wir wünschen Ihnen eine erfolgreiche Montage und Zufriedenheit beim Gebrauch!

CZ Přejeme Vám úspěšnou instalaci a spokojenost během používání výrobků!

SK Prajeme Vám úspešnú montáž a spokojnosť z využívania!

RU Желаем вам успешной установки и удовлетворения от использования!

Montaż przebiega analogicznie dla wszystkich serii brodzików zintegrowanych płytkich.

Assembly is performed by analogy for all series of integrated shallow shower-trays.

Die Montage wird analogisch für alle Serien von flachen, integrierten Duschwannen durchgeführt.

Instalace probíhá analogickým způsobem pro všechny série vaniček mělkých, integrovaných.

Montáž prebieha analogicky pre všetky rady integrovaných plytkých vaničiek.

Установка одинакова для всех серий интегрированных мелких поддонов.