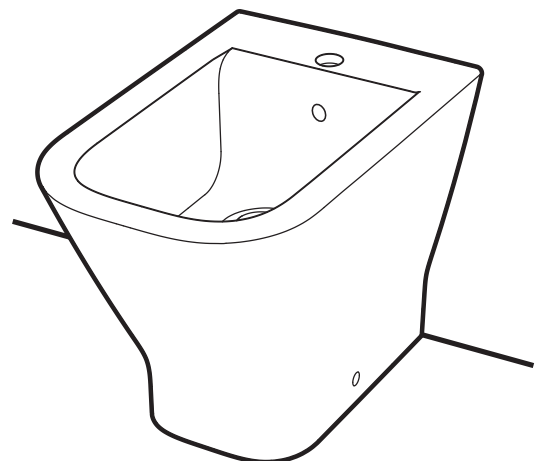
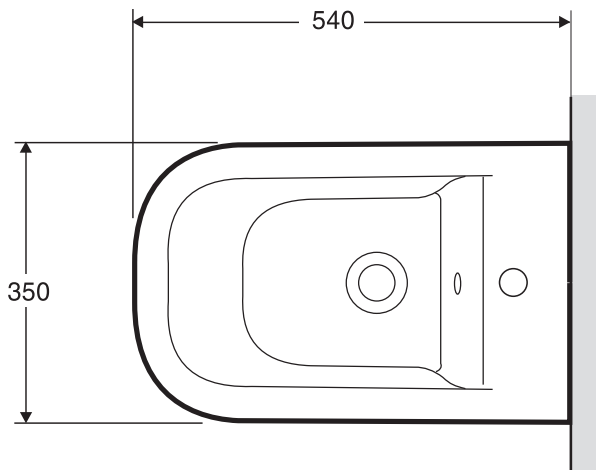
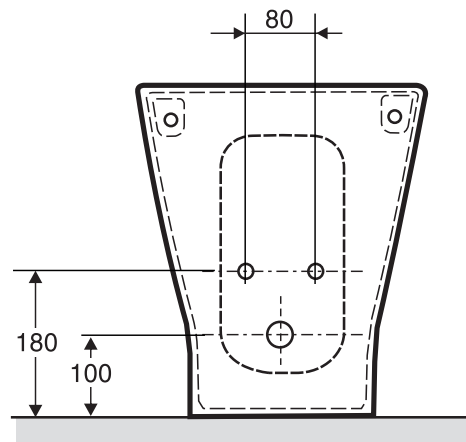
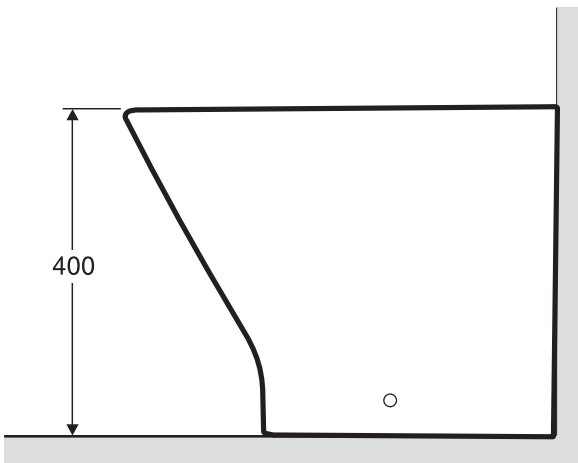


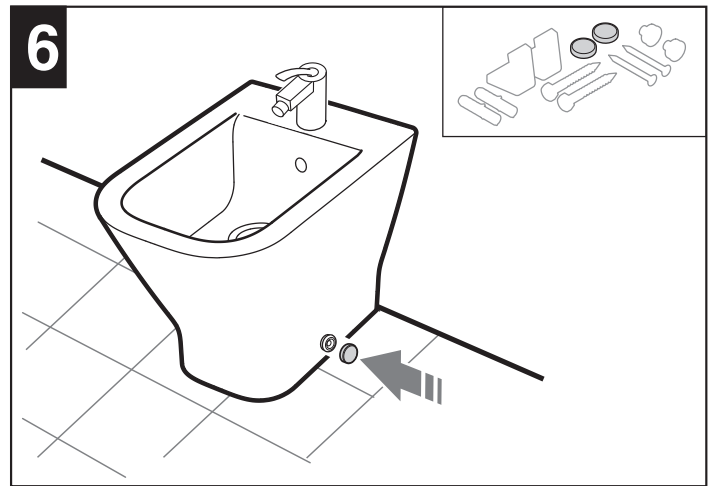
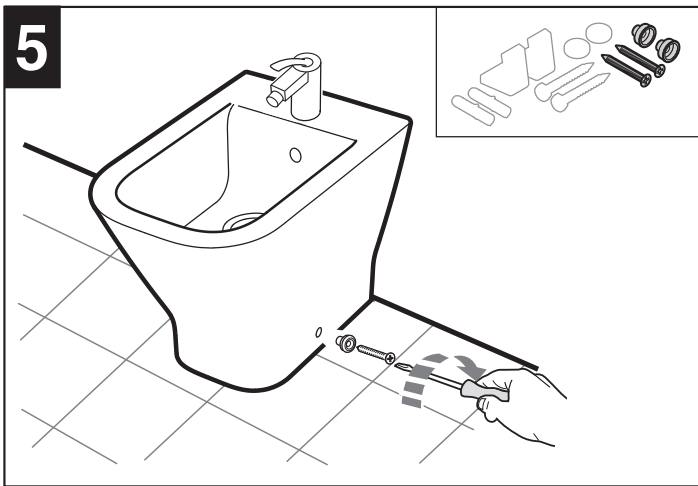
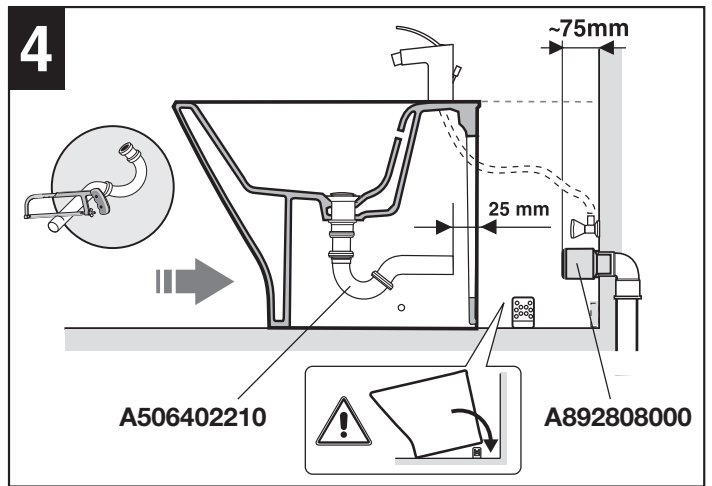
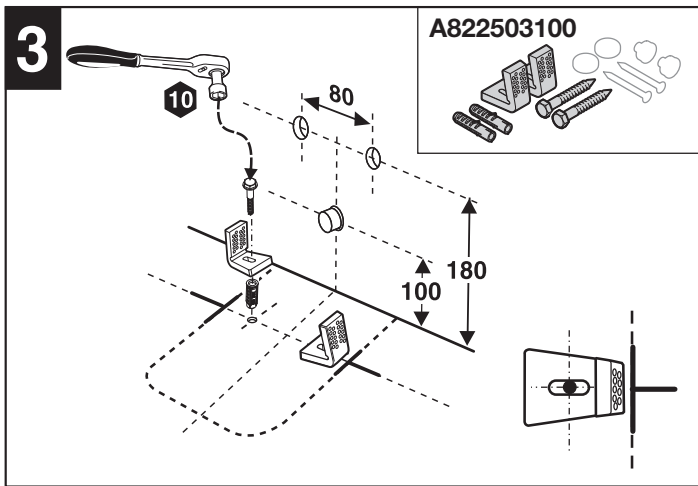
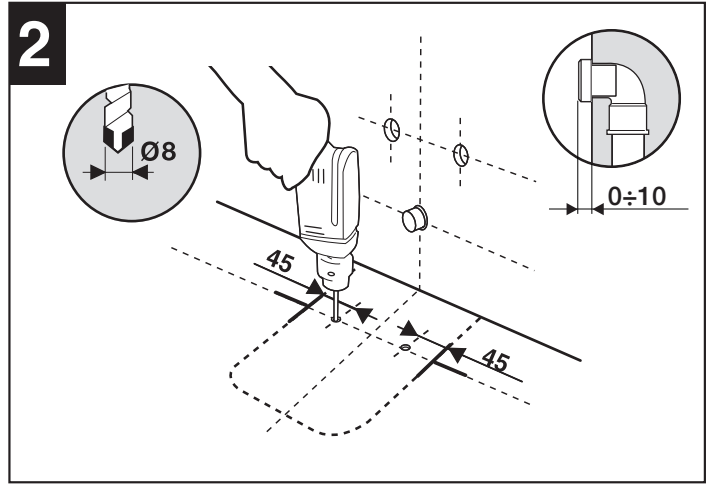
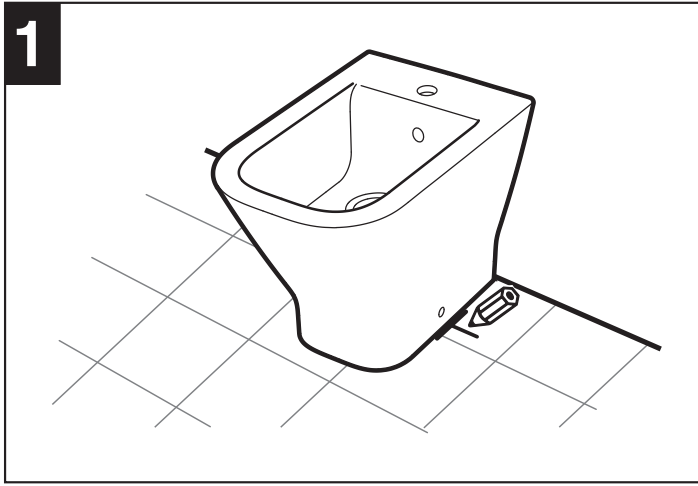


**Roca**

# The GAP

**A357477**





A392500820b



Roca Sanitario, S.A.  
 Avda. Diagonal, 513  
 08029 Barcelona  
 SPAIN  
 www.roca.com

**902  
 304  
 848**  LÍNEA DE ATENCIÓN AL CONSUMIDOR ESPAÑA

**902  
 400  
 423**  SERVICIO TÉCNICO ESPAÑA

 [productsupport@roca.net](mailto:productsupport@roca.net)  
[soporteproducto@roca.net](mailto:soporteproducto@roca.net)