



Твердотопливные котлы Bosch - современное экологичное решение для объектов, где нет возможности подключения магистрального газа. Использование возобновляемых источников энергии позволяет выгодно и комфортно отапливать помещения и получать горячую расходную воду.



## Твердотопливный котел

### Solid 2000 B-2



#### Описание

- Камера сгорания с возможностью регулировки подачи дополнительного воздуха
- Система поворотных чугунных колосниковых решеток
- Дверца зольника котла с регулируемым дросселем для подачи первичного воздуха
- В боковых панелях котла размещены отверстия для регулировки подачи вторичного воздуха
- Рычаг встряхивания для отделения шлака или золы от топлива
- Верхняя загрузка топлива через большое окно с расширяющимся входом в топку

#### Назначение

Предназначен для отопления коттеджей и других зданий площадью до 500 м<sup>2</sup>

Применяется как отдельный котел или в комбинации с газовыми отопительными котлами

Для защиты от перегрева теплоносителя рекомендуется дополнительно устанавливать бак-накопитель

#### Техническое оснащение

Трехходовая конструкция теплообменника из жаропрочной стали

Усовершенствованная камера сгорания с возможностью регулирования подачи воздуха

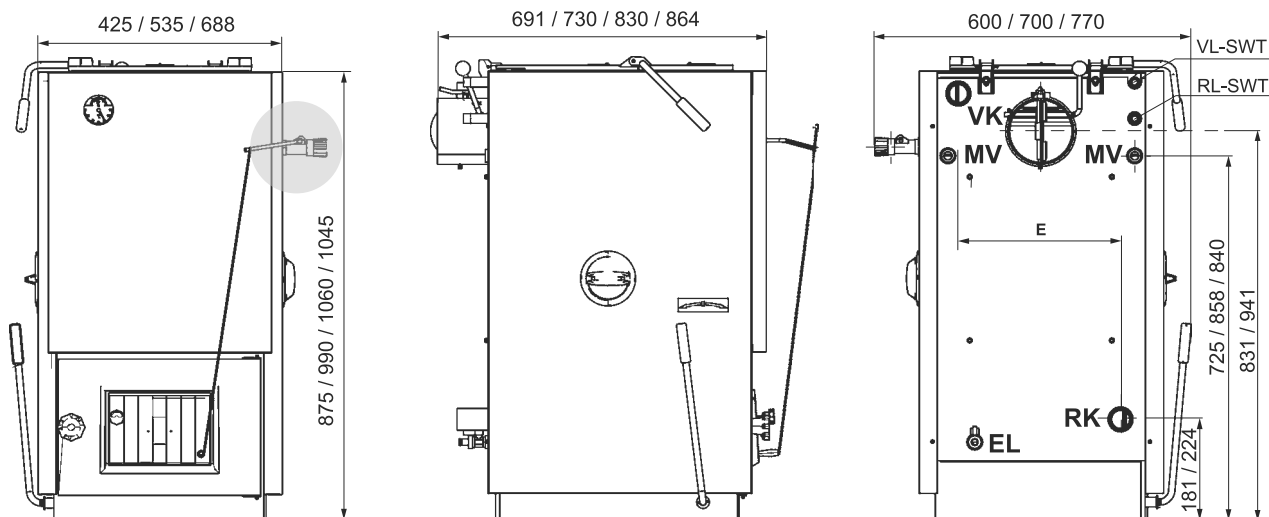
Поворачивающаяся колосниковая решетка

Модели К 32/45 -1 S62 RU с увеличенной камерой сгорания

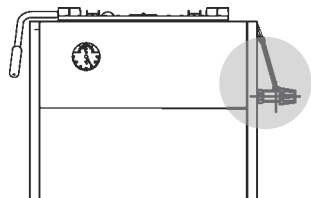
Модель	Артикул	Цена
SFU 12 HNS	7 738 500 476	740 EUR
SFU 16 HNS	7 738 500 477	760 EUR
SFU 20 HNS	7 738 500 478	880 EUR
SFU 24 HNS	7 738 500 479	930 EUR
SFU 27 HNS	7 738 500 480	950 EUR
SFU 32 HNS	7 738 500 481	980 EUR
К 32-1 S62 RU	7 742 111 066	1160 EUR
К 45-1 S62 RU	7 742 111 067	1490 EUR



	SFU 12 HNS	SFU 16 HNS	SFU 20 HNS	SFU 24 HNS	SFU 27 HNS	SFU 32 HNS	K 32-1 S62 RU	K 45-1 S62 RU
<b>Номинальная тепловая мощность, кВт</b>								
Отопительная мощность	13,5	16	20	24	27	32	28	45
<b>Система отопления</b>								
Температура, °C	65-95							
Максимальное допустимое давление, бар	2,5							
<b>Параметры дымовых газов</b>								
Массовый поток дымовых газов при максимальной мощности, кг/ч	44,6	47,5	73,8	86,4	83,5	96,8	79,5	135,7
Температура на выходе из котла, °C	100-250							
Необходимая тяга, мбар	12	18	20	26	26	26	26	36
Диаметр дымовой трубы, мм	145							
<b>Габаритные размеры</b>								
Габаритные размеры ВxШxГ, мм	875x425x691		990x535x730		990x535x830		1060x535x830	1045x688x864
Объем загрузочной камеры, л	26	26	46	46	61	61	63	115
Вес (с упаковкой), кг	158	166	200	215	232	240	240	320



32D



45D

