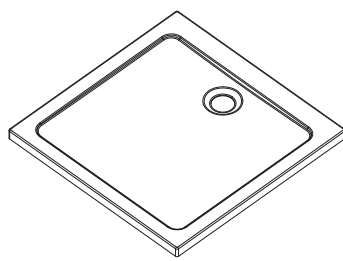
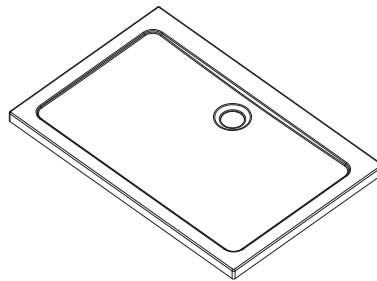


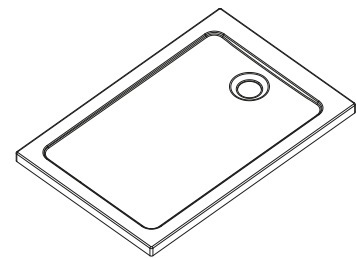
- PL** Instrukcja montażu
- GB** Assembly instruction
- D** Montageanleitung
- LT** Montavimo instrukcija
- RUS** Инструкция по установке
- UA** Інструкція по установці



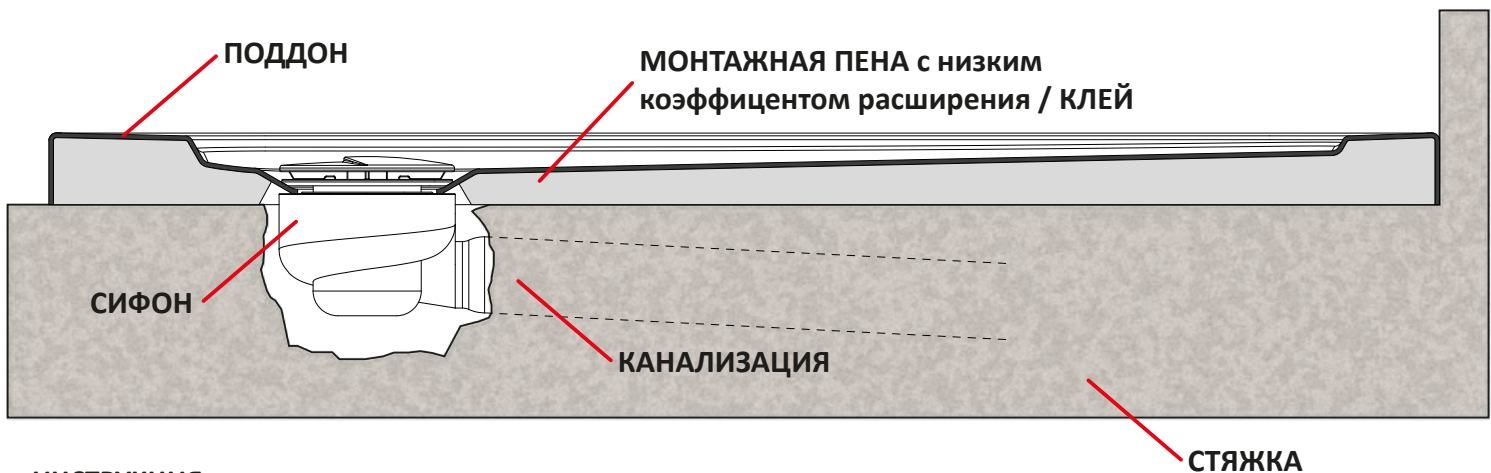
**DOROS C**



**DOROS D**

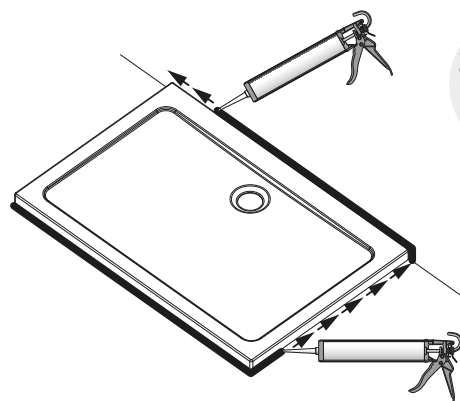
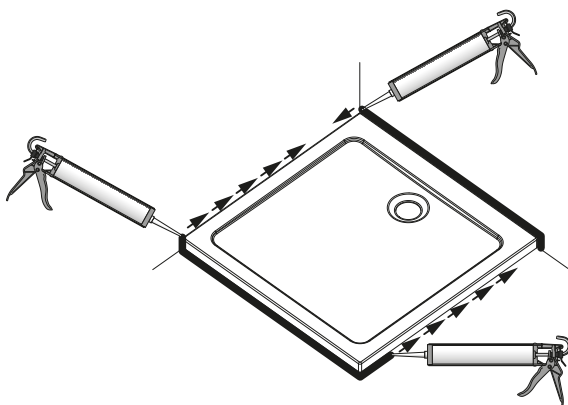


**DOROS F**



### ИНСТРУКЦИЯ

1. Установить поддон на предполагаемом месте монтажа, обозначить на полу место отверстия для расположения сифона и край поддона.
2. Надо сделать выемку в полу для нижней части сифона. Между нижней частью сифона и стяжкой оставить 30мм.
3. Установить соединение между выходом в канализацию а местом где будет установлен сифон.
4. Подключить нижнюю часть сифона к канализационному стоку. Дополнительно можно используя силикон обеспечить герметичность всех соединений.
5. Можно налить воду чтобы проверить герметичность сифона и канализационной трубы. Выемку под сифон надо заделать монтажной пеной с низким коэффициентом расширения. Избыток пены удалить.
6. Поместить поддон на месте. Место установки поддона должно быть плоским, горизонтальным, стабильным, без трещин.
7. Наложить клей или монтажную пену с низким коэффициентом расширения на дно поддона.
8. Установить поддон на месте. Соединить верхнюю часть сифона с нижней, обеспечить горизонтальное установление поддона, используя при этом длинный уровень.
9. Оставить поддон под нажимом на время высыхания клея или монтажной пены.
10. Снять защитную плёнку с поверхности поддона. Для обеспечения герметичности, нанести силиконовый герметик между поддоном и полом, а также между поддоном и стеной.



### ВНИМАНИЕ

1. Нельзя устанавливать край поддона под настенными плитками.
2. Дно поддона под уклоном - оно лежит непараллельно к краям поддона.
3. Только горизонтально установлен поддон гарантирует правильный слив воды.