



COLISEUM

**ПАСПОРТ ИНСТРУКЦИЯ
ПО ЭКСПЛУАТАЦИИ
ГИДРОМАССАЖНЫХ КАБИН
МОДЕЛЕЙ: 1881, 1882, 1883, 1884, 1885,
1887, 1888, 1889**



Уважаемые покупатели!

Выражаем благодарность за то, что Вы отдали предпочтение продукции торговой марки «COLISEUM». При приемке душевой кабины убедитесь, что Ваша кабина не повреждена и полностью укомплектована. После приемки товара Продавец не принимает претензии по комплектности и внешнему виду изделия. Перед началом установки и использованием, внимательно ознакомьтесь с данным руководством.

Технические характеристики. Функции

Номинальное напряжение, В	220
Номинальная частота, Гц	50
Используемое давление воды, BAR	1,5-4,5
Верхний, тропический душ	✓
Ручной, съемный душ	✓
Гидромассажные форсунки	✓
FM-радио	✓
Вентилятор	✓
Внутренняя подсветка	✓

Меры предосторожности

Ваша душевая кабина предназначена для непрофессионального использования внутри помещения и должна использоваться только для того, для чего она предназначена. Импортер не отвечает за поломки вызванные ненадлежащим, неверным или неразумным использованием изделия. Для безопасности необходимо помнить о некоторых основополагающих правилах: не используйте удлинители в ванной комнате, не тяните провод, чтобы вытянуть вилку из розетки, не подвергайте изделие воздействию дождя, солнца и пр.

- 1.** Установка и отладка работы душевой кабины должна производиться квалифицированным специалистом. В ином случае мы не несем ответственности за любые повреждения и неисправности.
- 2.** Источник тока должен сочетаться с параметрами электроприборов данного оборудования. Кроме того, необходимо наличие защитных устройств, в том числе «защиты» от утечки тока и плавких предохранителей от перегрузок. Сечение провода 3x2,5. Кабель должен быть заведен на отдельный автомат индивидуальной защиты от 14А до 16А (биполярный термоманитный УЗО с тестером), ток утечки 30 мА.
- 3.** На систему водоснабжения кабины необходимо устанавливать самопромывные фильтры грубой очистки воды 50-100 мк с пропускной способностью 20-30 литров в минуту (не входят в комплект).
- 4.** Не рекомендуется менять или срезать проводные соединения, вскрывать

корпус компьютера и панели управления самостоятельно либо с помощью неквалифицированных специалистов, так как в этом случае ни фирма-изготовитель ни первый импортер не несут ответственности за возможные неисправности.

5. Наличие редукторов, поддерживающих в системе водоснабжения одинаковое давление горячей и холодной воды не более 4,5 атмосферы.

6. Редукторы устанавливаются заказчиком самостоятельно. Не допускается установка редукторов непосредственно на выходы арматуры к сантехническому изделию (из-за габаритных размеров).

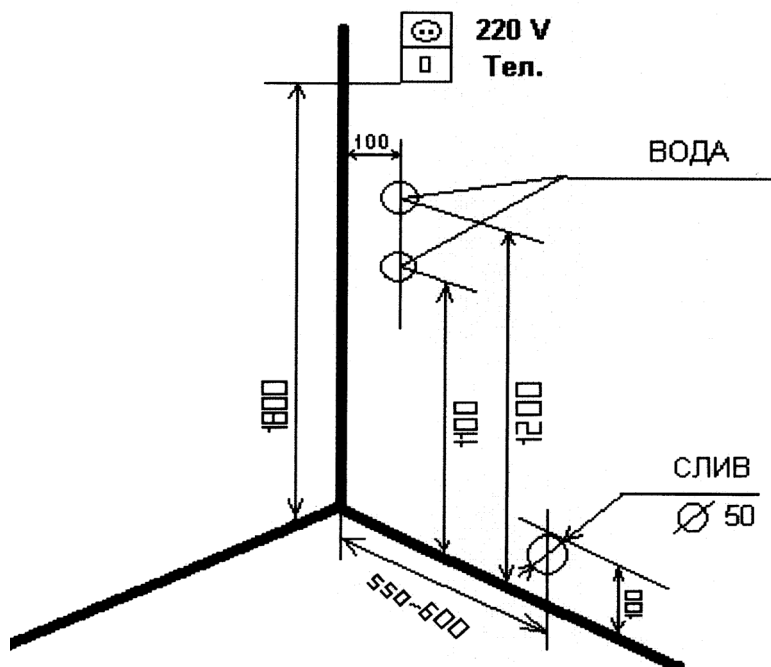
7. Уровень канализации не должен превышать 50 мм от пола до центра канализационной трубы.

8. Максимальная нагрузка на поддон - 180 кг.

9. Температура горячей воды, подаваемой к кабине не должна превышать 70°C

Для обеспечения герметичности стыков при установке гидромассажной кабины, необходимо обеспечить наличие силикона (**НЕ ВХОДИТ В КОМПЛЕКТ И ПРИОБРЕТАЕТСЯ ОТДЕЛЬНО**).

Установочная схема



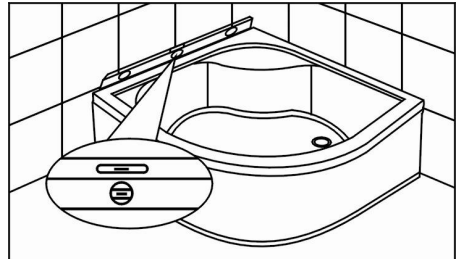
Этапы установки

Подробная схема сборки находится в коробке со стеклами изделия. Изложенная в ней информация предназначена исключительно для специалистов сервисных центров. Не пытайтесь самостоятельно произвести монтаж и подключение данного изделия. В противном случае Вы лишаетесь права на гарантийное обслуживание.

Чтобы помочь специалисту правильно, быстро и безопасно установить кабину, мы разделили процесс установки на несколько этапов. Следуйте им, и вы достигнете желаемого результата.

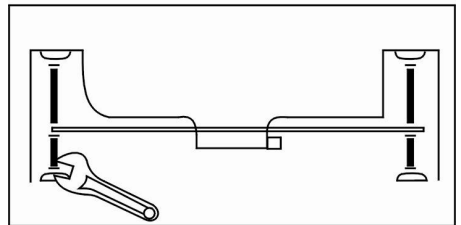
Этап 1. Выравнивание поддона.

Установите панель с поддоном на подходящее место и отрегулируйте положение с помощью винтов с резиновыми ножками. С помощью уровня проверьте горизонтальность поддона, после чего затяните гайки на винтах.



Внимание!

Следует проверить и горизонтальность, и вертикальность поверхностей панели.

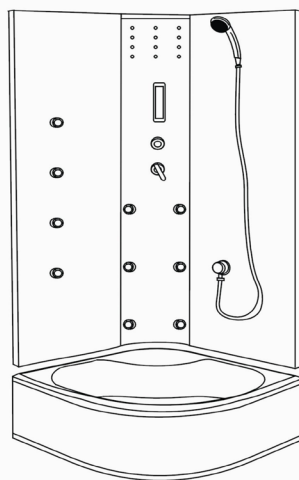


Этап 2. Установка задней и боковых стеновых панелей.

Установите заднюю панель предварительно нанеся герметик на поддон в месте соединения его с задней панелью. Совместив крепежные отверстия закрепите их между собой винтами М6х20

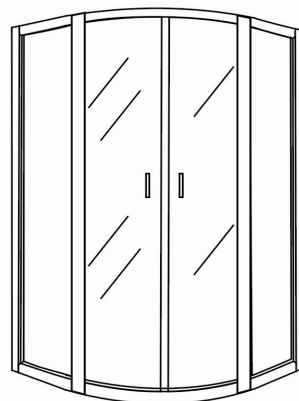
Внимание!

Не затягивайте винты до упора. Это позволит регулировать их положение в ходе дальнейшей установки. Затяните винты только по окончании полной установки кабины.



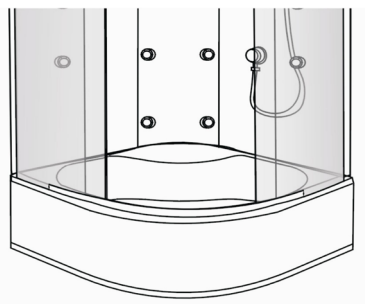
Этап 3. Сборка каркаса стеклянных панелей.

Соедините верхнюю и нижнюю направляющие с правой и левой стеклянными фиксированными панелями с помощью шурупов-саморезов, чтобы они образовали каркас-рамку.



Этап 4. Установка каркаса стеклянных панелей.

Установите каркас со стеклянными панелями на поддон, совместите крепежные отверстия на задней стенке с отверстиями на каркасе. Соедините каркас со стеклянными панелями с задней стеновой панелью с помощью шурупов. Затем навесьте на каркас и отрегулируйте ход раздвижной стеклянной двери.



Этап 5. Установка потолочной панели.

Совместите крепежные отверстия на задней и потолочной панели, соедините их с помощью винтов саморезов закрепите потолочную панель с каркасом-рамкой.

Вставьте имеющиеся уплотнители.



Этап 6. Соединение труб и электрических проводов.

Следуя указаниям на трубах и проводах, соедините их нужным образом, подключите к трубам водоснабжения, установите трубку паропровода.

Внимание!

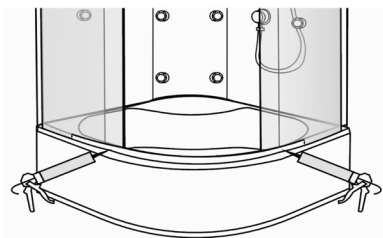
Фитинги труб в местах соединения должны быть снабжены уплотняющими прокладками, гайки следует затягивать плотно.

При соединении электрических проводов нужно не только следовать указаниям на соединительных блоках, но и учитывать направление соединения, правильно выбирать соединяемые провода.

После соединения в соединительных блоках автоматически срабатывает замок, фиксирующий контакт.

Этап 7. Функциональная проверка и герметизация.

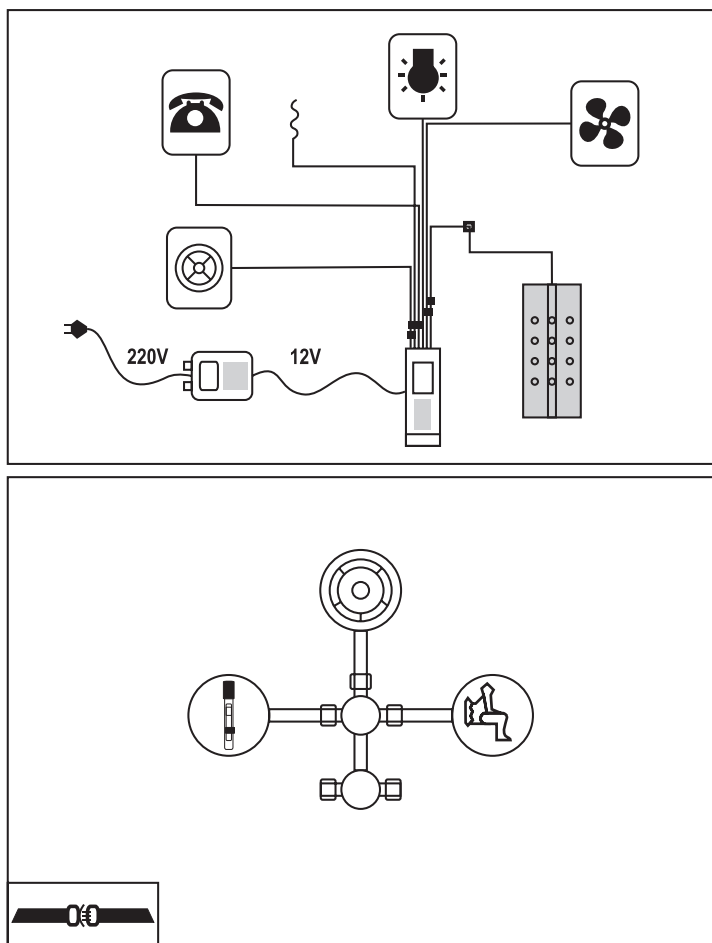
Следуя инструкции по эксплуатации, шаг за шагом проверьте все функции кабины. Если все в норме, переместите кабину на место ее использования. Затем пролейте из душевой лейки в местах соеди-



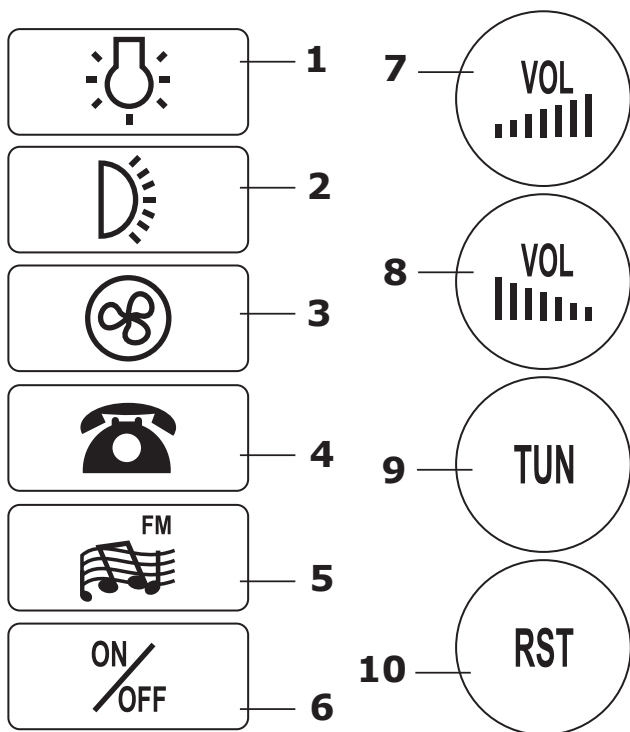
нения. При необходимости нанесите герметик еще раз по швам соединения ее использования.

Все внутренние соединения панели прошли гидравлическую изоляцию в заводских условиях. Во избежание нарушений в работе гидромассажной кабины, запрещено демонтировать форсунки, а так же разбирать стыки разъемов на задней стенке гидромассажной кабины.

Схема трубопровода. Электрическая схема.



Руководство по эксплуатации пульта управления.



- 1** включение (выкл.) верхней подсветки
- 2** включение (выкл.) светодиодной боковой подсветки
- 3** включение (выкл.) вентилятора
- 4** телефон (приём)
- 5** включение (выкл.) радио
- 6** включение (выкл.) питания кабины
- 7** увеличение звука
- 8** уменьшение звука
- 9** настройка диапазона радиоканалов
- 10** сброс настроек радиоканалов

Эксплуатация душевых устройств. Использование крана.

Поднимите ручку крана смесителя холодной и горячей воды вверх. Поворот ручки крана по часовой стрелке открывает горячую воду, против часовой — холодную. Отрегулируйте положение ручки так, чтобы, смешиваясь, холодная и горячая вода дали нужную температуру. При открытом кране смесителя холодной и горячей воды поверните переключатель душевых устройств (верхнего душа, съемного душа и т.д.) и выберите необходимое в данный момент устройство.



Эксплуатация душевых устройств. Использование съемного душа.

Съемный душ располагается на специальной штанге, высоту держателя которой можно регулировать. Держатель съемного душа может поворачиваться, отрегулируйте его положение по своим потребностям. Также можно снять душ с подставки и свободно использовать, держа его в руках. Поворачивая фиксирующее декоративное кольцо на головке съемного душа, можно выбрать один из трех режимов распыления воды из душа.



При нарушении работы гидромассажной кабины проверьте ее на вышеупомянутые неисправности и устраните их. При невозможности самостоятельного ремонта обратитесь по адресу (телефону), указанному в гарантийном талоне.

Гарантийные талоны без отметки мастера, производившего установку недействительны.

Ремонт и замена деталей без: а) предъявления гарантийного талона, б) отметки мастера, производившего установку производится за отдельную плату. Вызов мастера для проведения работ по замене деталей в таких случаях оплачивается дополнительно.

Гарантийные обязательства не распространяются на быстроизнашивающиеся детали: прокладки, съемная душевая лейка, дозаторы.

Устранение неисправностей

Неисправность:	Причина:	Способ устранения:
Отсутствует питание	Вилка не вставлена в розетку Не включен защитный выключатель Сгорел предохранитель	Вставьте вилку в розетку Найдите и устраните короткое замыкание, заново подсоедините защитный выключатель. Замените предохранитель
Не работает пульт управления	Вилка не вставлена в розетку Повреждена электропроводка	Вставьте вилку в розетку Свяжитесь с компанией-продавцом, ремонт должен производиться специалистом
Вода из циркулярного душа не течет	Душ засорился Отсоединена линия управления соленоидным клапаном Не работает соленоидный клапан	Прочистите Проверьте соединение линии управления соленоидным клапаном Проверьте и замените соленоидный клапан
Недостаточный напор воды из душа	Головка душа или трубопровод засорились Недостаточное давление воды	Прочистите или замените Дождитесь времени, когда давление воды увеличится. Избегайте пользования душем во время пикового водопотребления
Утечка воды	Некачественная уплотняющая прокладка Нарушено соединение труб Повреждена труба Засорился фильтр грубой очистки	Замените Восстановите Замените Прочистите фильтр
Отсутствует освещение	Перегорела лампа Разомкнута проводка	Замените Соедините провода, или вызовите мастера.

Повседневный уход

Используйте обычные жидкие моющие средства и мягкую ткань для мытья и протирки. Запрещено пользоваться моющими средствами, содержащими ацетон, аммиак, органические растворители. Не пользуйтесь дезинфицирующими средствами, содержащими формальдегид.

Для полировки и наведения блеска можно пользоваться специально предназначенными для этого средствами. Если на акриловых поверхностях появились пятна или царапины, нанесите зубную пасту на мягкую ткань и протрите ее.

Осадок и налет, остающиеся от воды, с поверхности кабины лучше удалить, смочив мягкую ткань в слегка подогретом лимонном соке или уксусе.

Неглубокие царапины на акриловых поверхностях можно удалить, отшлифовав поверхность наждачной бумагой №2000, смоченной в воде, а затем отполировав ее с помощью зубной пасты и мягкой ткани.

Уход за деталями с металлическим покрытием. Слегка протрите металлические части мягкой х/б тканью, вытрите насухо. Ни в коем случае не протирайте их жесткой тканью.

Панели и дверь из металлизированного стекла следует протирать мягкой тканью, смоченной в моющем средстве. Строго запрещается скоблить их острыми предметами. Раздвижную стеклянную дверь для мытья можно предварительно снять с каркаса.

Поддерживайте в чистоте поддон (половую панель с резервуаром для воды), избегайте засорения слива выпуска воды посторонними предметами.

Во избежание забивания отверстий лейки (верхний душ, съемный душ) известковым налетом, необходимо прочищать отверстия по мере их загрязнения.

ИМПОРТЕР ООО «Летний дождь», г. Минск

тел. (017) 287-56-09, (029) 321-11-11

www.coliseum.by

e-mail: info@coliseum.by