

помещениях с относительной влажностью более 70%;

- в процессе сборки и эксплуатации изделий набора становиться ногами на заднюю стенку, горизонтальные щиты (полки);
- перемещать изделия держась за верхний щит (крышку);
- применять химические чистящие средства для уборки мебели.

Гарантии изготовителя

1. Гарантийный срок эксплуатации изделия - 24 месяца со дня продажи магазином. В период гарантийного срока изготовитель гарантирует ремонт изделий или их замену, если потребителем не нарушены правила эксплуатации.
2. Претензии предъявляются потребителем непосредственно в торгующую организацию, в которой была приобретена мебель, предъявив настоящую "Инструкцию по сборке" и копию товарного чека.
3. Изделие **Тумба S92-RTV1S_4_11**, входящее в состав набора модульной мебели «JANG», соответствует требованиям ГОСТ 16371-93.
4. Срок службы мебели - 5 лет.
5. Предприятие-изготовитель оставляет за собой право вносить изменения в конструкцию изделия, не ухудшая его конструктивные и эксплуатационные характеристики.

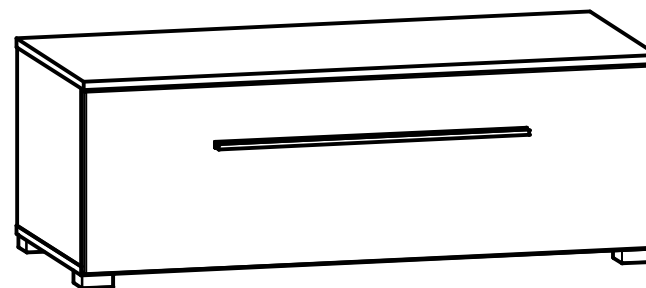
Инструкция по сборке

Набор модульной мебели "JANG"

Тумба S92-RTV1S_4_11

ГАБАРИТНЫЕ РАЗМЕРЫ:

ШИРИНА: 110 см, ВЫСОТА: 39 см, ГЛУБИНА: 48 см



Дата изготовления

Штамп ОТК

Дата продажи

Штамп магазина

ИП "Черный Красный Белый" ООО
Республика Беларусь, г.Брест, ул. Катин Бор, 110,
административно-бытовой корпус, кабинет 205
тел/факс (10375162) 29-85-46



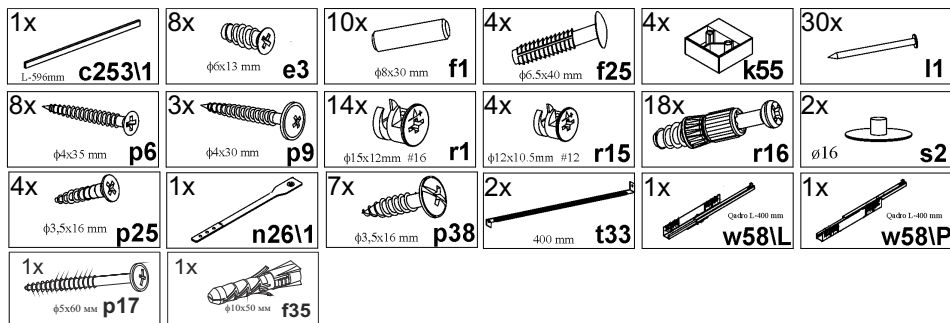
Настоящая "Инструкция по сборке" распространяется на изделие **Тумба S92-RTV1S_4_11**, входящее в состав набора модульной мебели «**JANG**», и содержит указания, необходимые для **правильной и безопасной** сборки и эксплуатации изделия.

1 Назначение изделий

1.1 Изделия, входящие в состав набора модульной мебели «**JANG**» предназначены для оборудования интерьера жилых комнат в помещениях с относительной влажностью воздуха от 45 до 70%.

1.2 Изделия набора гармонично вписываются в интерьер помещения и создают ощущение уюта и комфорта.

2 Состав комплекта фурнитуры



3 Комплектность изделий

Таблица 1

Позиция детали	Код детали	Наименование детали	Размеры, мм	Кол-во, шт.	Номер пакета
1	S92-002	Передняя панель ящика	1096x346x19	1	1/1
2	S92-101	Стенка боковая левая	336x460x16	1	1/1
3	S92-102	Стенка боковая правая	336x460x16	1	1/1
4	S92-201	Щит верхний	1100x480x16	1	1/1
5	S92-202	Щит нижний	1100x460x16	1	1/1
6	S92-401	Планка цокольная	1067x60x16	1	1/1
7	S92-502	Стенка боковая правая ящика	400x160x12	1	1/1
8	S92-501	Стенка боковая левая ящика	400x160x12	1	1/1
9	S92-503	Стенка задняя ящика	1027x146x16	1	1/1
10	S92-902	Стенка задняя	1087x356x3	1	1/1
11	S92-904	Дно ящика	1037x406x3	1	1/1
12		Комплект фурнитуры	-	1	1/1

4 Последовательность сборки

1. Вскрыть упаковку, аккуратно разложить детали на ровной поверхности.
2. В отверстия $\varnothing 8$ мм на нижних и верхних кромках стенок боковых **2, 3**, боковых кромках планки цокольной **6** вбить деревянные шканты **f1** (см. рис. 2-3).
ВНИМАНИЕ! В случае, если шкант выступает из отверстия более, чем на **10 мм**, его необходимо укоротить, т.к. возможно повреждение деталей.
2. На нижней поверхности щита нижнего **5** установить опоры полимерные **k55** и закрепить их шурупами **p6** (см. рис. 3).
3. В отверстия $\varnothing 5$ мм на верхней поверхности щита нижнего **5**, на нижней поверхности щита верхнего **4**, на внутренних поверхностях стенок боковых **2, 3** вкрутить винты стяжки **r16** (см. рис. 2-3).
4. В отверстия $\varnothing 15$ мм на внутренних поверхностях стенок боковых **2, 3**, на задней поверхности планки цокольной **6** вставить стяжки эксцентриковые **r1** (см. рис. 2).
- 5 Соединить детали **2, 3, 4, 5, 6** и затянуть стяжки эксцентриковые **r1**, пользуясь отверткой. Передние верхние стяжки эксцентриковые **r1** на стенках боковых **2, 3** закрыть заглушками **s2** (см. рис. 2-3).
6. Положить корпус тумбы фасадными кромками вниз на ровную поверхность и выровнять его, измеряя рулеткой расстояние между противоположными углами по диагонали. Расстояния должны быть равными (см. рис. 4).
7. Закрепить стенку заднюю **10** на корпусе тумбы гвоздями **l1** с шагом **80-120 мм** (см. рис. 4).
8. В отверстия $\varnothing 5$ мм на внутренних поверхностях стенок боковых **2, 3** еврошурупами **e3** закрепить направляющие **w58L** и **w58IP** (см. рис. 5).
9. В отверстия $\varnothing 12$ мм на внутренних поверхностях стенок боковых ящика **7** и **8** вставить стяжки эксцентриковые **r15** (см. рис. 6).
10. Соединить детали корпуса ящика **7, 8, 9** с помощью шкантов-дюбелей **f25**, вставить в пропилы на боковых и задних стенках собранного корпуса ящика дно **11** (см. рис. 6).
11. В отверстия диаметром **5 мм** на внутренней поверхности передней панели ящика **1** вкрутить винты стяжки **r16** (см. рис. 6).
12. Соединить переднюю панель ящика **1** с корпусом ящика и затянуть стяжки эксцентриковые **r15**, пользуясь специальным ключом **z1** (см. рис. 6).
13. Положить корпус ящика дном вверх на ровную поверхность и закрепить дно ящика **11** 6-ю шурупами **p38** (см. рис. 6).
14. Закрепить фиксаторы дна ящика **t33** шурупами **p25** (см. рис. 6).
15. На внутренней поверхности передней панели ящика **1** в отверстия $\varnothing 5$ мм вставить шурупы **p9**. Снаружи совместить отверстия ручки **c2531** с резьбой шурупов и завернуть шурупы **p9**, удерживая ручку (см. рис.6).
16. **ВНИМАНИЕ!** В комплекте фурнитуры имеется лента фиксирующая **n26** с шурупом **p38** и дюбель **f35** с шурупом **p17** для крепления изделия к стене в целях предотвращения его опрокидывания. Для этого необходимо в месте установки изделия разметить и просверлить с помощью электродрели отверстие диаметром **10 мм** в стене на **30 мм** ниже уровня щита верхнего **4**, забить с помощью молотка дюбель **f35** в отверстие в стене, закрепить ленту фиксирующую **n26** шурупом **p38** к задней кромке щита верхнего **4**, завернуть шуруп **p17** в дюбель **f35** сквозь отверстие в ленте фиксирующей **n26**. **Невыполнение данного пункта может привести к падению изделия. Во избежание травматизма при проведении операции сверления будьте внимательны и осторожны.**
17. Установить ящик на направляющие **w58/L** и **w58IP** (см. рис. 7).

Рекомендации по эксплуатации и обслуживанию

Качество и комплектность изделия рекомендуется проверять в магазине при покупке в распакованном виде. Сборка изделия должна производиться в порядке, изложенном в настоящей инструкции. В процессе эксплуатации изделий необходимо периодически затягивать ослабленные винтовые соединения, а также эксцентриковые стяжки. В случае необходимости перемещения изделия по квартире перед его перестановкой, необходимо полностью освободить его от груза. Во избежание поломки имеющихся опор передвижение производить приподнимая изделие над уровнем пола. Рекомендуется перед перестановкой вынуть выдвигной ящик. Удаление пыли с изделий следует производить слегка влажной мягкой салфеткой. Во избежание коробления деталей и изменения цвета изделия следует избегать установки мебели на прямых солнечных лучах.

При эксплуатации изделий набора **ЗАПРЕЩАЕТСЯ:**

- устанавливать мебель вблизи отопительных приборов и вплотную к сырым стенам и в

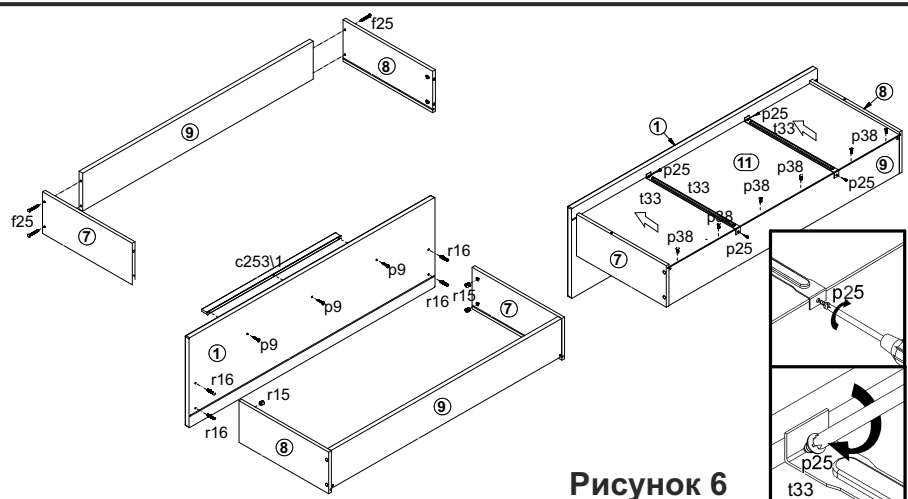


Рисунок 6

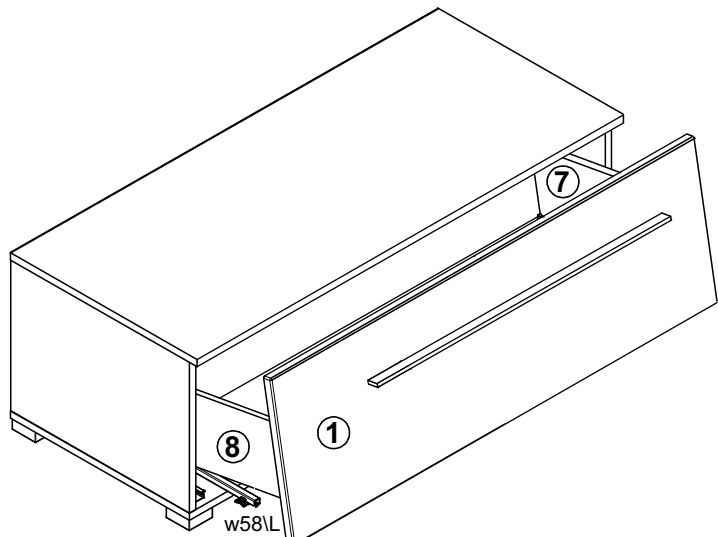
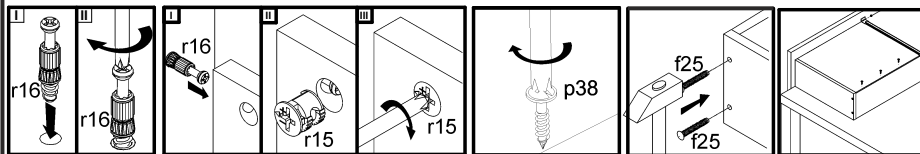


Рисунок 7

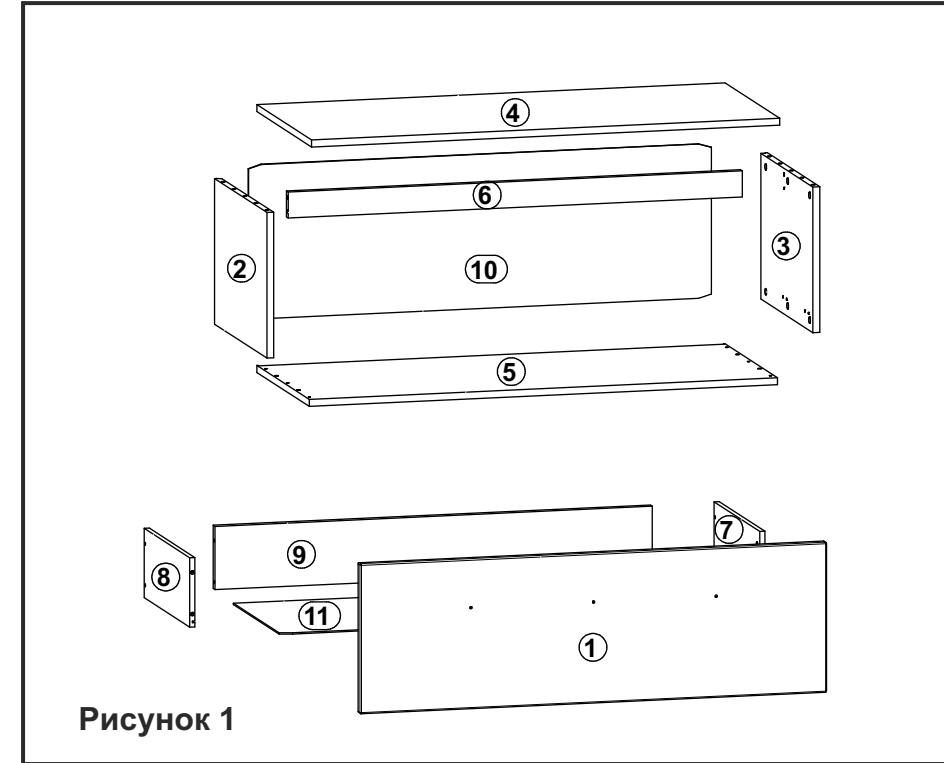
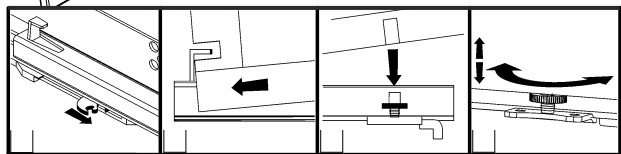


Рисунок 1

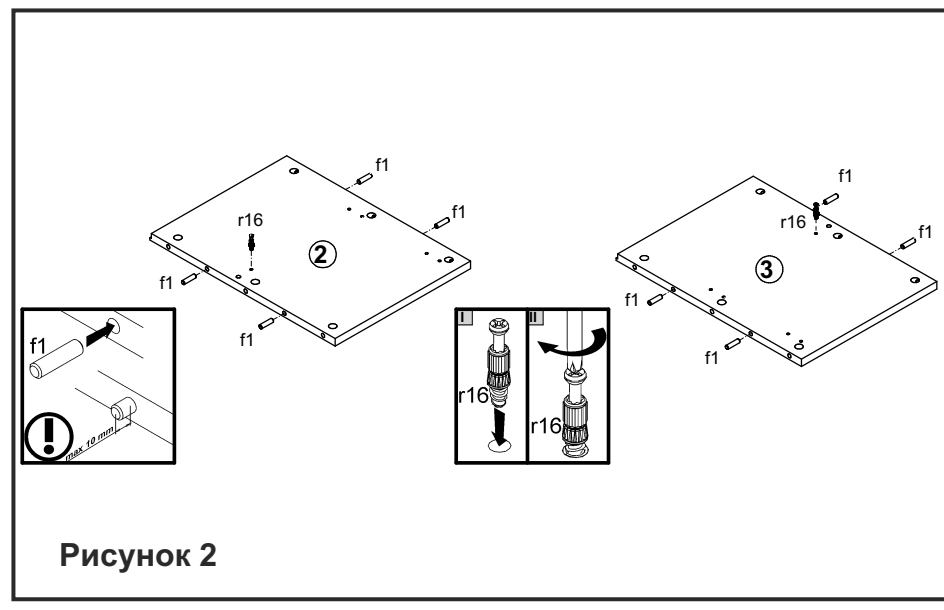


Рисунок 2

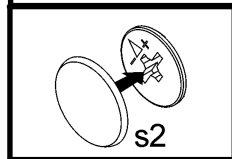
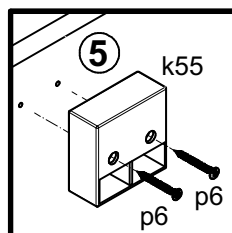
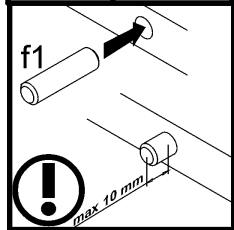
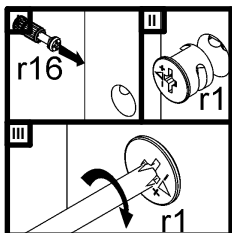
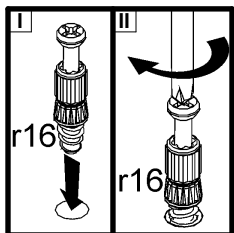
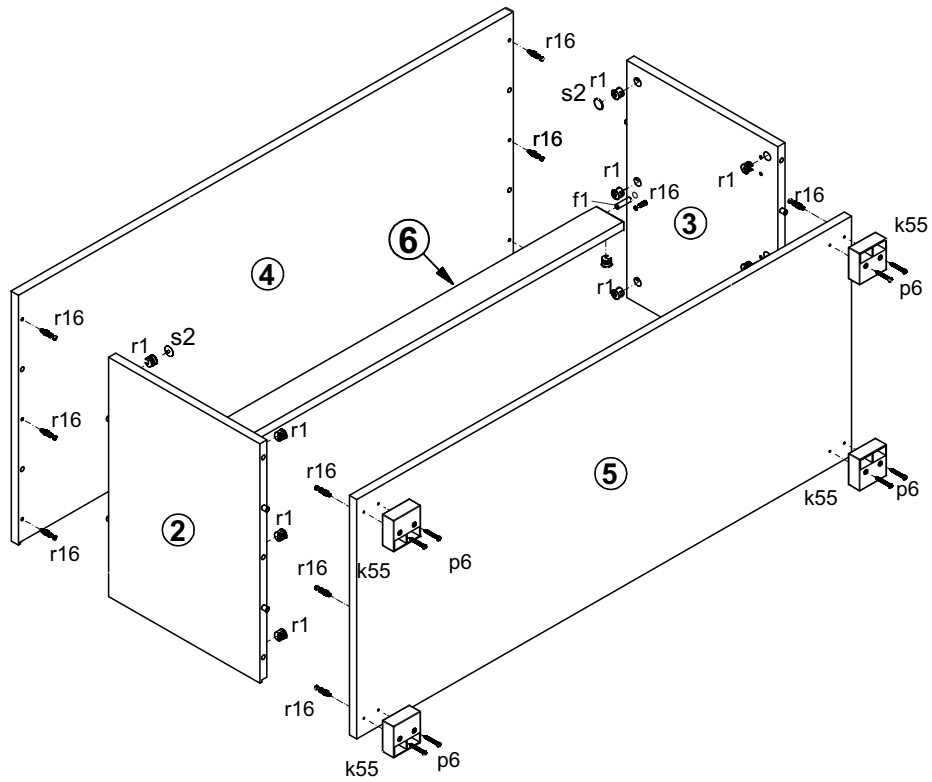


Рисунок 3

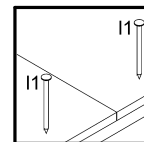
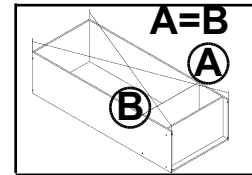
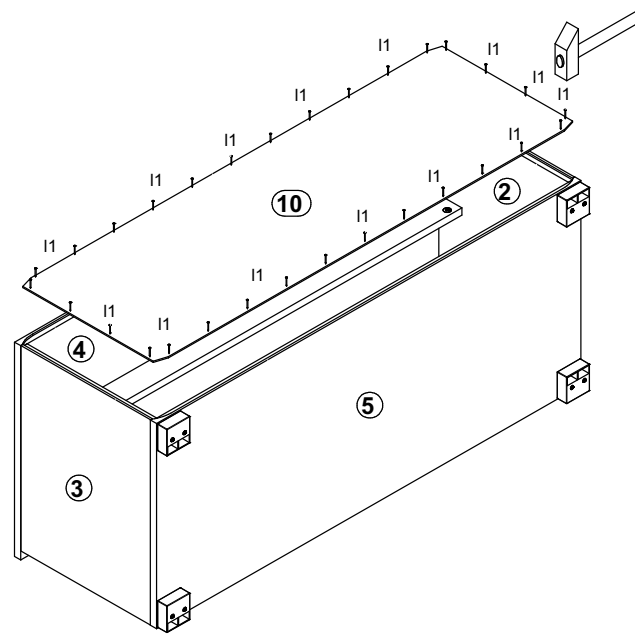


Рисунок 4

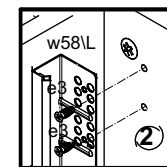
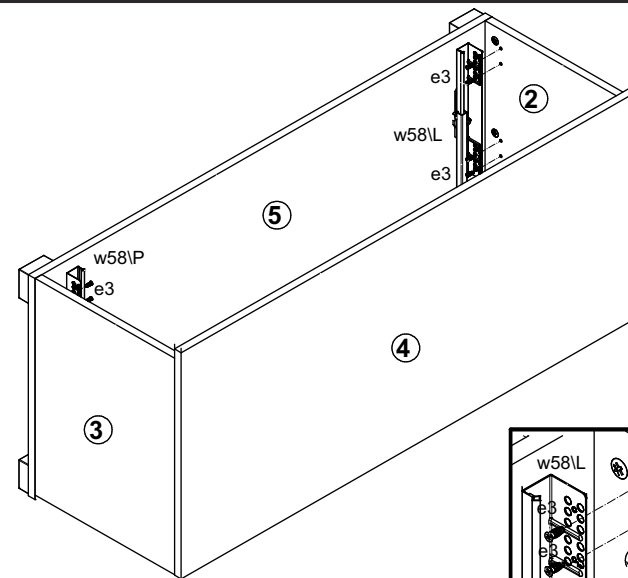


Рисунок 5