

## Технические характеристики и описание радиаторов

Модель	Revolution 500
Теплоотдача секции (при $\Delta t = 70^\circ\text{C}$ )	189
Рабочее давление	20
Опрессовочное давление	30
Давление на разрыв	>40
Масса секции	1,2
Максимальная температура теплоносителя	110°C
Объем воды в секции	0,37
Межосевое расстояние	500
Габаритная высота	570
Ширина секции	80
Глубина секции	80

Таблица поправочных коэффициентов для расчета мощности радиатора

$\Delta T$	40	45	50	55	60	65	70	75	80	85
K	0,48	0,56	0,65	0,73	0,82	0,91	1	1,1	1,2	1,3

## Условия транспортировки и хранения радиаторов

- Допускается любой вид транспортировки радиаторов при условии отсутствия механического воздействия, воздействия влаги и химических веществ, во время транспортировки.
- До эксплуатации радиаторы должны храниться в закрытых помещениях, в упаковке производителя, в условиях, исключающих механические воздействия, воздействие влаги и химических веществ.
- Производитель не несет ответственности за повреждения радиатора, вызванные нарушением условий транспортировки и хранения.

**!** *Перед установкой радиатора убедитесь в соответствии параметров системы отопления основным характеристикам радиатора в управляющей компании Вашего дома.*

Монтаж и установка радиаторов отопления должны проводиться специализированными монтажными организациями имеющими соответствующие разрешения к проведению данного вида работ. Установка радиаторов должна осуществляться в полном соответствии с нормами СНиП 2.04.05-91, СНиП 3.05.01-85 и настоящей инструкцией

## Монтаж радиаторов

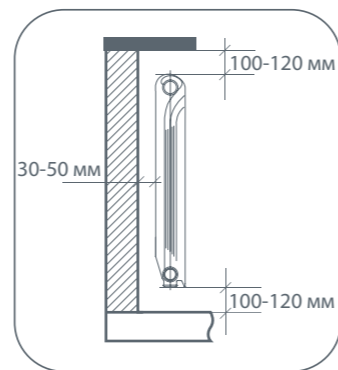


рис. 1

**!** *Производитель не несет ответственности в случае невыполнения инструкции по монтажу.*

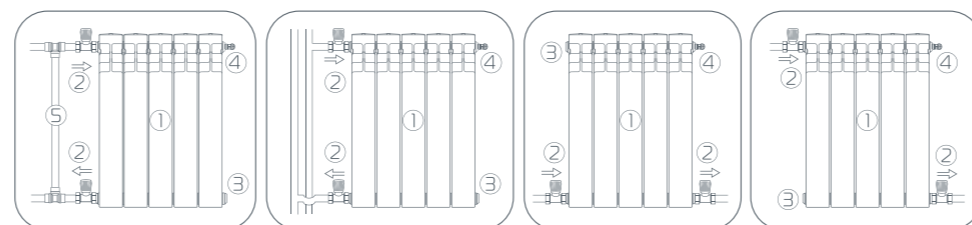
**1.** Для эффективной работы радиатора необходимо соблюдать монтажные расстояния, указанные на рис.1

### 2. Демонтаж заменяемого радиатора

Перед демонтажем старого радиатора во избежание подтопления помещения убедитесь в отсутствии теплоносителя в системе отопления (отключить стояк).

### 3. Возможные схемы подключения радиатора

**!** *При установке радиатора в однотрубной системе отопления перед радиатором необходимо установить байпас (перемычку).*



боковое (однотрубная система отопления)

боковое (двухтрубная система отопления)

нижнее

диагональное (рекомендуется для получения максимальной теплоотдачи)

1 - радиатор; 2 - запорно-регулирующий вентиль + переходная гайка; 3 - переходная гайка + заглушка; 4 - переходная гайка + воздухоотводчик; 5 - байпас.

### 4. Монтаж радиатора на стену

Для радиаторов до 12 секций используйте 2 кронштейна.

Для радиаторов 12 и более секций используйте 3 кронштейна (2 сверху и 1 снизу).

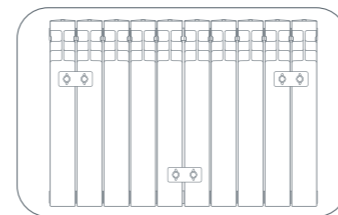
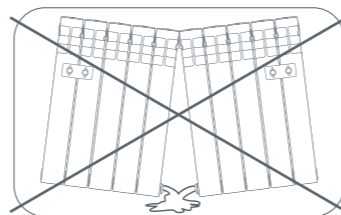


рис. 3

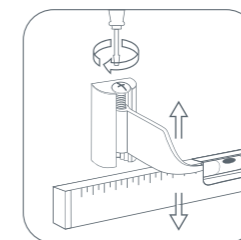


рис. 4

**!** *Не снимайте полиэтиленовую защитную пленку с радиатора до окончания ремонтных работ.*

**!** *Для того, чтобы идеально ровно смонтировать радиатор на стену, используйте оригинальные регулируемые кронштейны Royal Thermo (рис. 4).*

### 5. Подключение радиатора к системе отопления, его эксплуатация и обслуживание

Радиатор подключается к трубопроводам с помощью специальных гаек-переходников (либо 1/2 дюйма, либо 3/4 дюйма).

**!** *Во избежении аварии допустимо отклонение оси коллектора радиатора от подводящих труб не более 2° (рис. 5).*

Для возможности демонтажа радиатора на подающий и обратный трубопровод устанавливайте запорную или запорно-регулирующую арматуру.

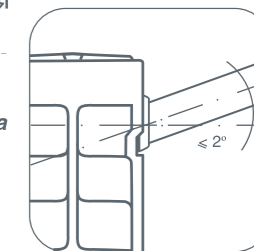


рис. 5

**!** *Если в момент покупки радиаторов Вы не знаете диаметр Ваших труб, используйте оригинальный Универсальный монтажный набор Royal Thermo, который позволяет подключить радиатор к трубопроводу любого диаметра.*

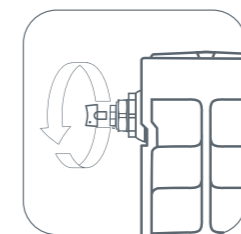


рис. 6

Для удаления воздуха из радиатора в верхний коллектор обязательна установка воздухоотводчика (входит в состав Универсального монтажного набора). Для удаления воздуха необходимо периодически (несколько раз в год) вручную стравливать его с помощью специального ключа (рис. 6)

**!** *Для автоматического удаления воздуха из радиатора используйте оригинальный Предохранитель системы отопления Royal Thermo GARANT.*

### 6. Гидравлические испытания

После завершения монтажа согласно СНиП 3.05.01-85 необходимо провести гидравлические испытания радиатора, т. е. создать в радиаторе давление, в 1,5 раза превышающее рабочее (рис 7). По результатам испытаний составляется Акт ввода радиатора в эксплуатацию.

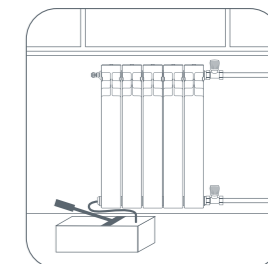


рис. 7

Гарантийное  
обслуживание

www.royal-thermo.ru

## Эксплуатация радиатора и его обслуживание

Эксплуатация системы отопления должна осуществляться в полном соответствии с нормами СНиП 2.04.05-91 и СНиП 3.05.01-85.

В процессе эксплуатации во избежание выхода радиатора из строя запрещается:

- отключать радиатор от системы отопления (перекрывать оба запорных вентиля на входе и выходе радиатора) за исключением случаев техобслуживания и демонтажа радиатора;
- резко открывать вентили отключенного от отопления прибора во избежании гидравлического удара;
- устанавливать радиатор в сеть горячего водоснабжения;
- использовать теплоноситель, не соответствующий требованиям, приведенным в настоящем Паспорте и в «Правилах технической эксплуатации электрических станций и сетей РФ» РД 34.20.501-95;
- спускать теплоноситель из сети отопления при перерывах в работе и остановке в летний период за исключением аварийных ситуаций и профилактических работ, но не более 15 дней в году;
- использовать трубы и радиаторы в качестве элементов электрических цепей, например, для заземления;
- самостоятельно осуществлять перекомпоновку радиаторов с целью уменьшения или увеличения количества секций, а так же замену отдельных секций радиаторов;
- допускать детей к вентилям и воздушным клапанам, установленным на радиаторе.

## Утилизация

Утилизация радиаторов (переплавка, захоронение, перепродажа) производится в порядке, установленном Законами РФ от 22.08.2004 г. № 122-ФЗ «Об охране атмосферного воздуха», от 10.01.2003 г. № 15-ФЗ «Об отходах производства и потребления», а также другими российскими и региональными нормами, актами, правилами, распоряжениями, принятыми для реализации указанных Законов.

## Гарантийные обязательства

Изготовитель гарантирует, что изделие соответствует действующим требованиям безопасности.

- На алюминиевые секционные радиаторы отопления Revolution распространяется гарантия завода-изготовителя – 10 лет с момента продажи радиатора при условии использования оригинальных комплектующих Royal Thermo, а так же соблюдения требований по хранению, транспортировке, эксплуатации, обслуживанию и монтажу радиатора, при наличии у покупателя настоящего паспорта с заполненным гарантийным талоном и штампом торгующей организации.
- Гарантия распространяется на все дефекты, возникшие по вине завода-изготовителя.
- Под выполнением гарантийных обязательств понимается замена секции радиатора с производственными дефектами, выявленными в процессе эксплуатации радиатора.
- Гарантия не распространяется на дефекты, возникшие по вине потребителя или третьих лиц в результате нарушений правил транспортировки, хранения, монтажа и условий эксплуатации, указанных в данном Паспорте.

**В случае предъявления претензий по качеству прибора в течение гарантийного срока необходимо предоставить следующие документы:**

- заявление с указанием паспортных данных / реквизитов организации заявителя;
- технический паспорт с заполненным Гарантийным талоном;
- документы, подтверждающие покупку радиатора;
- копию разрешения эксплуатационной организации, отвечающей за систему, в которую был установлен радиатор, на изменение данной отопительной системы (в случае замены прибора);
- копию Акта о вводе радиатора в эксплуатацию.

Гарантийное  
обслуживание

www.royal-thermo.ru

## Гарантийный талон № \_\_\_\_\_

Радиатор Royal Thermo Revolution модель \_\_\_\_\_ секций.

С условиями монтажа и эксплуатации ознакомлен \_\_\_\_\_ / \_\_\_\_\_  
(подпись) (расшифровка подписи)

Дата продажи « \_\_\_\_ » \_\_\_\_\_ 201 \_\_\_\_ г. Продавец \_\_\_\_\_ / \_\_\_\_\_  
М. П. (подпись) (расшифровка подписи)

Сведения об организации, осуществившей монтаж радиатора:

Полное наименование организации: \_\_\_\_\_

Адрес в соответствии с учредительными документами: \_\_\_\_\_

Фактический адрес: \_\_\_\_\_

Контактные телефоны: \_\_\_\_\_

Данные Свидетельства о допуске к работам:

Свидетельство № \_\_\_\_\_ от « \_\_\_\_ » \_\_\_\_\_ 201 \_\_\_\_ г.

Наименование саморегулируемой организации \_\_\_\_\_

М. П.

Дата монтажа « \_\_\_\_ » \_\_\_\_\_ 201 \_\_\_\_ г. Монтажник \_\_\_\_\_ / \_\_\_\_\_

**Гарантийный срок составляет 10 лет с момента продажи радиатора.**



**Гарантийный талон действителен только в оригинале!  
Рекламации и претензии к качеству товара принимаются по адресу:  
125493, г. Москва, ул. Нарвская, д. 21  
Тел./факс: 8-800-500-07-75**

Изготовитель: ООО «Фарал-Рус»  
601021, Владимирская область, г. Киржач,  
мкр. Красный Октябрь, ул. Первомайская, д. 1  
Тел.: 8 (49237) 6-05-45

Более подробную информацию о радиаторах Royal Thermo и оригинальных комплектующих можно найти на сайте:

www.royal-thermo.ru

Технический  
паспорт  
изделия

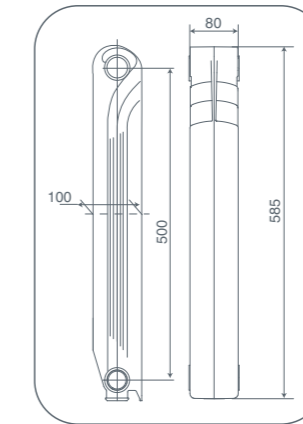
Алюминиевые радиаторы  
**Revolution**



## Область применения

Радиаторы Royal Thermo Revolution предназначены для применения в автономных системах отопления. Радиатор допускается эксплуатировать, как в однотрубных, так и в двухтрубных системах отопления. В качестве теплоносителя могут использоваться вода и незамерзающие жидкости с pH = от 7 до 8.5. Содержание кислорода не более 20 мг/л, взвешенных веществ не более 5 мг/л, общей жесткостью не более 7 мг-экв/л и максимальной температурой 110°C в соответствии с требованиями, приведенными в «Правилах технической эксплуатации электрических станций и сетей РФ» РД 34.20.501 (Минтопэнерго РФ М.1996).

## Конструкция радиатора



- Конструкция радиатора соответствует требованиям ГОСТ 31311-2005.
- Секции радиатора выполнены методом литья под высоким давлением из алюминиевого сплава марки АК12М2 и АК9М2 согласно требований ГОСТ 1583-93.
- Для сборки секций в единый радиатор используются высокопрочные стальные nipples и специальные графитовые прокладки, которые обеспечивают надежную герметичность с разными типами теплоносителей при высоких температурах и давлениях.
- Округлая конструкция стальной заглушки с защитной антикоррозийной мембраной способна обеспечивать герметичность секции при давлении теплоносителя свыше 100 Бар.
- Радиаторы в сборе без заглушек окрашиваются в два этапа: сначала методом анафореза, а затем экологически чистыми порошковыми эмалями в электростатическом поле.

## Сертификаты

Радиаторы Royal Thermo Revolution изготавливаются в соответствии с требованиями ТУ 4935-001-14713117-2014. Производство радиаторов сертифицировано в соответствии с нормами международного стандарта ISO 9001, ISO 14001. На территории РФ радиаторы Royal Thermo Revolution имеют сертификаты соответствия ГОСТ 31311-2005.

## Комплектация

1. Радиатор, упакован в фирменную ударопрочную коробку.
2. Технический паспорт изделия с гарантийным талоном.



**Используйте оригинальные комплектующие Royal Thermo для гарантии надежной и долгосрочной эксплуатации радиатора.**