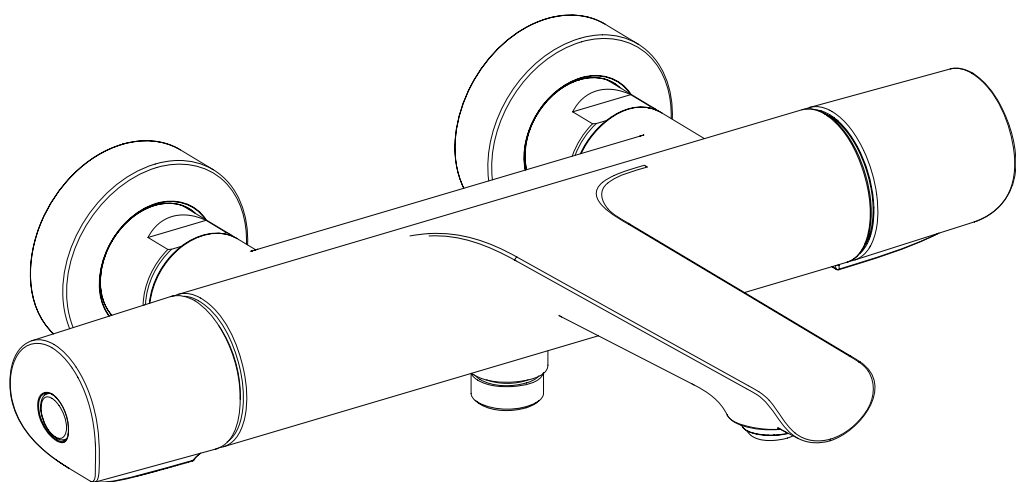
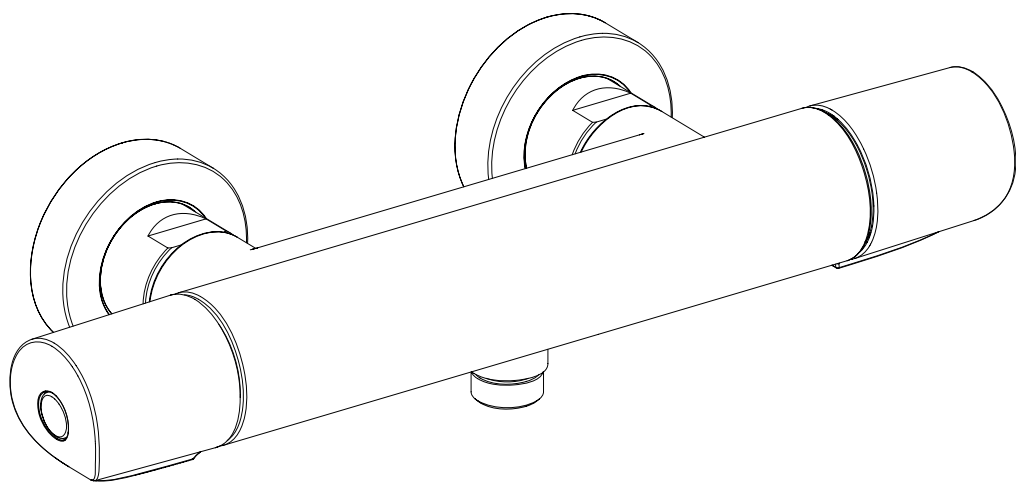
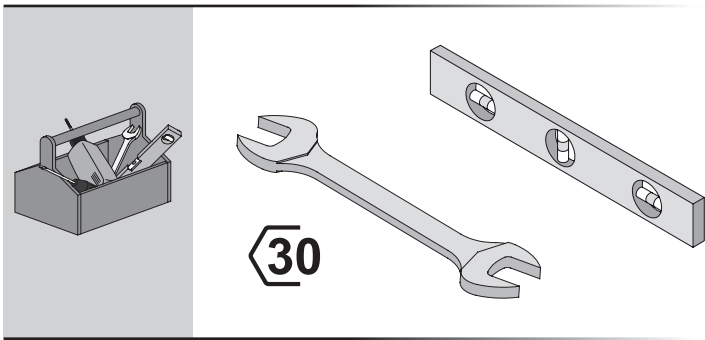


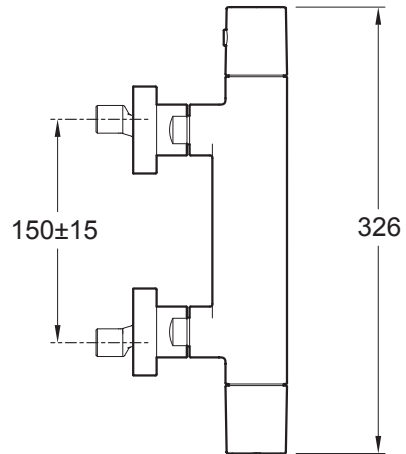
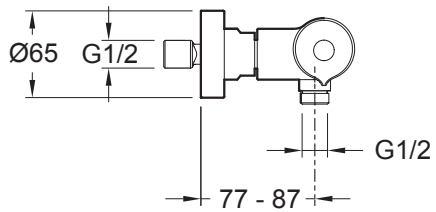
Jacob Delafon



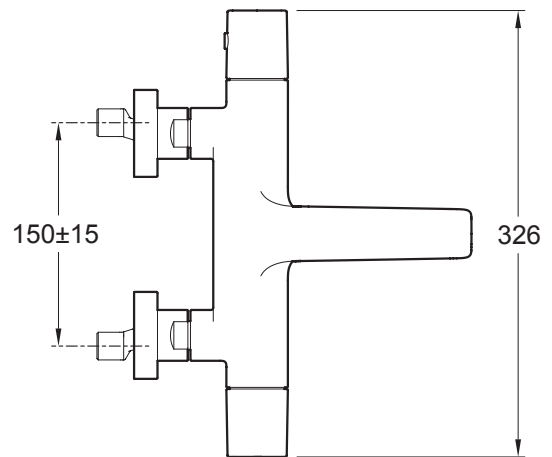
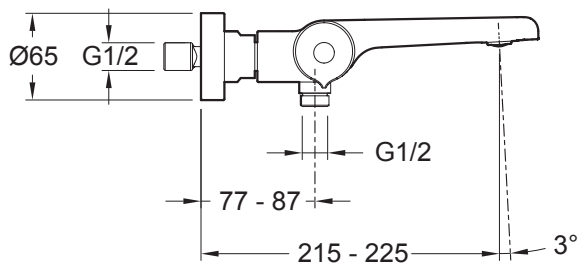
AVID



	Bar	0.5 < 3 < 6
	°C	55 < 60 < 65

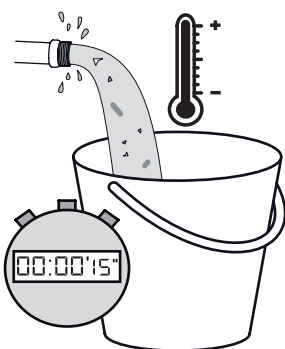


E97384-**

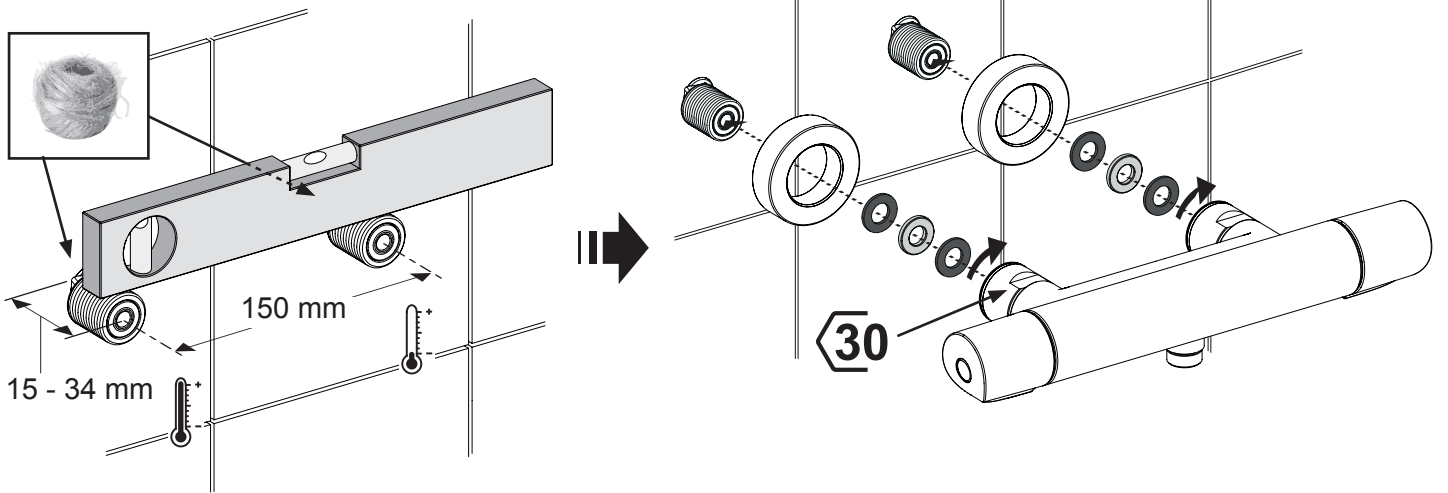


E97386-**

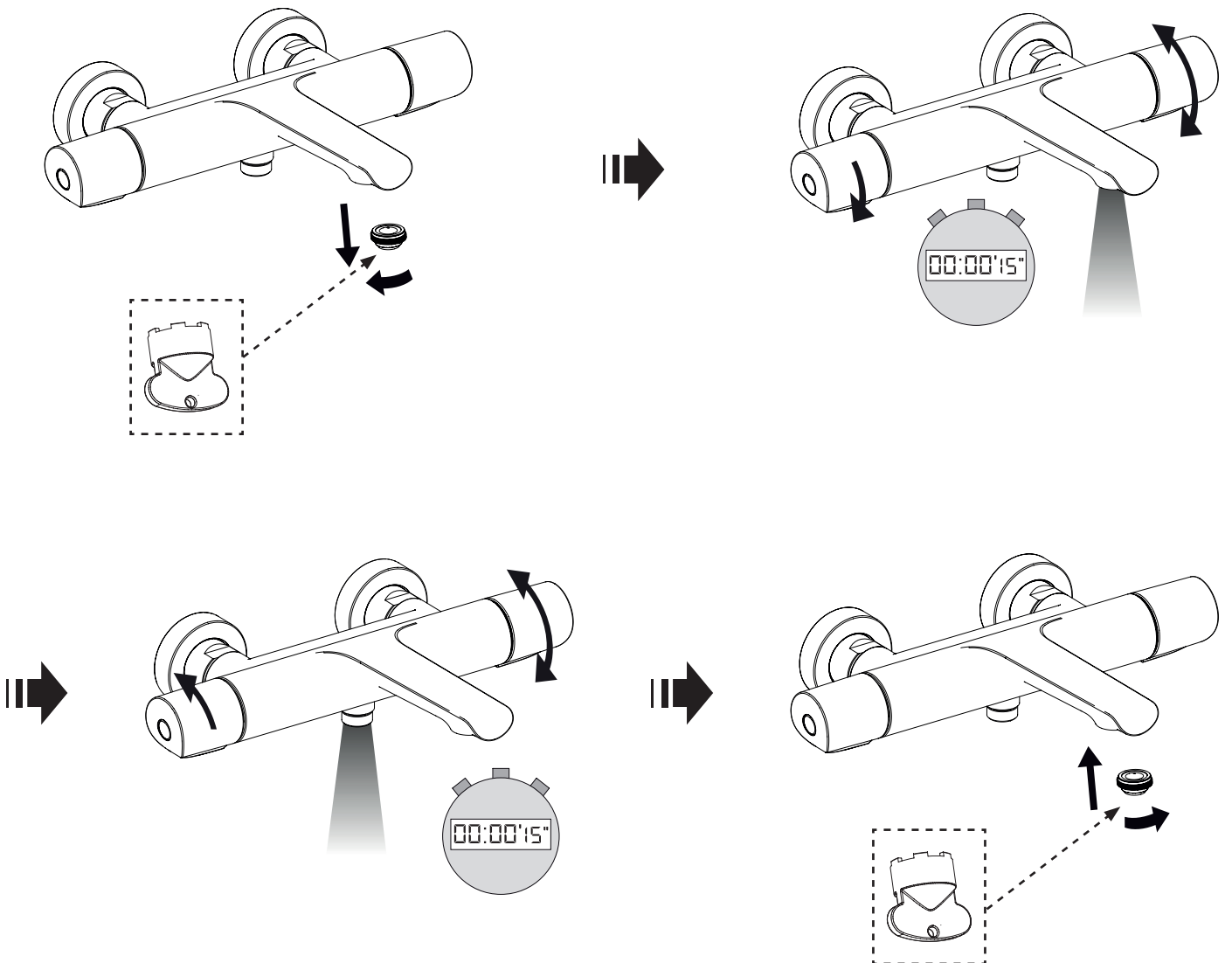
1

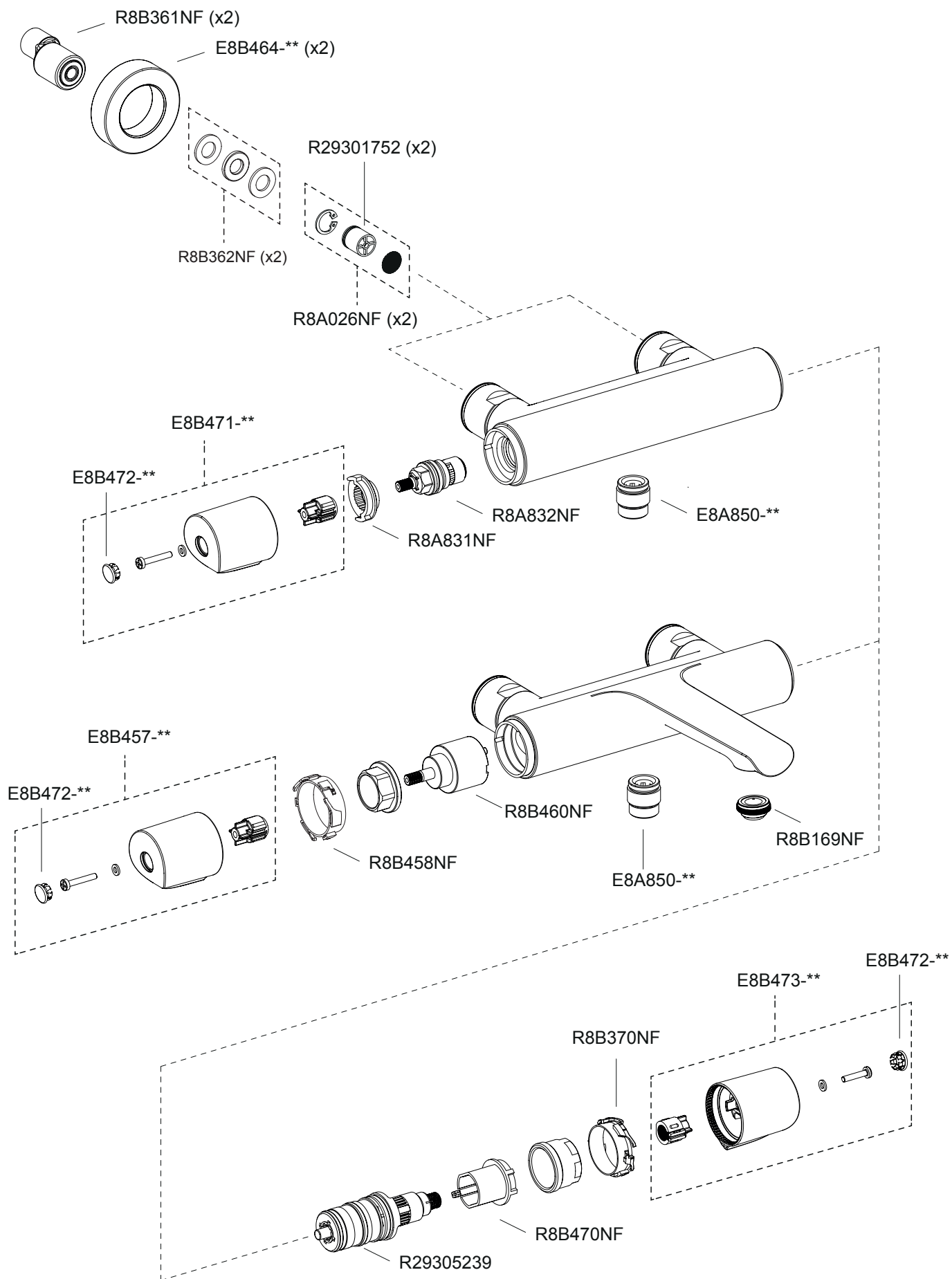


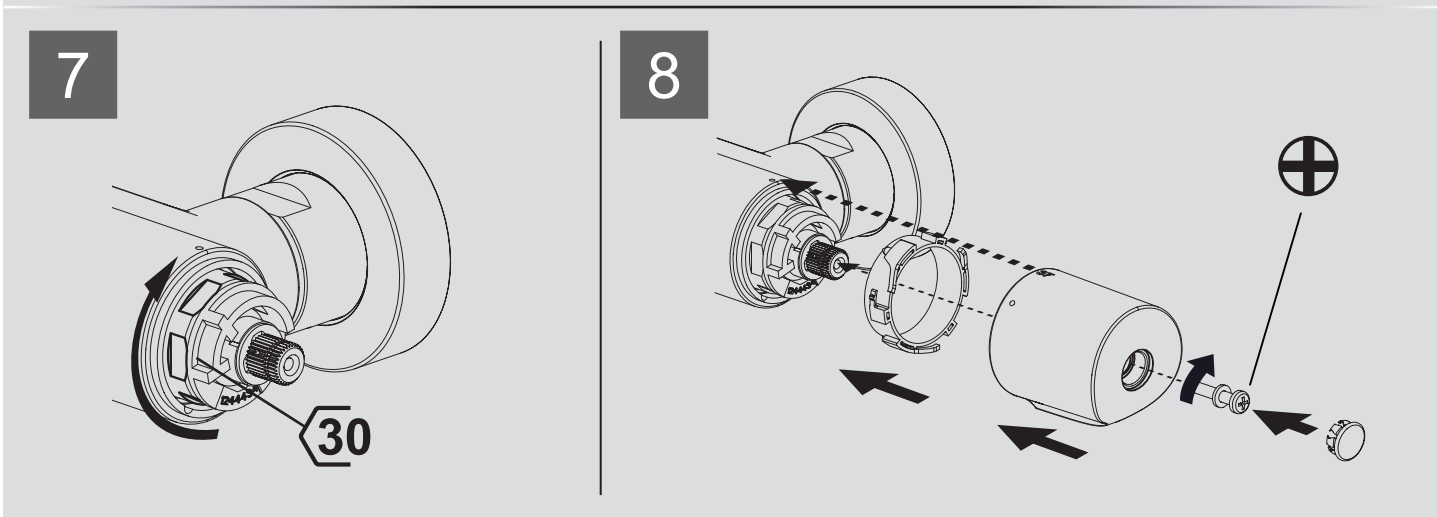
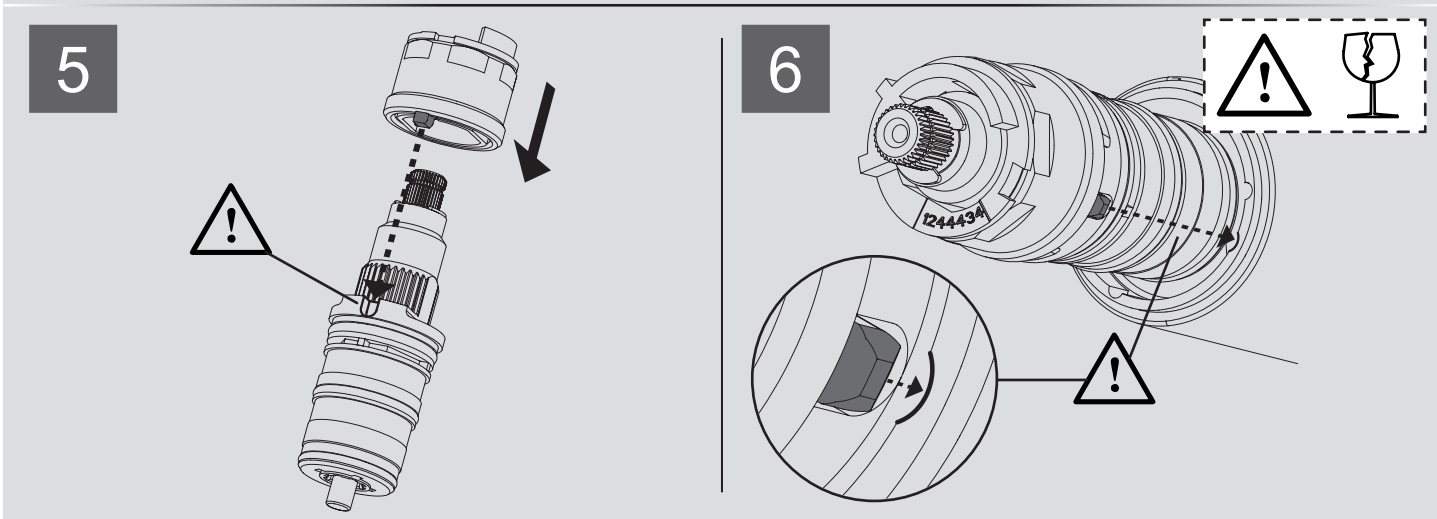
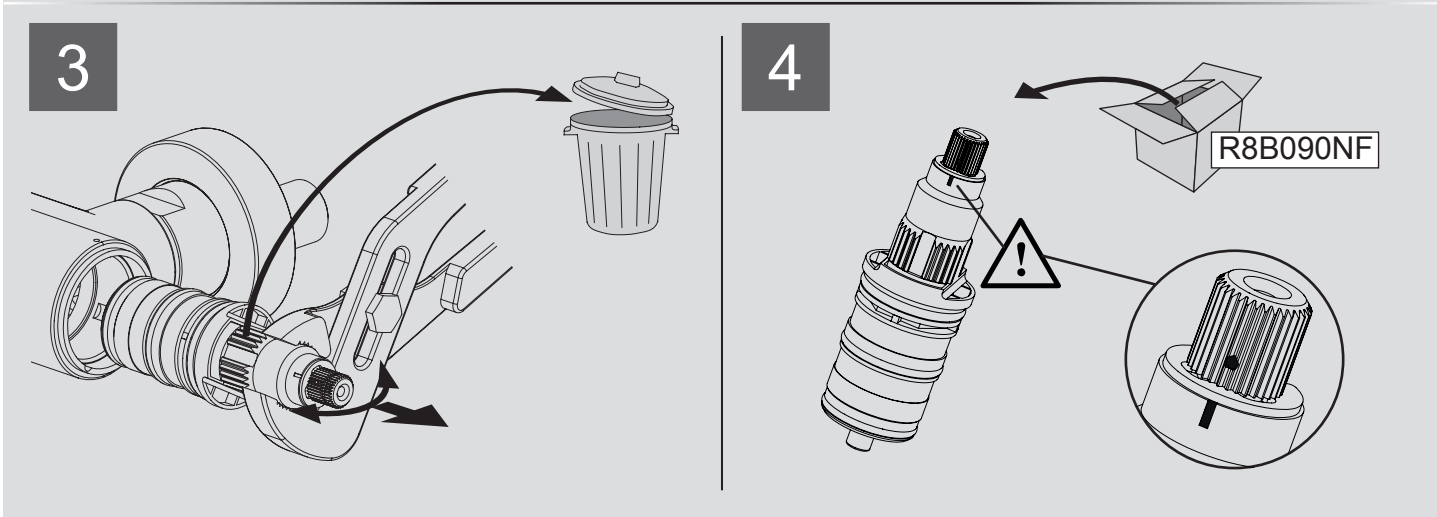
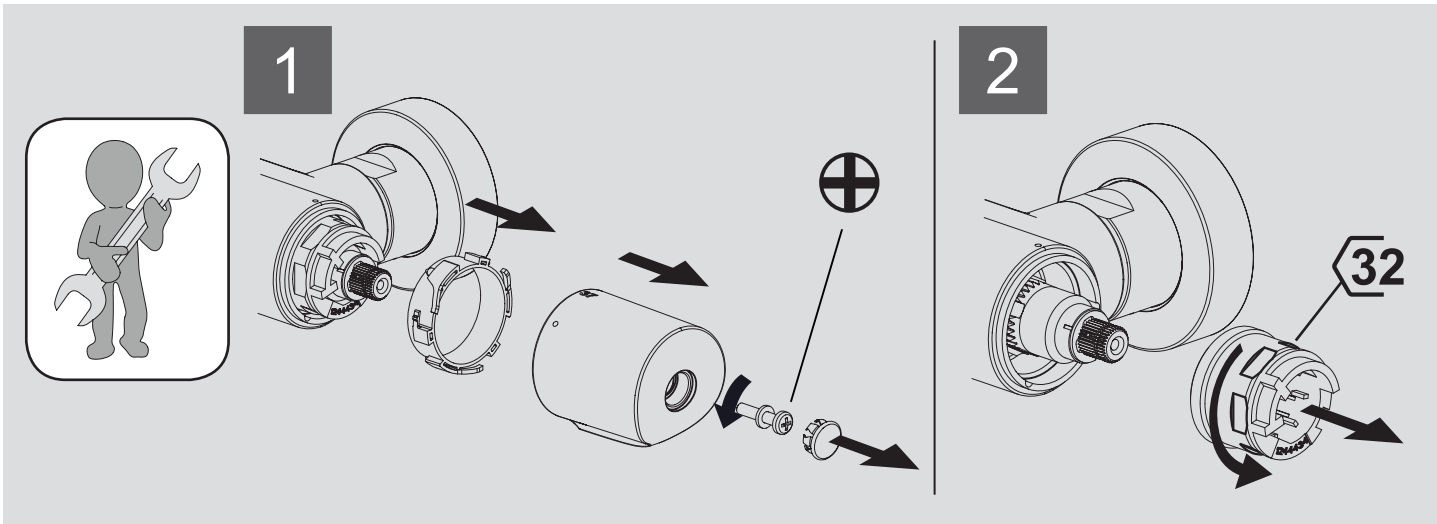
2



3







Jacob Delafon