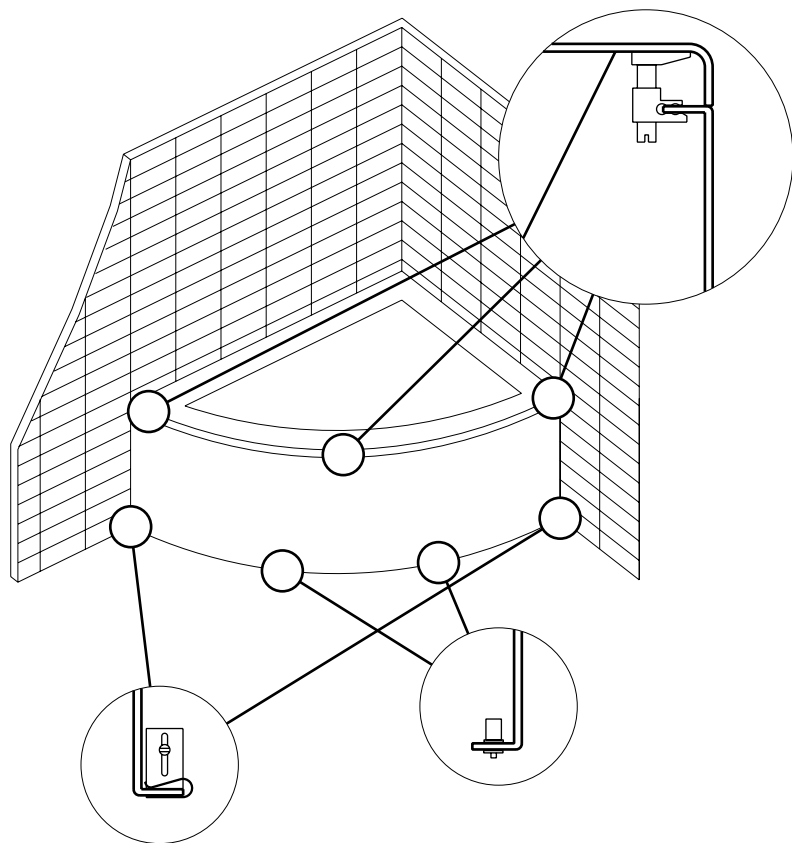


4

Wsuń obudowę pod wannę, wciskając górną krawędź w zaczepy, a dolną część wsuwając w zaczepy boczne.



UWAGA:

Po zakończonym montażu wanny odległość pomiędzy poziomem podłogi w łazience, a krawędzią wanny powinna być dostosowana do wysokości obudowy.

0 801 17 17 17

całkowity koszt połączenia: 1 impuls

www.kolo.com.pl



KOŁO

Sanitec Group

Sanitec Koło sp. z o.o.

ul. Toruńska 154
62-600 Koło
tel. +48 63 26 18 400
fax +48 63 26 18 600

KOŁO

Idee i rozwiązania dla łazienki

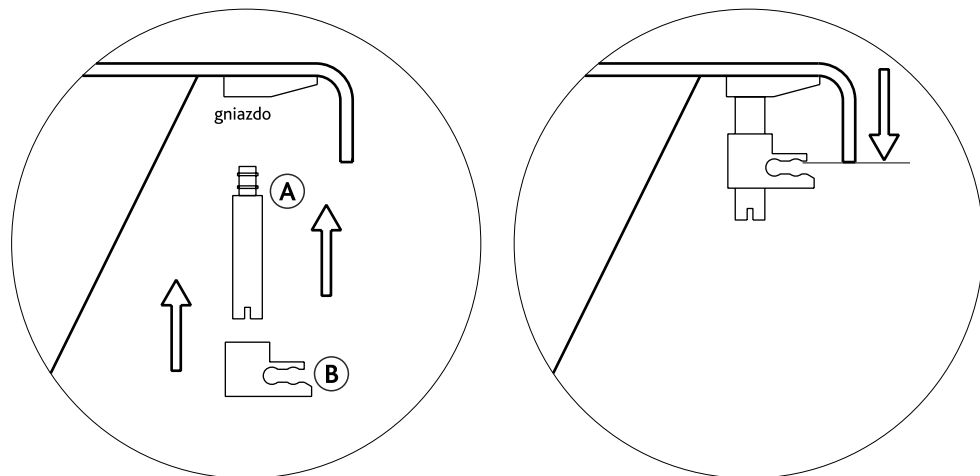
Obudowy do wanien

Instrukcja montażu



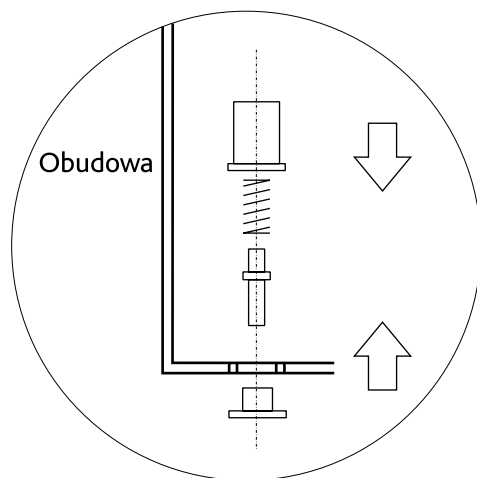
1

W gniazda zacsepów zalaminowanych pod krawędzią wanny wcisnąć element A, nakręcić na element A zaczepek B tak aby wyrównać poziom dolnej krawędzi i wpustu zaczepek B.



2

W otwory w dolnej krawędzi obudowy wkręcić według rysunku dolny element mocujący.



3

W narożnikach wanny zaznacz na ścianie przy podłodze krawędzie obrysu wanny. Przykręć do ściany zaczepek dolne obudowy.

