

4. СВИДЕТЕЛЬСТВО О ПРИЕМКЕ.

Стол СЖ-3 соответствует требованиям ГОСТ 16371-93 и признан годным для эксплуатации.

Комплектовщик _____

ОТК _____

Дата _____

ВНИМАНИЕ!:

Предприятие-изготовитель оставляет за собой право проводить конструктивные изменения, связанные с внедрением новых материалов и технологий, направленных на повышение качества и долговечности изделий.

5. КОМПЛЕКТНОСТЬ ПОСТАВКИ.

| № поз | Наименование | Размеры | Кол-во |
|-------------------|------------------------------|----------|--------|
| 1 | Столешница | 900x560 | 1 |
| 2 | Основание | 800x446 | 1 |
| 3 | Полка | 500x296 | 1 |
| 4 | Боковина внешняя | 398x356 | 2 |
| 5 | Боковина внутренняя | 398x356 | 2 |
| Фурнитура, метизы | | | |
| № поз | Наименование | Ед. Изм. | Кол-во |
| А | Винтовая стяжка | шт. | 7 |
| Б | Шток эксцентрика | шт. | 5 |
| В | Эксцентрик | шт. | 5 |
| Г | Шкант | шт. | 13 |
| Д | Шуруп 3,5x16 | шт. | 17 |
| Е | Колесо мебельное | шт. | 4 |
| Ж | Заглушка для винтовой стяжки | шт. | 7 |
| З | Заглушка для эксцентрика | шт. | 5 |
| И | Ключ для Винтовой стяжки | шт. | 1 |

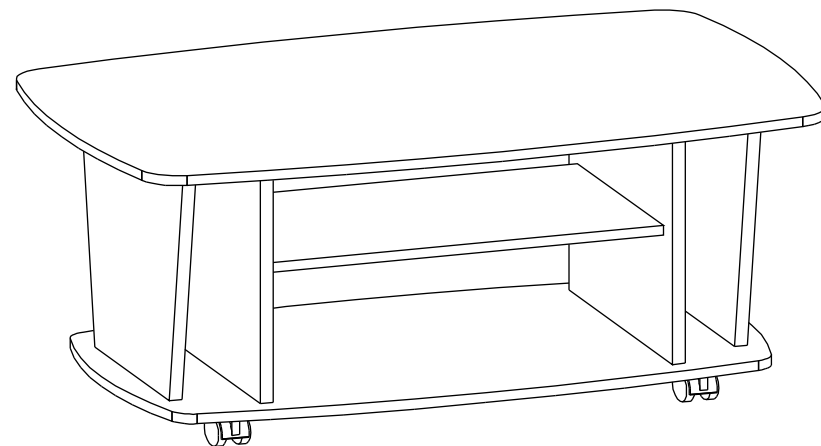
| | | | |
|--|--|--|--|
| Винтовая стяжка с заглушкой  | Шкант  | Эксцентрик и шток эксцентрика  | Колесо мебельное  |
|--|--|--|--|

Наш адрес: Россия, 124482, г.Москва, Зеленоград Савелкинский проезд, дом 4, офис 1604
ООО "Сокол-Т" Тел/факс: +7(495)739-41-48, 739-41-49 www.sokol-mebel.ru

Стол Журнальный СЖ - 3
(500 x 900 x 560)



ПАСПОРТ



1. ТРАНСПОРТИРОВКА, ХРАНЕНИЕ ЭКСПЛУАТАЦИЯ И УХОД ЗА МЕБЕЛЬЮ.

Изделие допускается транспортировать в упаковке предприятия-изготовителя любым видом транспорта при условии надежной защиты от механических повреждений и влаги (атмосферных осадков и т.д.)

Не допускается воздействие влаги. Изделие должно храниться и эксплуатироваться в сухих и теплых помещениях. Не рекомендуется устанавливать изделие около источников тепла.

Удаление пыли с поверхности изделия следует производить мягкой тканью с использованием специальных составов по уходу за мебелью.

2. ГАРАНТИИ ИЗГОТОВИТЕЛЯ

Предприятие - изготовитель гарантирует соответствие Стола СЖ-3 требованиям ГОСТ 16371-93 и ТО-27575562-01-2012 при соблюдении правил транспортировки, хранения и эксплуатации.

Гарантийный срок эксплуатации 24 месяца с момента приобретения. Срок службы изделия 5 лет.

Предприятие-изготовитель не несет ответственности за недостатки изделия, появившиеся в результате несоблюдения Покупателем правил эксплуатации, сборки, транспортировки и ухода за мебелью.



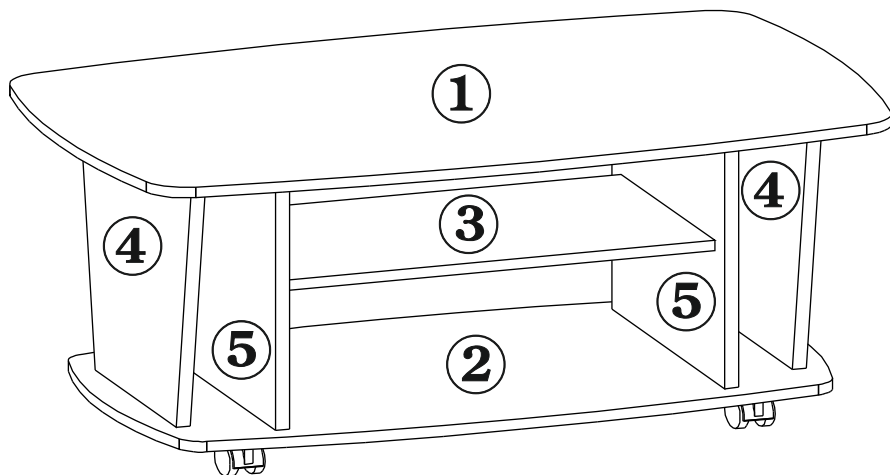
№ РОСС RU.AE83.H13396

3.УКАЗАНИЯ ПО СБОРКЕ СТОЛА СЖ-3.

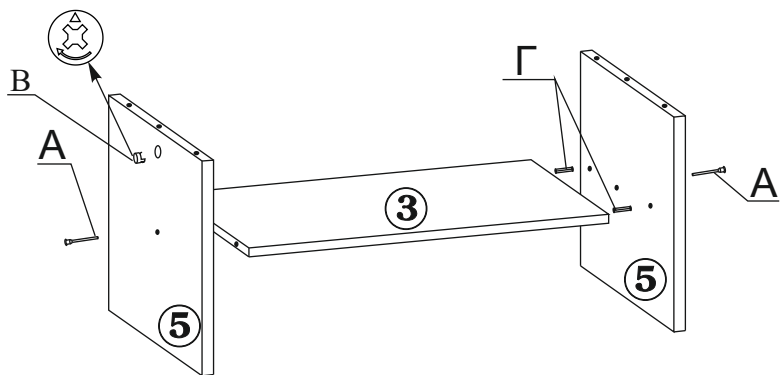
Сборку изделия рекомендуем доверить специалисту. В случае самостоятельной сборки строго следуйте указаниям настоящей инструкции.

Предприятие - изготовитель не несет ответственность за повреждения изделия, произошедши во время сборки.

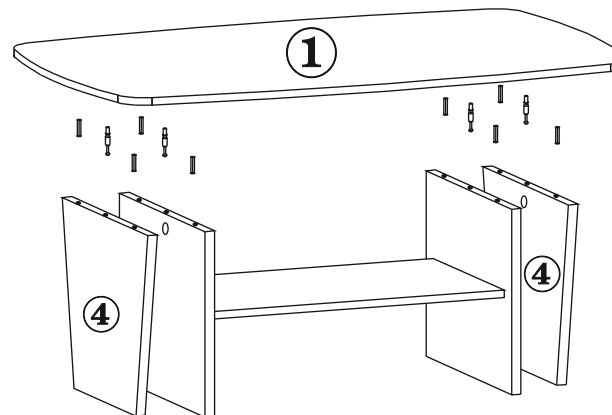
Для сборки изделия необходим следующий инструмент: молоток, крестовая отвертка, ключ-шестигранник 4мм (входит в комплект изделия).



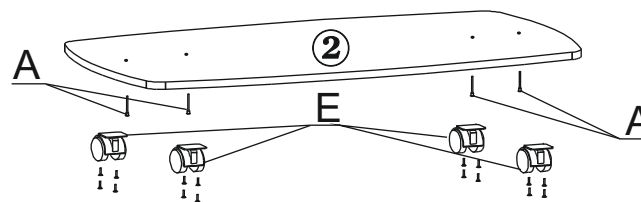
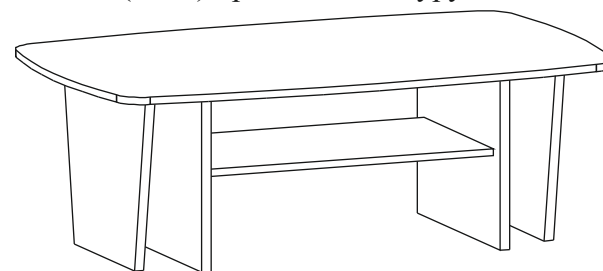
3.1. Соедините боковины (дет№5) и полку (дет№3) с помощью винтовой стяжки (поз.А) и шкантов (поз.Г). Вставьте в отверстия в боковинах (дет№4 и 5) эксцентрики (поз.В).



3.2. В столешницу (дет№1) с нижней стороны закрутите штоки эксцентриков (поз.Б) и шканты (поз.Г). Соедините столешницу с боковинами (дет№4) и с полученной конструкцией из боковин (дет№5) и полкой (дет№3). Следите чтобы штоки эксцентриков (поз.Б), вошли в соответствующие отверстия в торцах боковин. Поверните эксцентрики по часовой стрелке на 180 градусов.



3.3. Установите основание (дет№2), закрепив его винтовыми стяжками (поз.А). Снизу на основание установите мебельные колеса (поз.Е) при помощи шурупов.



3.4. Закройте головки винтовых стяжек и эксцентрики пластмассовыми заглушками (поз.Ж и З).

Изделие готово к эксплуатации.