

Инструкция по монтажу рамы на ванну

Enna

Во избежание пробоя ванны убедитесь, что все саморезы соответствуют заявленной длине.

1. В случае разборной рамы, собрать по инструкции. (Инструкция по сборке рамы)
2. Если в комплект входит панель, заранее предусмотрите установку пластмассовых упоров и стопорных уголков. (Инструкции по установке панелей)
3. Перевернуть ванну вверх дном, положить на мягкую подстилку, по схеме (рис.1) расположить раму (поз.1) на дне ванны.
4. Собрать ножки с шпильками по (рис.2). Проверить вертикальность установки отвесом.
5. Прикрепить саморезами 4.2 x 13 (поз.6) ножки ванны к борту (рис.2).
6. Прикрепить саморезами 3.5 x 35 (поз.7) раму ко дну ванны.
7. Установить дополнительную опору, в центре, под дном ванны (рис.3).
ВНИМАНИЕ! После этого затянуть раму (поз.1) гайками М 12 (поз.3) и привернуть гайки к пластмассовым опорам (поз.2), установить заглушку (поз.13) (рис.3), обеспечив равномерность распределения нагрузки.
8. Перевернуть ванну и отрегулировать опоры под высоту панели + 20 мм (рис.2).
При установке ванны все пластмассовые опоры должны равномерно касаться пола.
9. Просверлить отверстия в стене и закрепить ванну пластмассовыми крючками (поз.9) с помощью шурупа (поз.12), шайбы (поз.10) и дюбеля (поз.11) по (рис.4).

Рис. 1

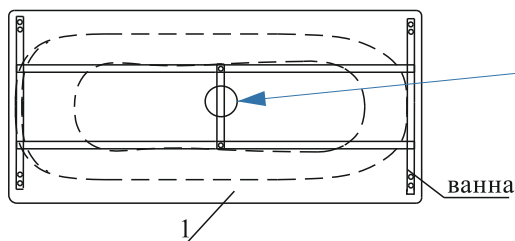


Рис. 3

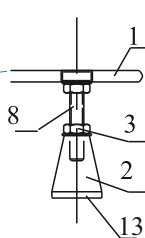


Рис. 4

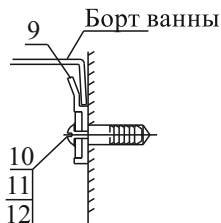
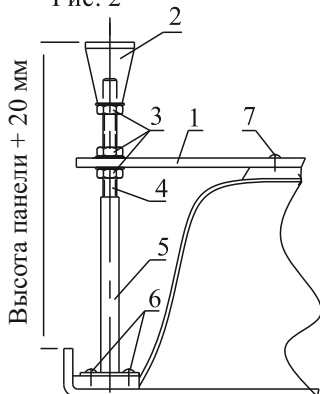


Рис. 2



Комплектовочная ведомость

1	Рама	1 шт
2	Опора пластмассовая	5 шт
3	Гайка М12	21 шт
4	Шпилька 190 мм	2 шт
5	Ножка металлическая	4 шт
6	Саморез 4.2 x 13	8 шт
7	Саморез 3.5 x 35	4 шт
8	Шпилька 160 мм	7 шт
9	Крючок пластмассовый	3 шт
10	Шайба Ø6	3 шт
11	Дюбель	3 шт
12	Саморез 4 x 60 (желтый)	3 шт
13	Заглушка под опору	5 шт

Инструкция по монтажу панели на ванну

Enna

1. Для установки на ванну декоративной панели (поз.1) необходимо перевернуть ванну вверх дном.
2. С помощью саморезов 4.2 x 13 (поз. 5) прикрепить стопорный уголок (поз. 4) к нижнему краю ванны (рис. 2) на расстоянии 15 мм от борта.
3. Установить пластмассовые упоры (поз. 2) по (рис. 1).
4. Накинуть пружину (поз. 3) на край упора и продеть её ушко в отверстие в нижнем крае панели.
5. Потянуть панель вниз и вставить бортик верхнего края панели в зазор между стопорным уголком и передним краем ванны.
6. Отпустить панель.

Рис. 1

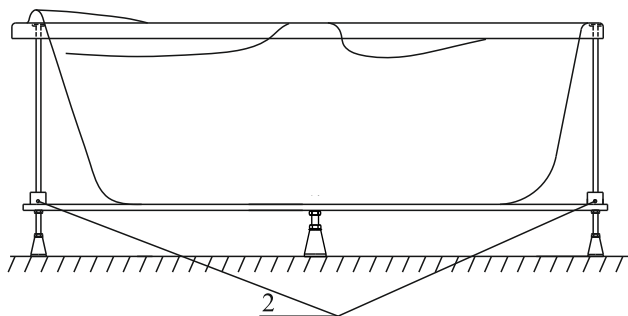


Рис. 3

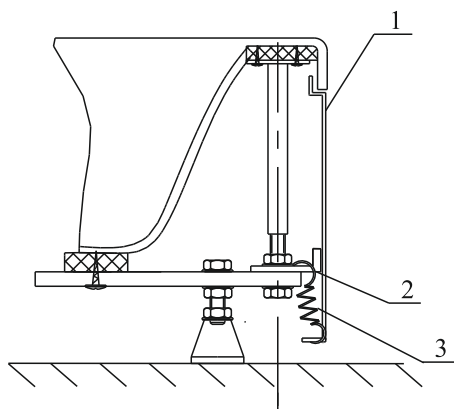
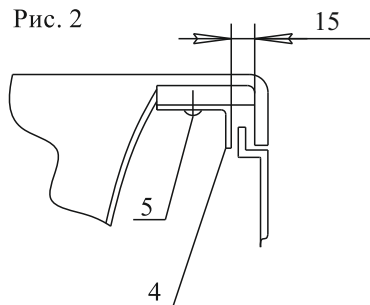


Рис. 2



Комплектовочная ведомость

1 Панель	1 шт
2 Упор пластмассовый	2 шт
3 Пружина	2 шт
4 Уголок стопорный	3 шт
5 Саморез 4.2 x 13	3 шт