

E979-4



Коллекция: STILLNESS

Отделки*:



CP - Хром

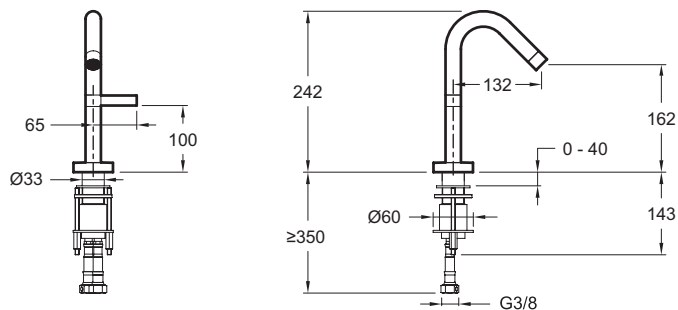
Общие характеристики:



Технические характеристики

- Вес: 1,4 кг
- Механизм: Последовательный керамический картридж
- Расход воды: 6 л/мин при давлении 3 бар
- Аэратор с антиизвестковым покрытием

Технический чертёж



Спецификация продукта: Смеситель для раковины. E979-4. Коллекция: STILLNESS. Вес: 1,4 кг. Расход воды: 6 л/мин при давлении 3 бар. Механизм: Последовательный керамический картридж. Аэратор с антиизвестковым покрытием.

*В зависимости от конфигурации компьютера или настроек принтера, технических факторов и характеристик, цвета, которые Вы видите могут не полностью соответствовать настоящим цветам и являются схематическими.